

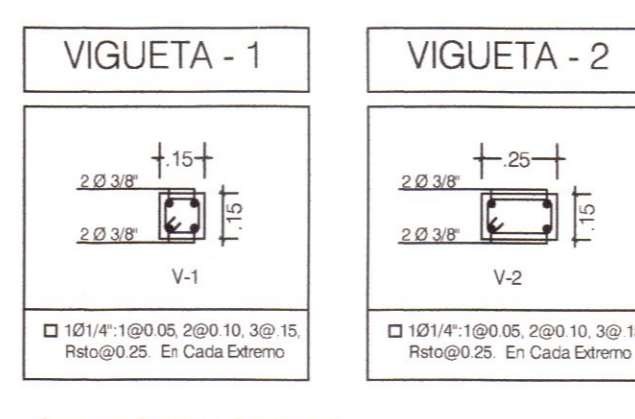
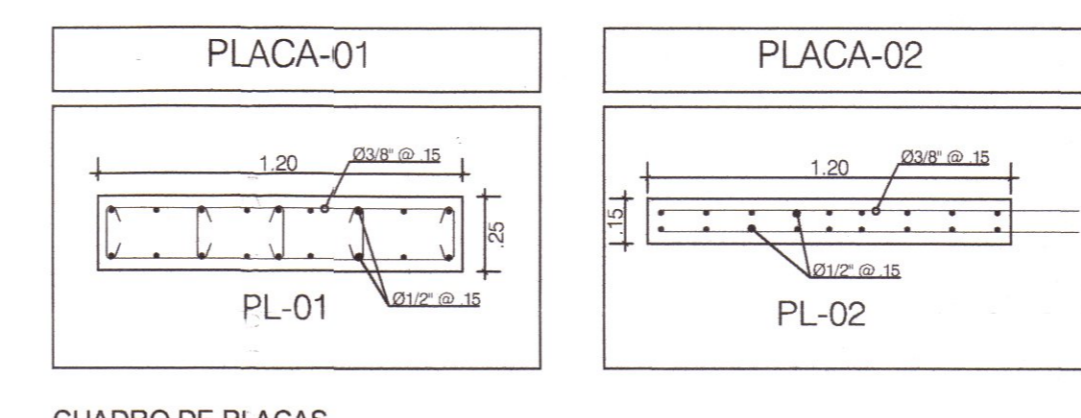
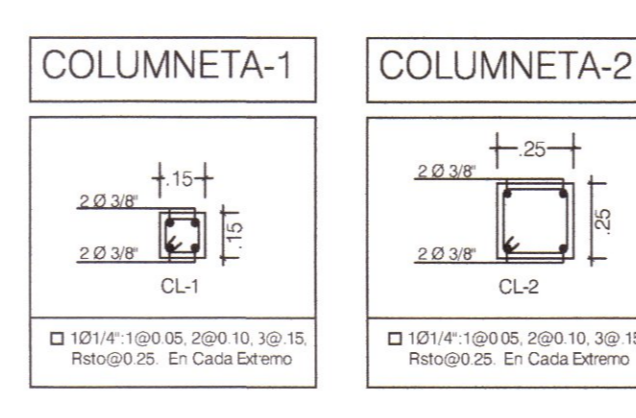
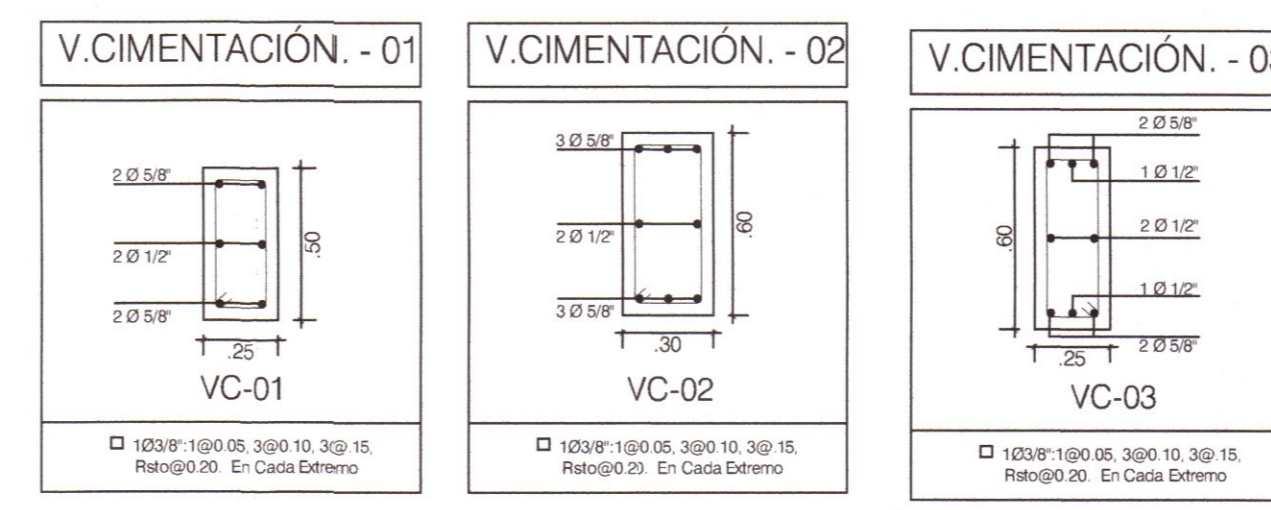
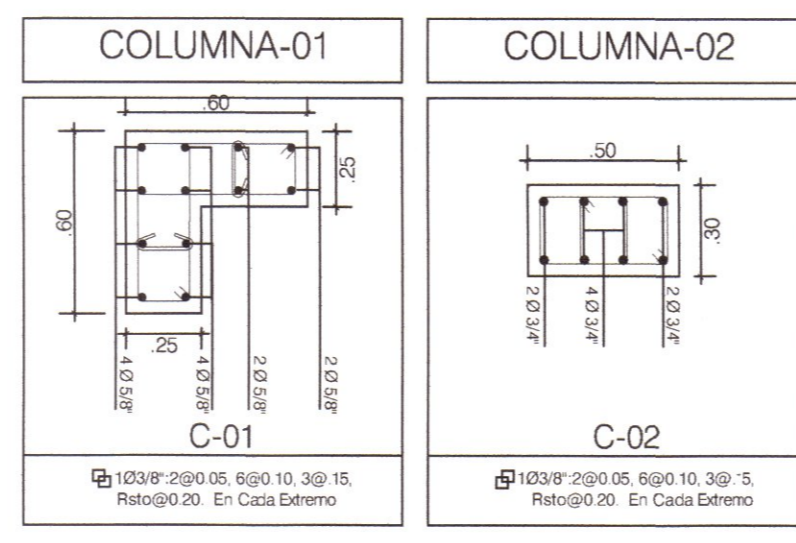
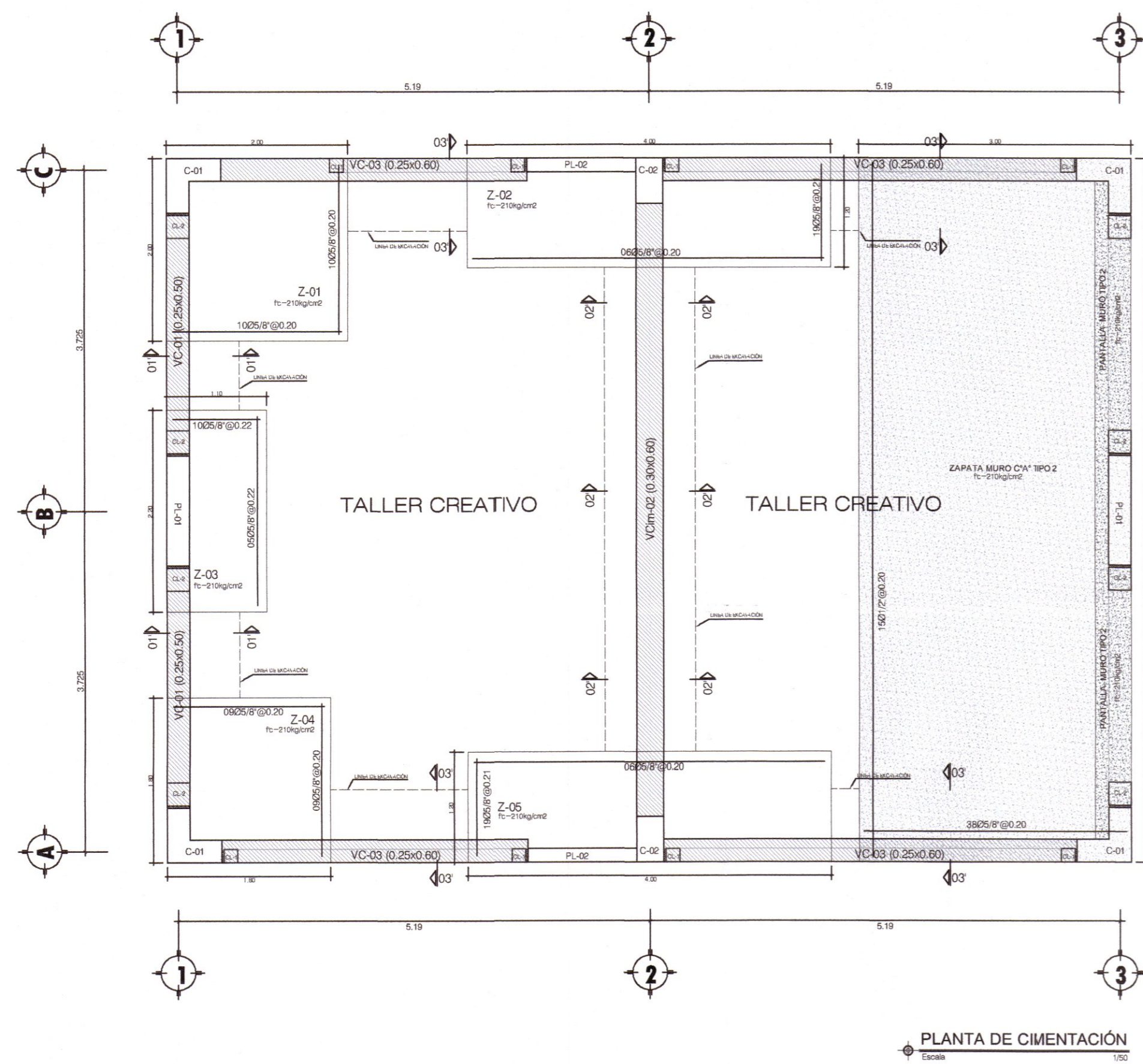


---

## 18.2.4.PLANOS ESTRUCTURAS MÓDULO TALLER CREATIVO Y SERVICIOS

---

Expediente Tecnico: " MEJORAMIENTO DE LOS SERVICIOS EDUCATIVOS  
DE LA I.E. N° 31027 DE LA LOCALIDAD DE QUINTAO DEL DISTRITO DE  
ANDAYMARCA - PROVINCIA DE TAYACAJA - DEPARTAMENTO DE  
HUANCAVELICA"



**CUADRO DE ZAPATAS**

TIPO	Tipo de Columna	Sección Zapata			REFUERZO			
		A(m)	L(m)	h1 (m)	LADO 'A'		LADO 'B'	
Z-1	C-1	2.00	2.00	0.50	5/8"	@ 0.20	5/8"	@ 0.20
Z-2	PL-02, C-2	1.20	4.00	0.50	5/8"	@ 0.21	5/8"	@ 0.20
Z-3	PL-01	1.10	2.20	0.50	5/8"	@ 0.22	5/8"	@ 0.22
Z-4	C-4	1.80	1.80	0.50	5/8"	@ 0.20	5/8"	@ 0.20
Z-5	PL-02, C-2	1.20	4.00	0.50	5/8"	@ 0.21	5/8"	@ 0.20

**ESPECIFICACIONES SISMORRESISTENTES**

NORMA DE DISEÑO SISMORRESISTENTE: E-030  
MÉTODO DEL ANÁLISIS SÍSMICO: ANÁLISIS POR SUPERPOSICIÓN ESPECTRAL.  
ZONIFICACIÓN: HUANCABELICA - TAYACAJA - ANDAYMARCA - ZONA 02

PARÁMETROS DE DISEÑO DE LAS ESTRUCTURAS

PARÁMETROS PARA DEFINIR EL ESPECTRO DE DISEÑO (S1)  
CONDICIONES LOCALES

FACTOR DE ZONA (Z): 0.25  
T<sub>0</sub> = 0.60  
T<sub>1</sub> = 2.00  
PERFIL DEL SUELO: TPO S2

CATEGORÍA DE LA EDIFICACIÓN  
CATEGORÍA: A (EDIFICACIÓN ESNCIAL)  
PERFIL DEL SUELO: TPO S2  
FACTOR DE USO (U): 1.00

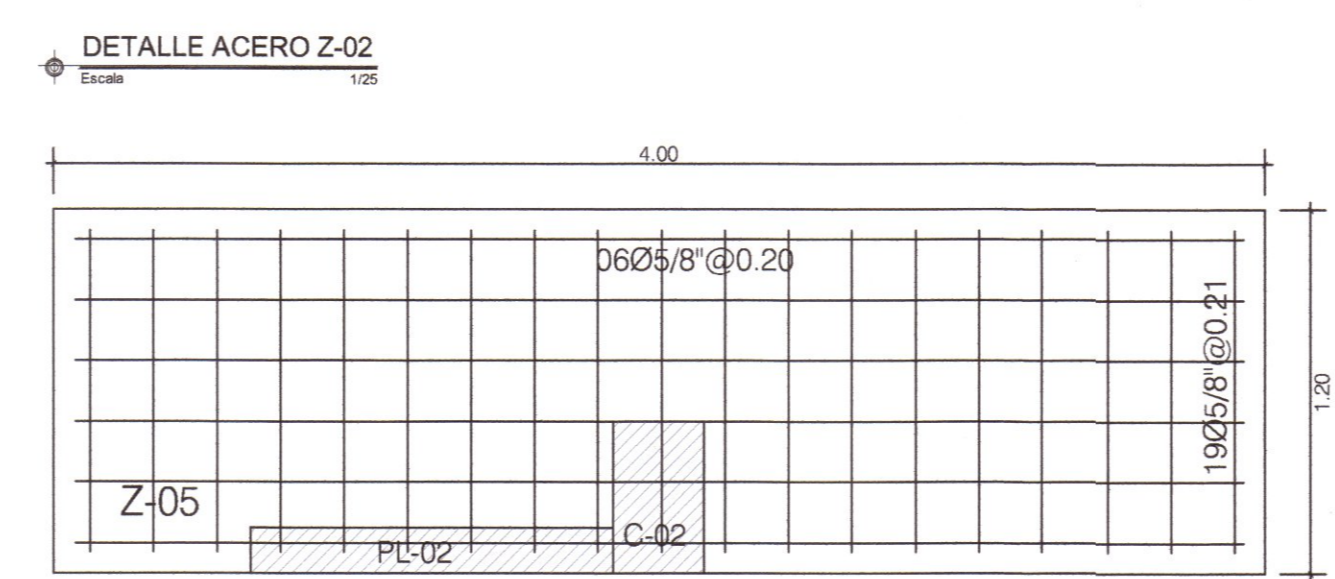
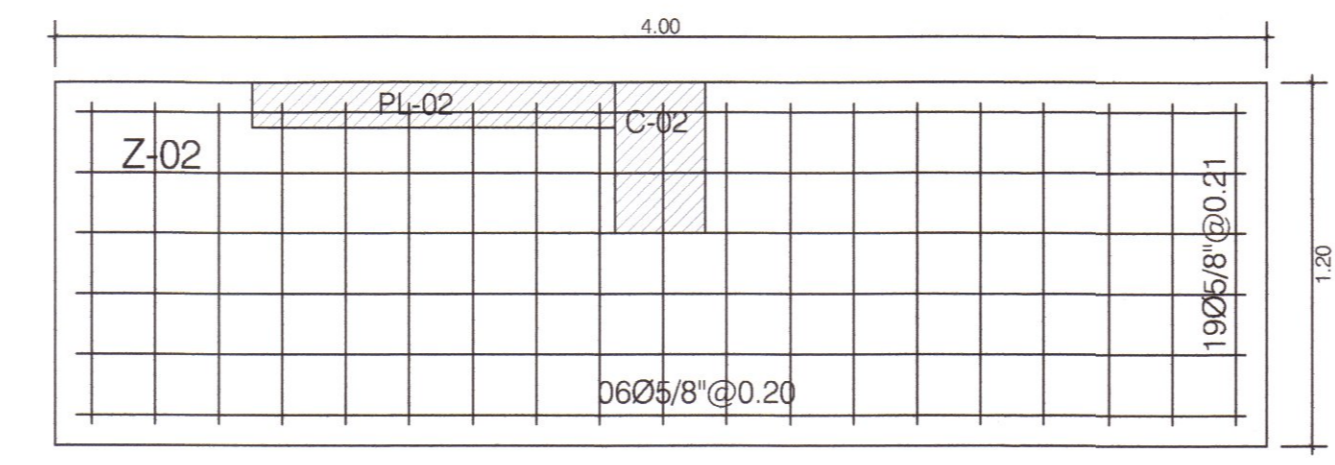
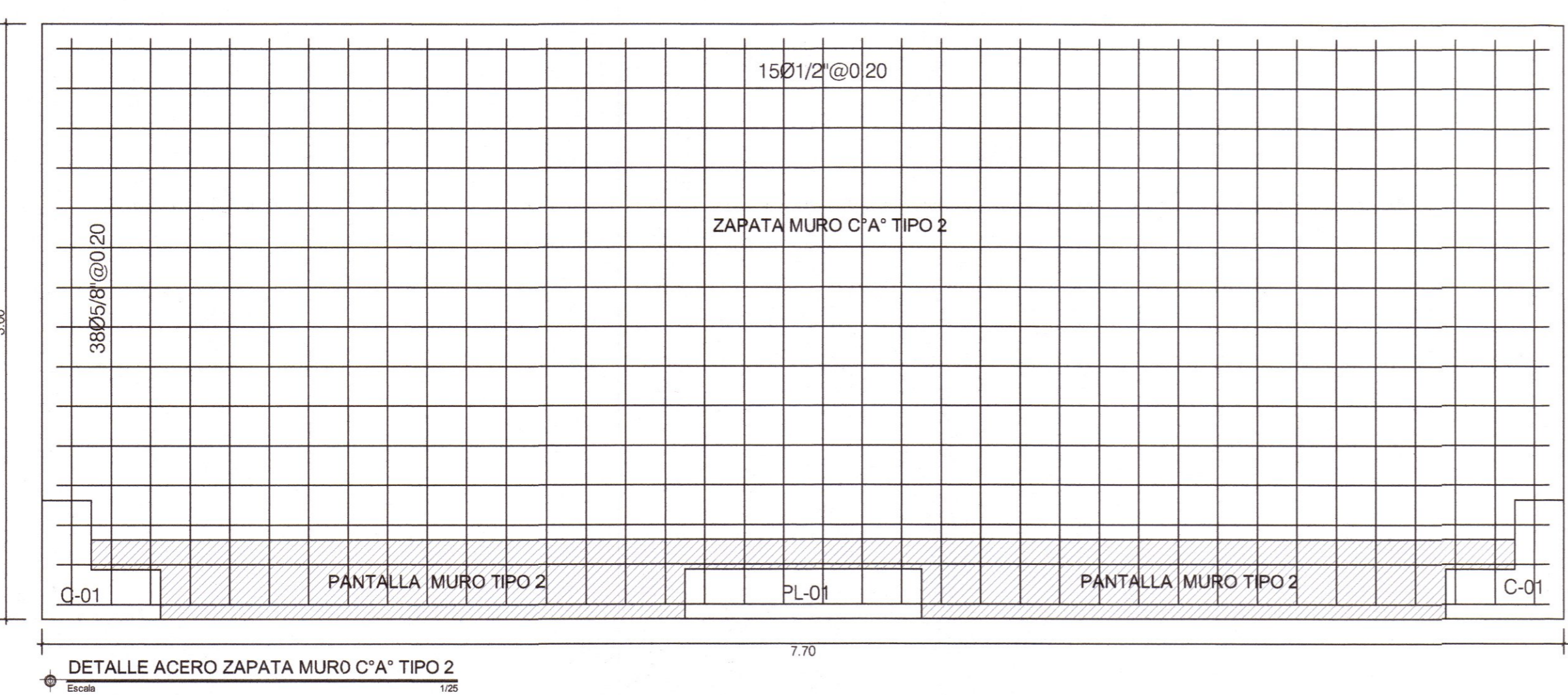
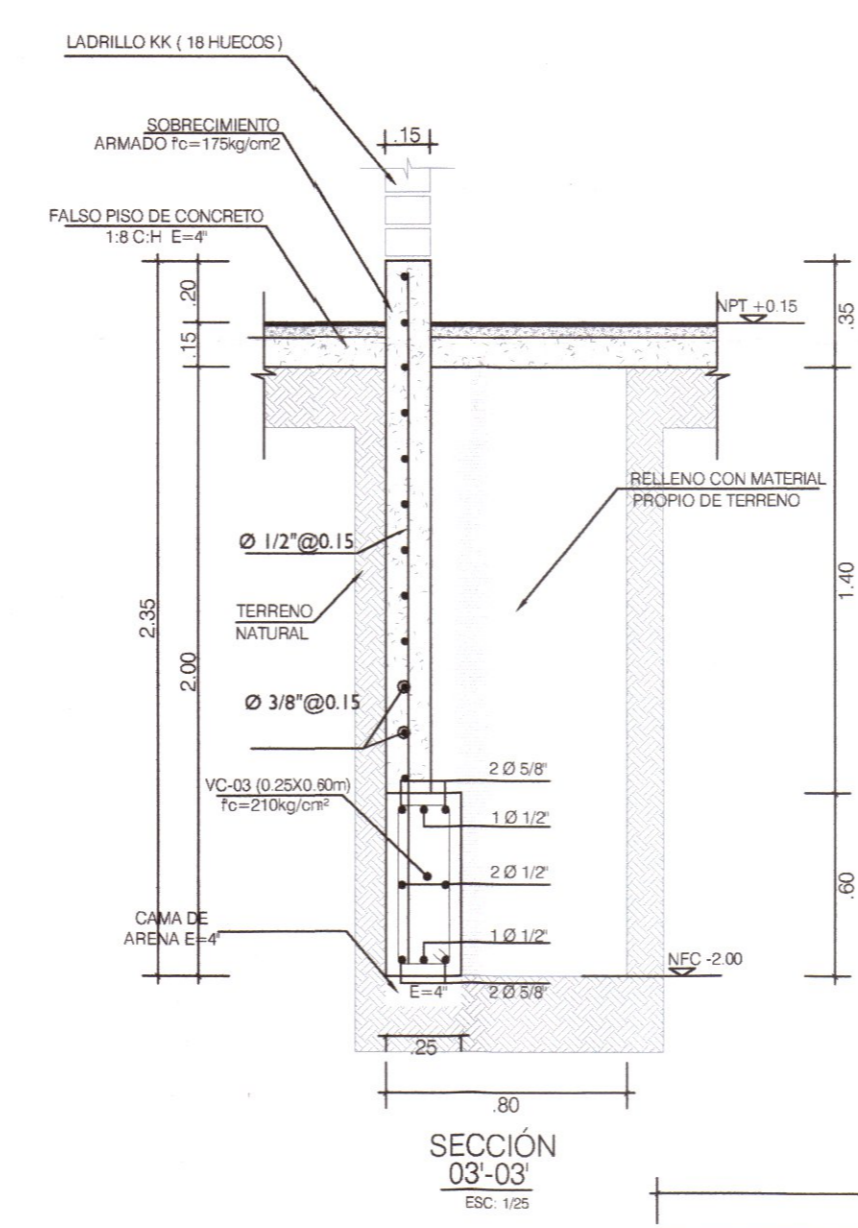
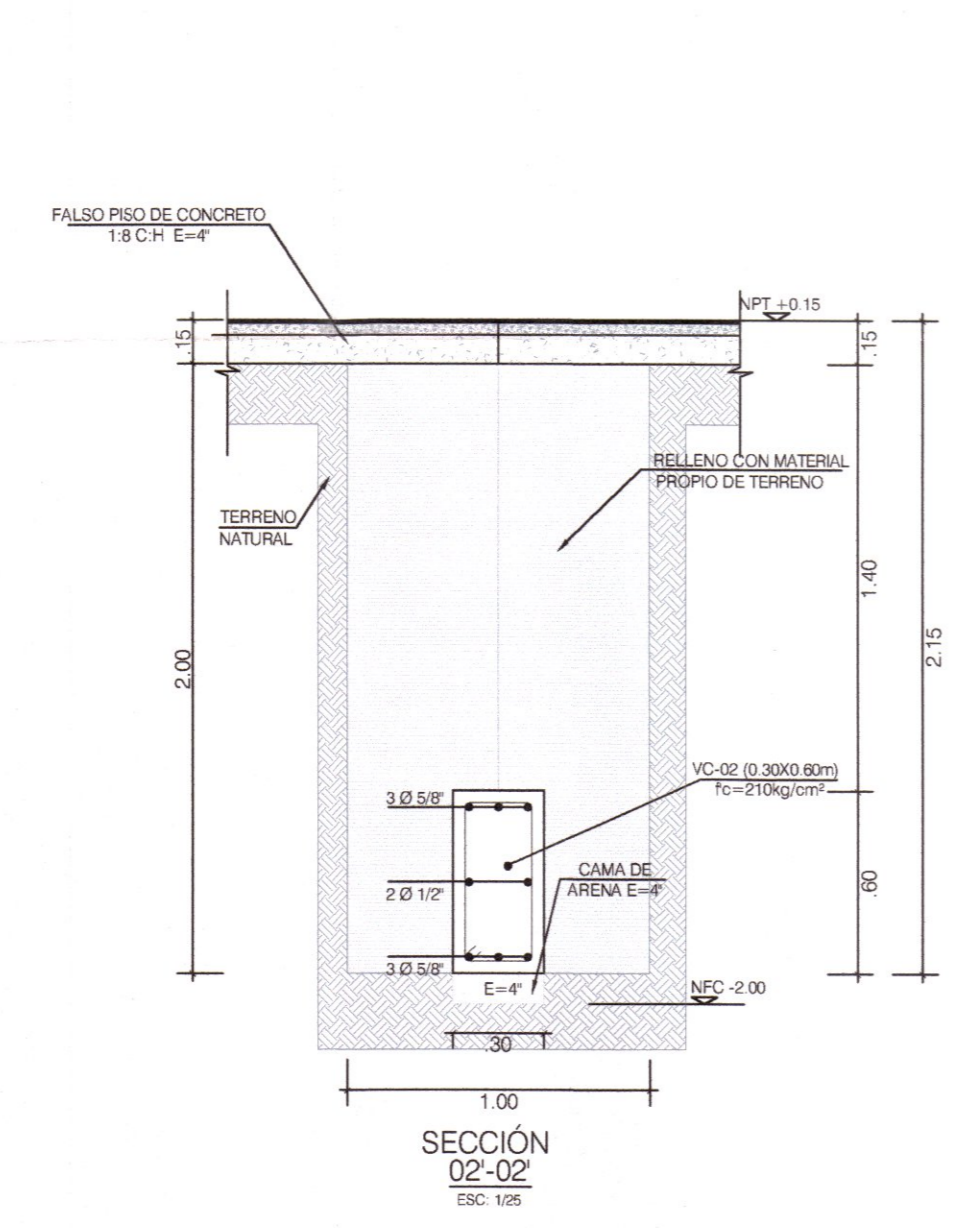
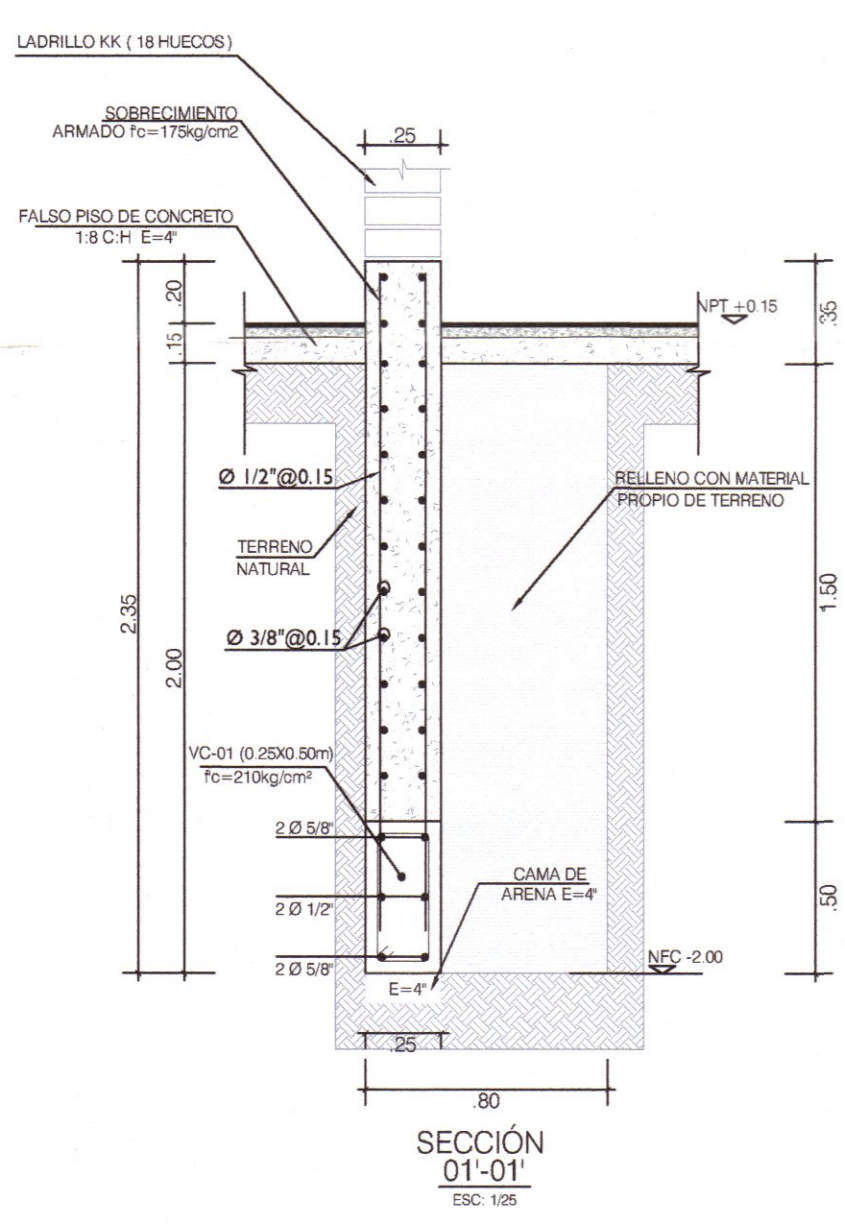
SISTEMA ESTRUCTURAL: DUAL  
COEFICIENTE DE REDUCCIÓN: R=7 (LONGITUDINAL)  
COEFICIENTE DE REDUCCIÓN: R=7 (TRANSVERSAL)  
CONFIGURACIÓN ESTRUCTURAL: ESTRUCTURA REGULAR  
DESPLAZAMIENTO LATERAL PERMISIBLE DE ENTREPISO: D<sub>lim</sub> = 0.007 (LONGITUDINAL)  
DESPLAZAMIENTO LATERAL PERMISIBLE DE ENTREPISO: D<sub>lim</sub> = 0.008 (TRANSVERSAL)

CARGAS DE DISEÑO:

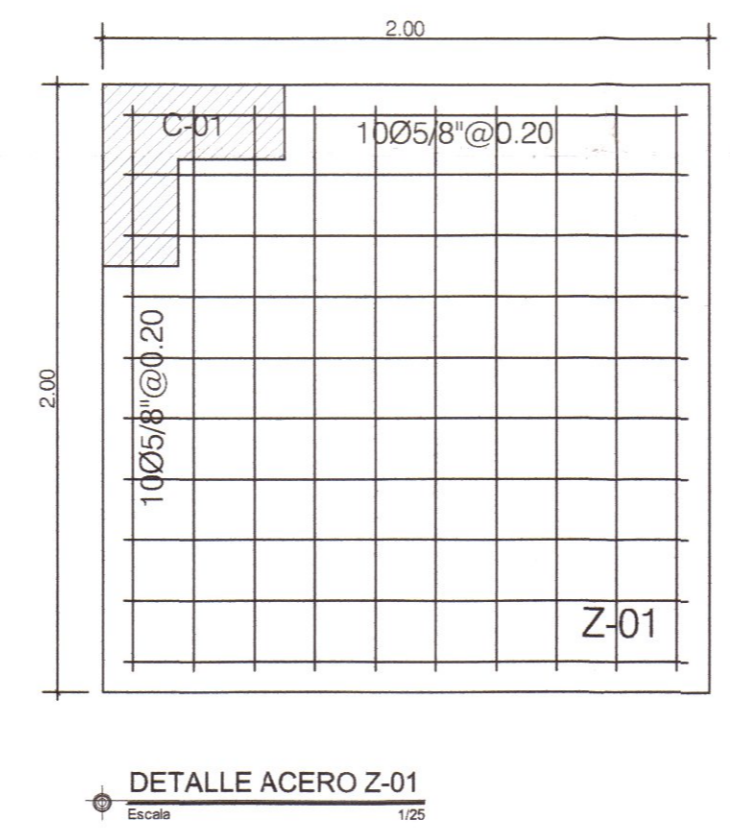
CARGAS PERMANENTES (C-M)  
PESO ESPECÍFICO DEL CONCRETO: 2400 kg/m<sup>3</sup>  
PESO DE ACABADOS: 100 kg/m<sup>2</sup>  
LADRILLO 4x4 TPO V1 18 HUECOS  
SOPRERARGAS O CARGAS VIVAS (C-V)  
SOPRERARGA DE TECHO: 55 kg/m<sup>2</sup>

SISTENCIA REQUERIDA:

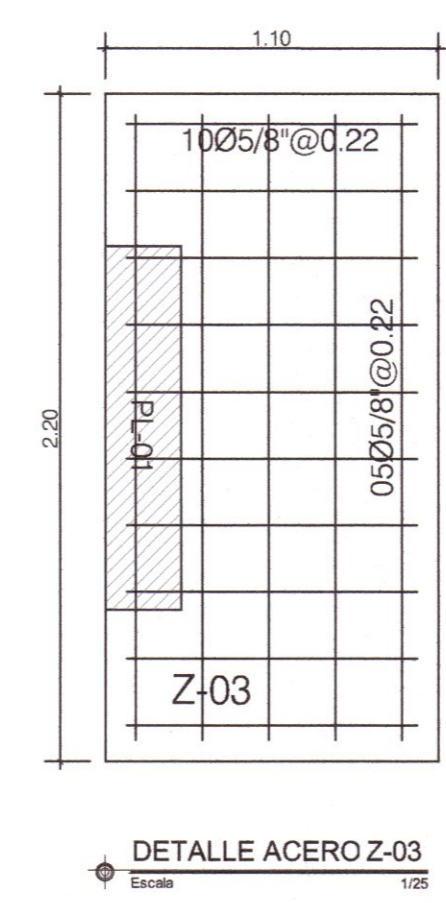
U = 1.4CM + 1.7CV  
U = 1.25 (CM + CV) + CS  
U = 0.80 CM + CS



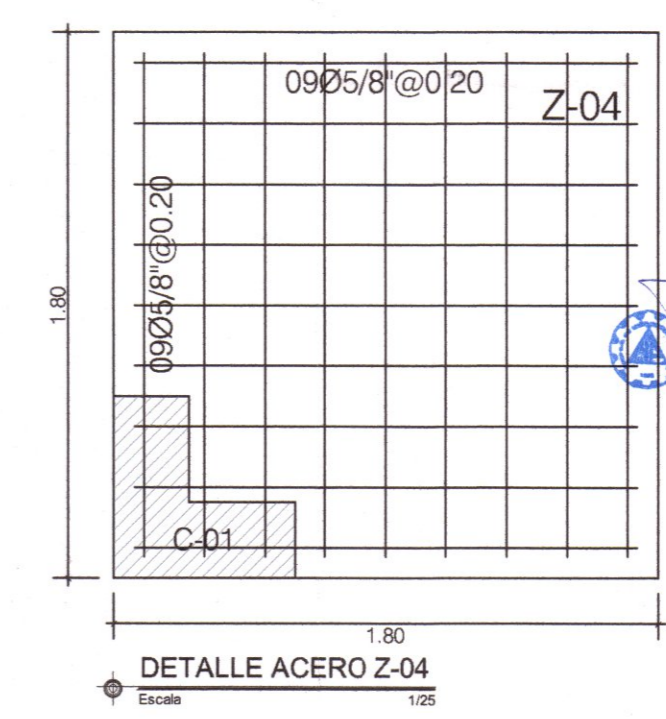
DETALLE ACERO Z-05



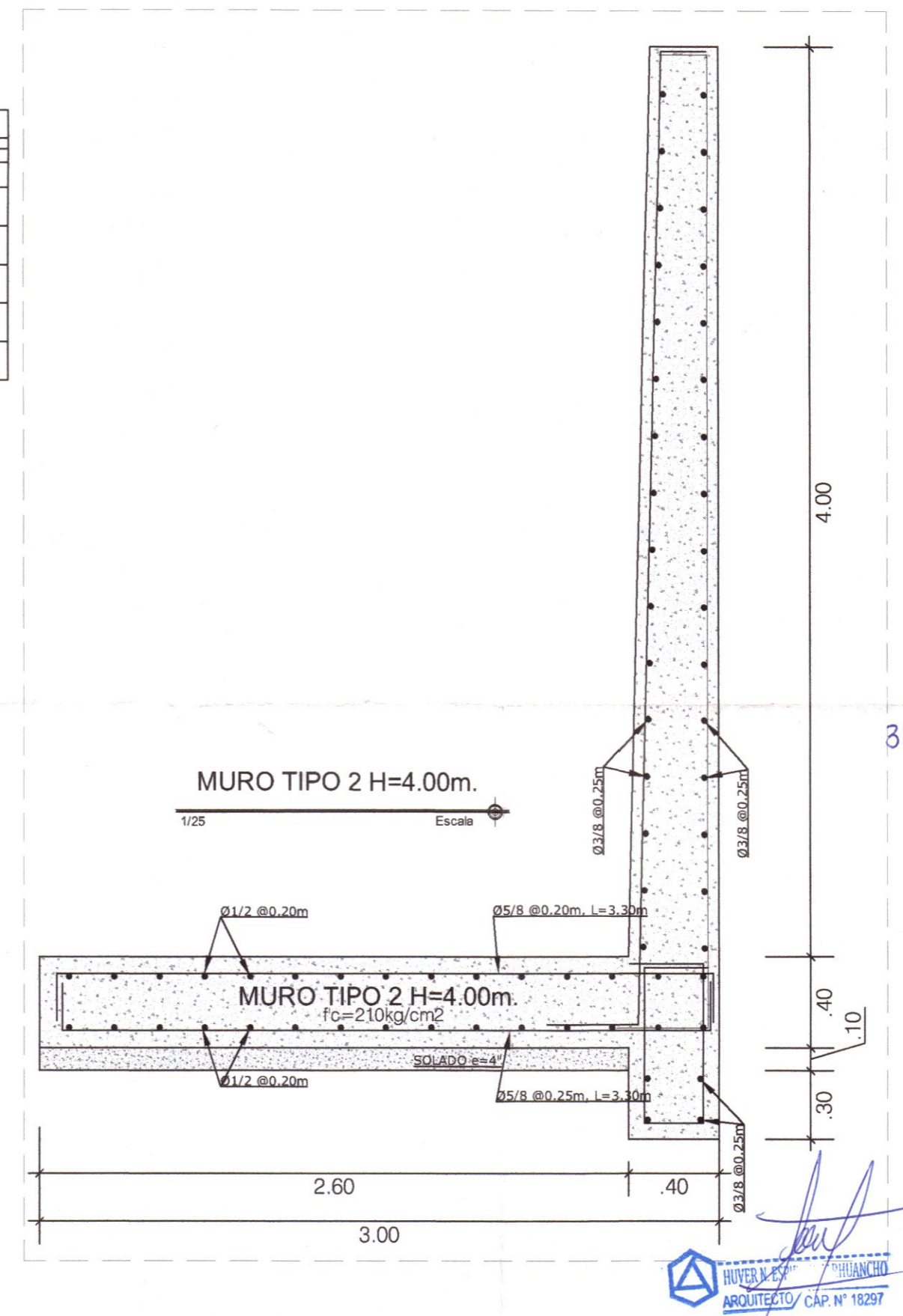
DETALLE ACERO Z-01



DETALLE ACERO Z-03



DETALLE ACERO Z-04



**GOBIERNO REGIONAL DE HUANCABELICA**

GOBERNADOR: MACISTE ALEJANDRO DIAZ ABAD

**GOBIERNO REGIONAL HUANCABELICA**

SUB GERENCIA DE ESTUDIOS

ING. EVER A. PEREZ RABELO  
GERENTE REGIONAL DE INFRAESTRUCTURA

ING. ÁNGEL CHOQUE CONTRERAS  
SUB GERENTE DE ESTUDIOS

EQUIPO TECNICO:

- VENTOSILLA CRUZ, NOHELY KAREN. ARQUITECTA (Jefe de Proyecto) CAP N° 20890
- RECUAY ANTEZANO, JUAN JOSE. ARQUITECTO CAP N° 15531
- QUISE APARCO, ZACARIAS. ING. CIVIL CIP N° 168713
- GUTIERREZ MARTINEZ, RICARDO. ING. ELECTRICISTA CIP N° 61188
- OLIVAS HIDALGO, HEBEL. ING. SANITARIO CIP N° 144823

PROYECTO:

"MEJORAMIENTO DE LOS SERVICIOS EDUCATIVOS DE LA I.E. N° 31027 DE LA LOCALIDAD DE QUINTAO DEL DISTRITO DE ANDAYMARCA - PROVINCIA DE TAYACAJA - DEPARTAMENTO DE HUANCABELICA"

CÓDIGO ÚNICO DE INVERSIONES: N° 2436004

PLANO: CIMENTACIÓN MODULO TALLER CREATIVO Y SERVICIOS

LÁMINA: E-MT-01

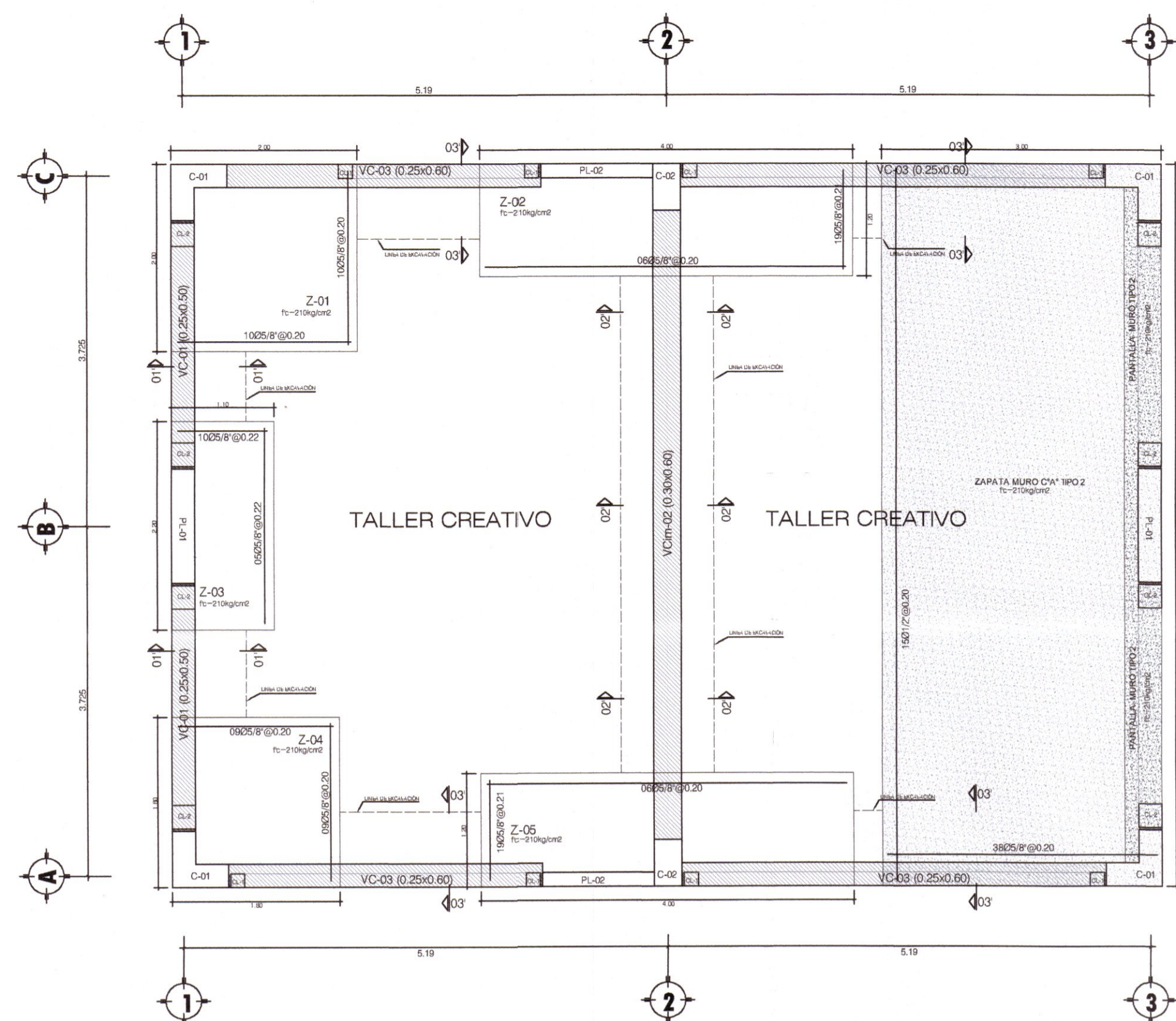
UBICACION: DEPART.: HUANCABELICA, PROVINCIA: TAYACAJA, DISTRITO: ANDAYMARCA, LUGAR: QUINTAO

ESCALA: INDICADA

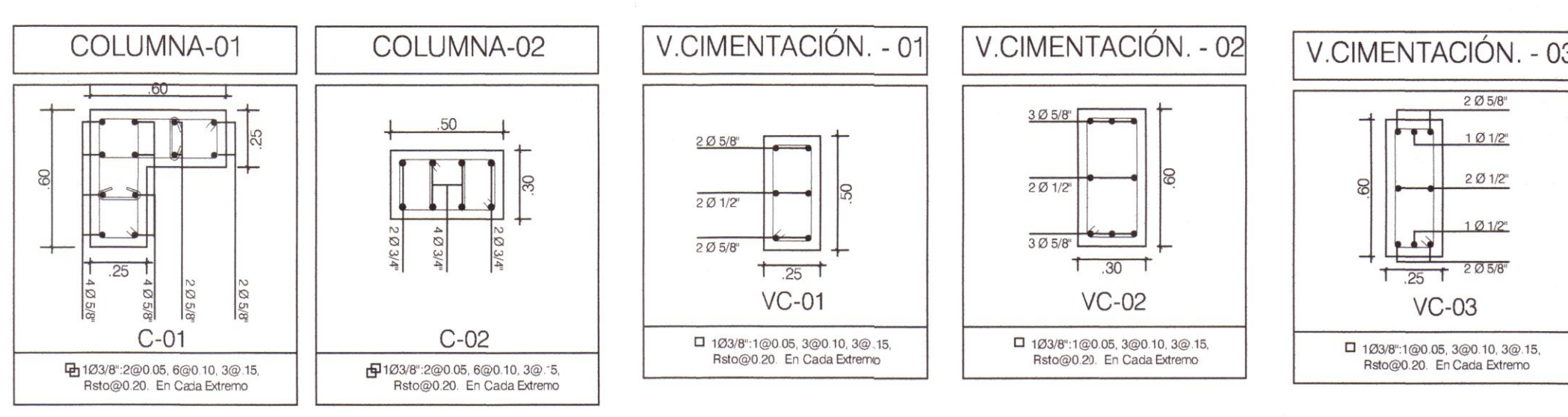
FECHA: DICIEMBRE - 2019

ING. ZACARIAS APARCO QUISE  
INGENIERO CIVIL  
CIP: 168713

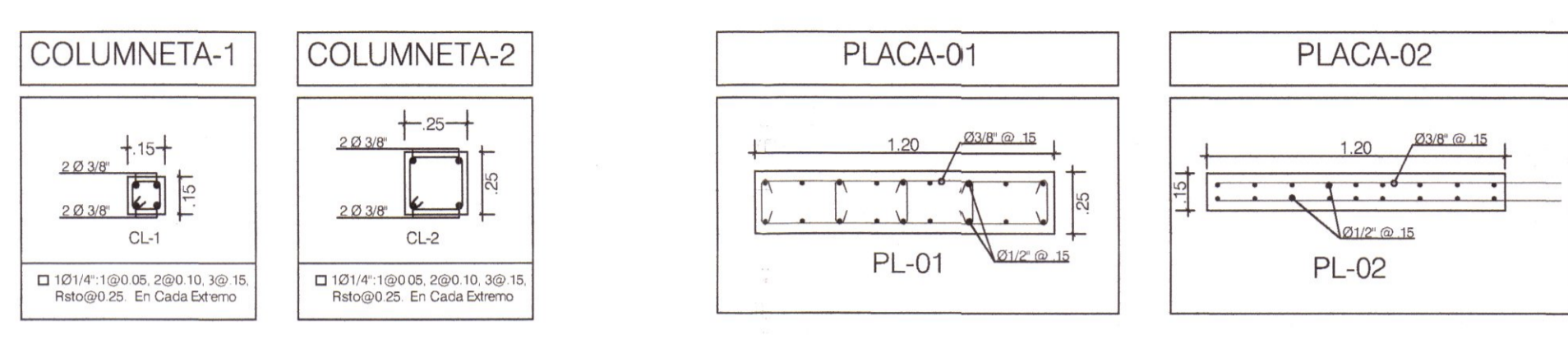
ING. EVER A. PEREZ RABELO  
ARQUITECTA  
CAP N° 20890  
JEFE DE PROYECTO



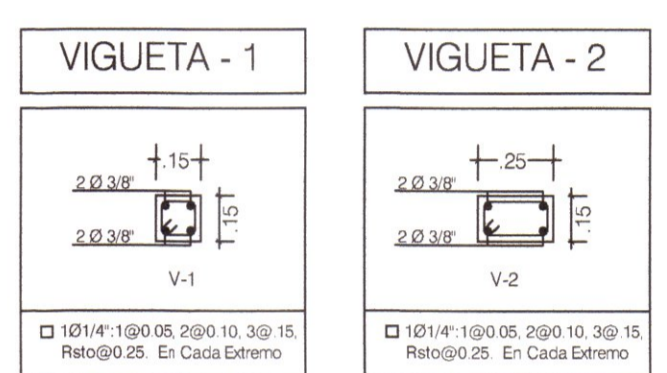
PLANTA DE CIMENTACIÓN  
Escala: 1/25



CUADRO DE COLUMNAS Escala: 1/25  
CUADRO DE VIGAS DE CIMENTACIÓN Escala: 1/25



CUADRO DE COLUMNETAS Escala: 1/25  
CUADRO DE PLACAS Escala: 1/25



CUADRO DE VIGUETAS Escala: 1/25

CUADRO DE ZAPATAS

TIPO	Tipo de:	Sección Zapata			REFUERZO			
		A(m)	L(m)	h1 (m)	LABO 'A'		LABO 'B'	
Z-1	C-1	2.00	2.00	0.50	5/8"	@ 0.20	5/8"	@ 0.20
Z-2	PL-02, C-2	1.20	4.00	0.50	5/8"	@ 0.21	5/8"	@ 0.20
Z-3	PL-01	1.10	2.20	0.50	5/8"	@ 0.22	5/8"	@ 0.22
Z-4	C-4	1.80	1.80	0.50	5/8"	@ 0.20	5/8"	@ 0.20
Z-5	PL-02, C-2	1.20	4.00	0.50	5/8"	@ 0.21	5/8"	@ 0.20

**ESPECIFICACIONES SISMORRESISTENTES**

NORMA DE DISEÑO SISMORRESISTENTE: E-02  
MÉTODO DEL ANÁLISIS SÍSMICO: ANÁLISIS POR SUPERPOSICIÓN ESPECTRAL.

**PARÁMETROS DE DISEÑO DE LAS ESTRUCTURAS**

PARÁMETROS PARA DEFINIR EL ESPECTRO DE DISEÑO (Sd)  
ZONIFICACIÓN: HUANCAVELICA - TAYACAJA - ANDAYMARCA - ZONA 02

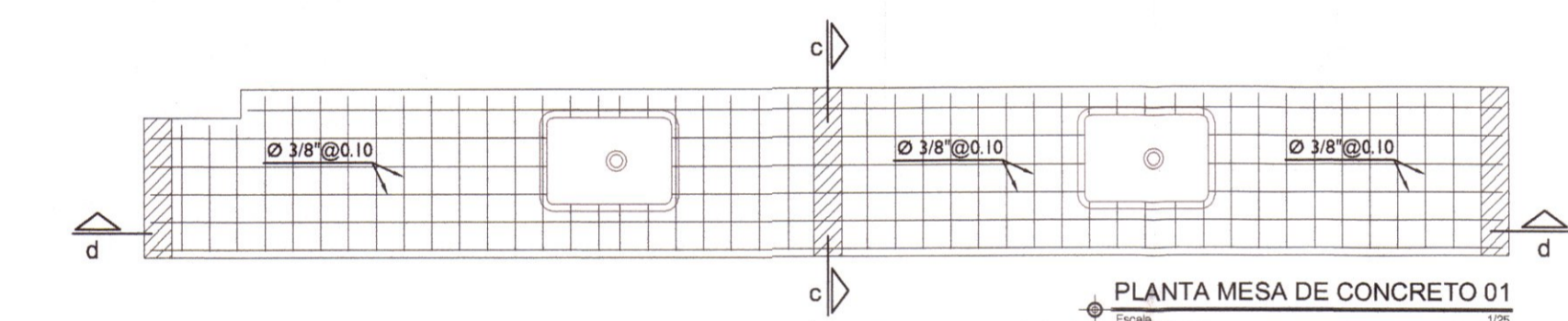
**CONDICIONES LOCALES**  
FACTOR DE ZONA (Z): 0.25  
T<sub>0</sub> = 0.05  
T<sub>1</sub> = 0.20  
PERFIL DEL SUELO: TIPO S2

CATEGORÍA DE LA EDIFICACIÓN: CATEGORÍA A (EDIFICACIÓN ESCOLAR)  
PERFIL DEL SUELO: TIPO S2  
FACTOR DE LÍNEA (L) = 1.00

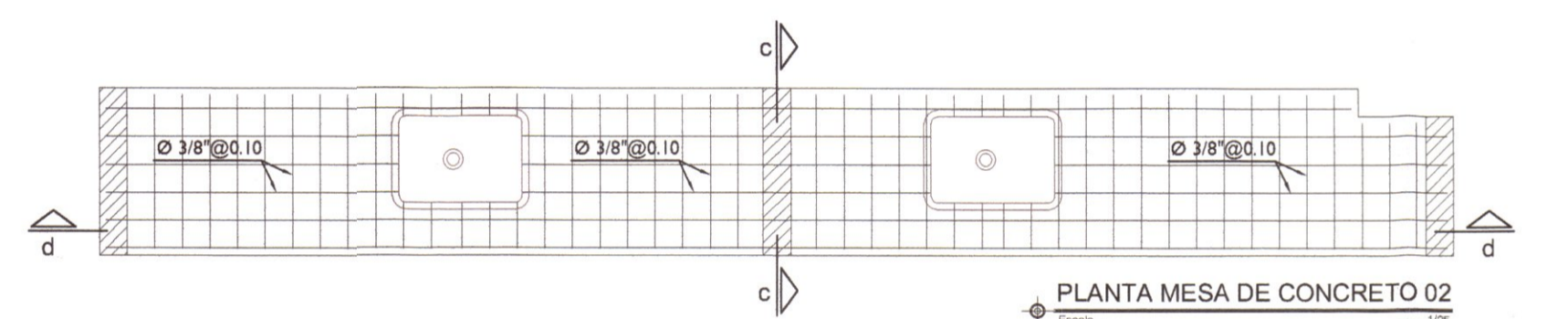
SISTEMA ESTRUCTURAL: DUAL  
COEFICIENTE DE REDUCCIÓN: R = 7 (LONGITUDINAL)  
COEFICIENTE DE REDUCCIÓN: R = 7 (TRANSVERSAL)  
CONFIGURACIÓN ESTRUCTURAL: ESTRUCTURA REGULAR  
DESPLAZAMIENTO LATERAL PERMISIBLE DE ENTREPISO: D<sub>rel</sub> = 0.02 (LONGITUDINAL)  
DESPLAZAMIENTO LATERAL PERMISIBLE DE ENTREPISO: D<sub>rel</sub> = 0.02 (TRANSVERSAL)

**CARGAS DE DISEÑO:**  
CARGAS PERMANENTES (C.M.)  
PESO ESPECÍFICO DEL CONCRETO = 2400 kg/m<sup>3</sup>  
PESO DE ACABADOS = 100 kg/m<sup>2</sup>  
LABORIO K-K TIPO V118 HUECOS  
SOBRECARGAS O CARGAS VIVAS (C.V.)  
SOBRECARGA DE TECHO = 55 kg/m<sup>2</sup>

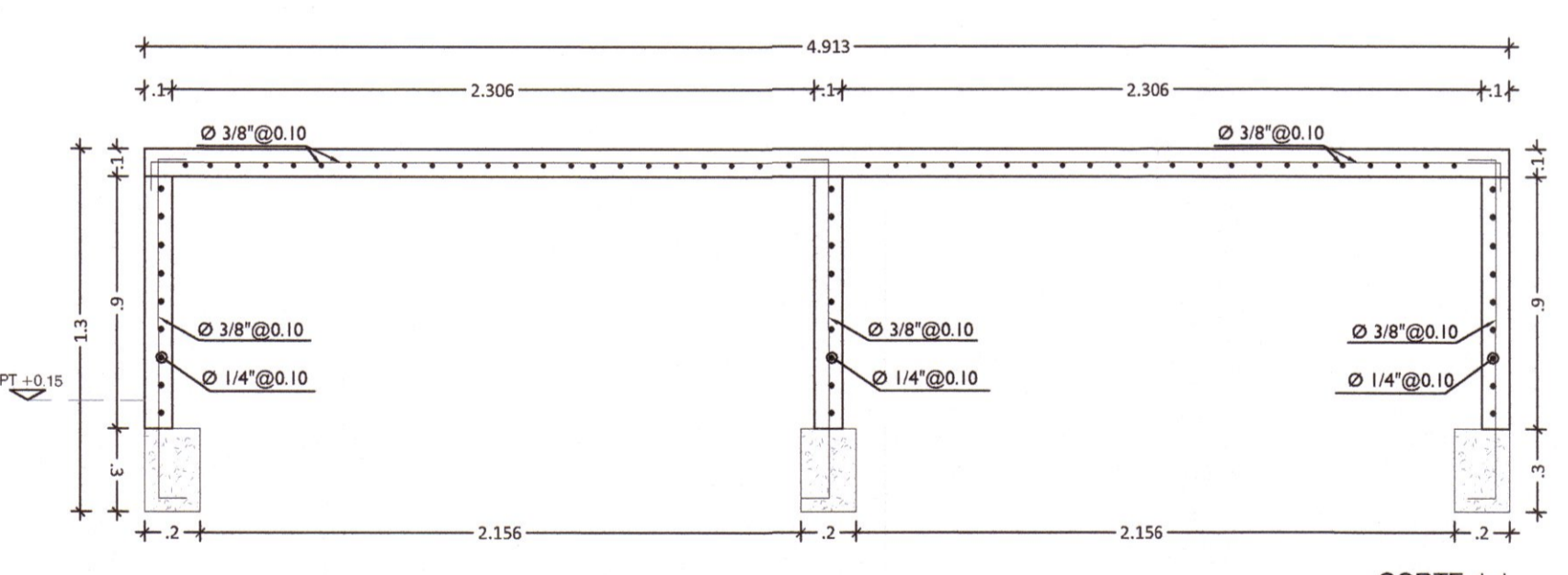
**RESISTENCIA REQUERIDA:**  
U = 1.40M + 1.70V  
U = 1.25 (CM + O) + CS  
U = 0.90 CM + CS



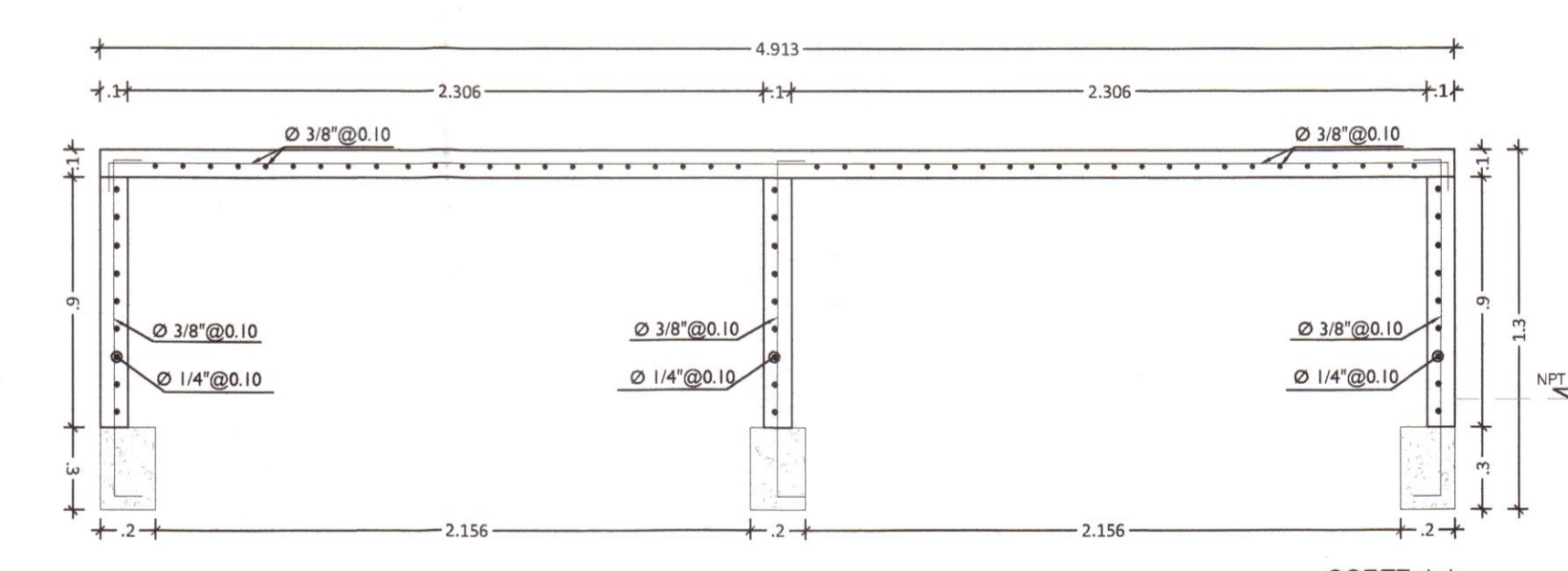
PLANTA MESA DE CONCRETO 01  
Escala: 1/25



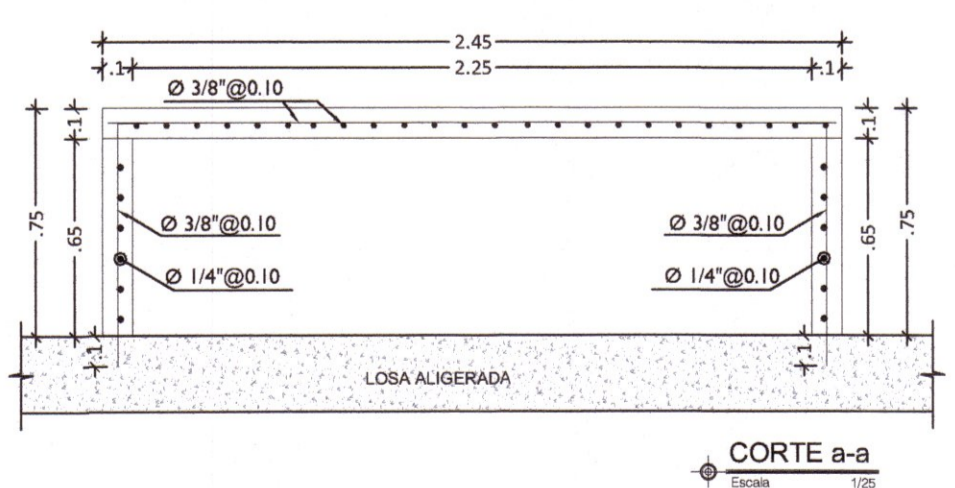
PLANTA MESA DE CONCRETO 02  
Escala: 1/25



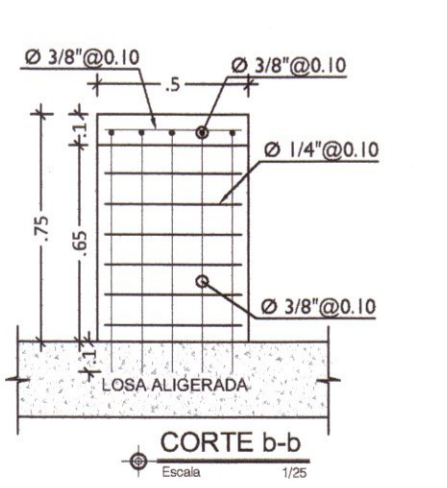
CORTE d-d  
Escala: 1/25



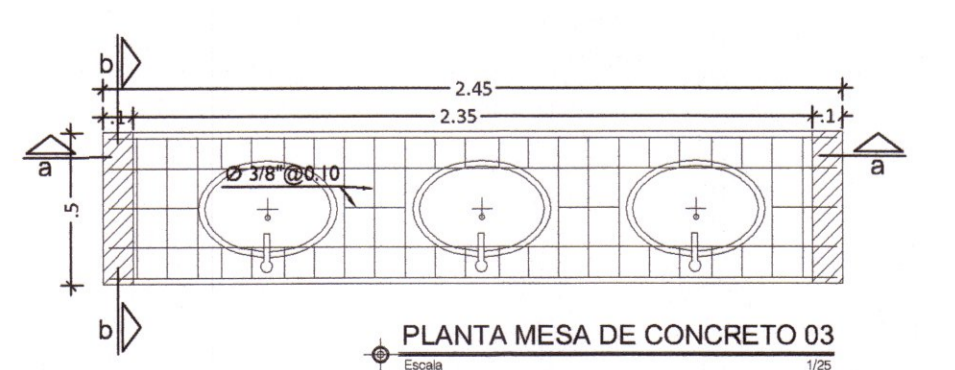
CORTE d-d  
Escala: 1/25



CORTE a-a  
Escala: 1/25



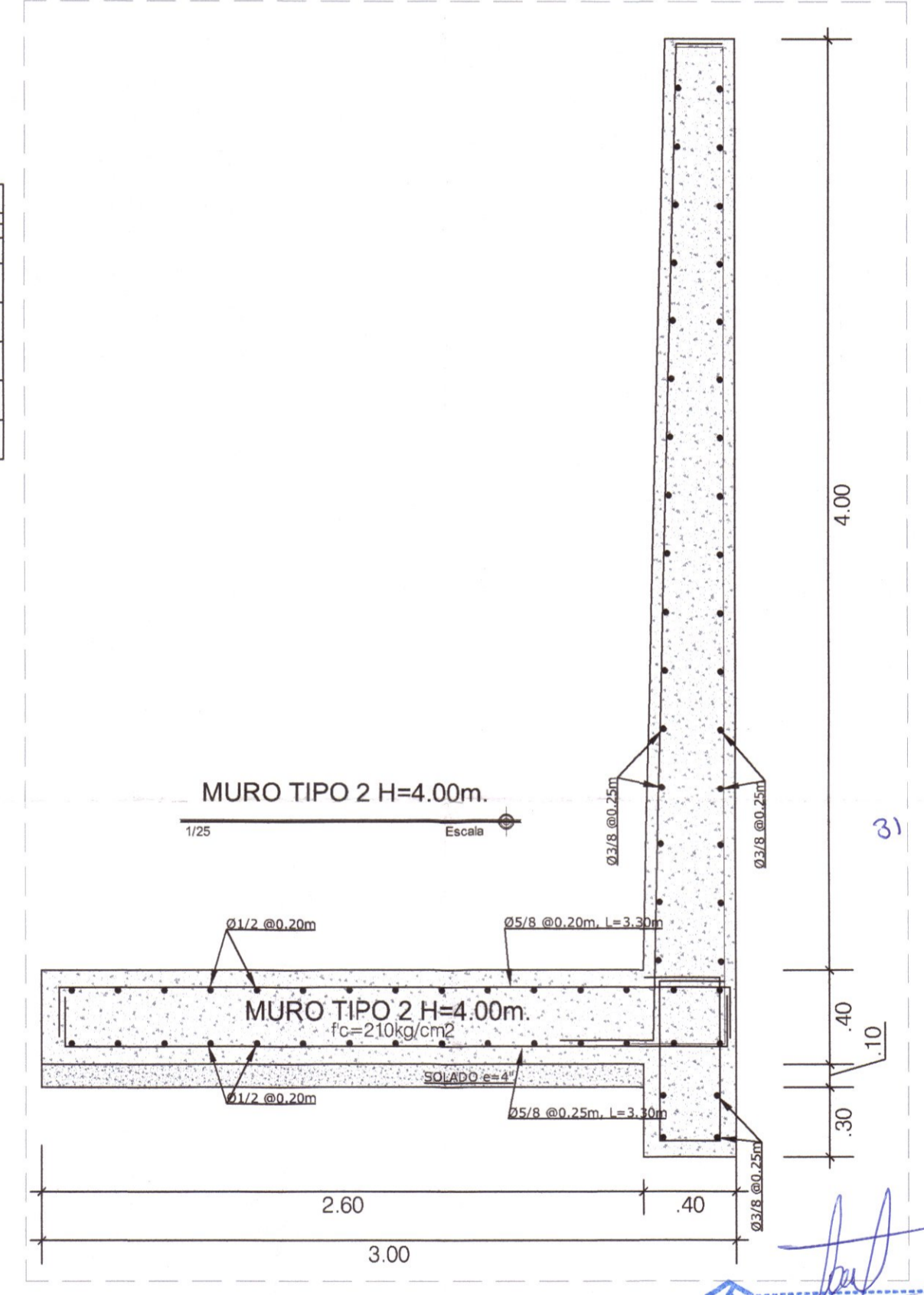
CORTE b-b  
Escala: 1/25



PLANTA MESA DE CONCRETO 03  
Escala: 1/25



DETALLE MESA DE CONCRETO  
Escala: 1/25



MURO TIPO 2 H=4.00m.  
Escala: 1/25

ESPECIFICACIONES TÉCNICAS

CONCRETO Y VACADO

- DEL LUGAR DE MEZCLADO AL LUGAR DEL VACADO EL CONCRETO SE TRANSPORTARÁ EN CARRETELAS EN LA FORMA MÁS PRÁCTICA Y RÁPIDA POSIBLE EVITANDO LA SEGREGACIÓN DE LA MEZCLA.
- ANTES DE COMENZAR LA VACADO DEL CONCRETO, LOS ENCOFRADOS DEBERÁN LIMPIARSE Y HUMEDECERSE DURANTE LA COLOCACIÓN DE LA MEZCLA.
- INMEDIATAMENTE DESPUÉS DE COLOCADO EL CONCRETO, SE PROTEGERÁ TODA LA SUPERFICIE DE LOS RAYOS SOLARES, HUMEDACIONES CONSTANTEMENTE DURANTE UN TIEMPO NO INFERIOR A DIEZ DÍAS.
- LA COLOCACIÓN DEL CONCRETO DEBE LEVARSE A CABO CONTINUAMENTE COMPACTADO ALREDEDOR DEL REFUERZO EN LAS PARTES ESTRECHAS Y EN LAS ESQUINAS DE LAS "FORMALITAS".

EXCAVACIONES

- BAJO ESTA ESPECIFICACIÓN QUEDAN INCLUIDAS TODAS LAS EXCAVACIONES QUE SEA NECESARIO REALIZAR PARA LLEVAR A LOS NIVELES DEL PROYECTO, ORIENTACIÓN DE ESTRUCTURAS.
- LAS OPERACIONES DE EXCAVACIÓN SE HARÁN RESPETANDO EN UN TODO LAS DIMENSIONES INDICADAS EN LOS PLANOS U ORDENADAS POR EL SUPERVISOR.
- LA SUPERVISIÓN SI LO CONSIDERA EL CASO, PODRÁ MODIFICAR LAS LÍNEAS Y TALUDES D; LA EXCAVACIÓN POR SOCOTIUD DEL CONTRATISTA.
- LAS EXCAVACIONES PARA ESTRUCTURAS DEBERÁN HACERSE DE ACUERDO CON LAS SECCIONES DADAS EN LOS PLANOS Y DE ACUERDO CON UN PLANO APROBADO POR LA SUPERVISIÓN EMPLEANDO EQUIPOS DE EXCAVACIÓN APROPIADOS, CUANDO SIEMPRE DE NO ALTIAR LAS CONDICIONES DE ESTABILIDAD DEL TERRENO Y/O ESTRUCTURAS E INSTALACIONES EXISTENTES.

AGREGADOS

- EL ALMACENAMIENTO DE AGREGADOS FINOS Y GRUESOS DEBERÁ HACERSE EN LUGARES ADECUADOS QUE PERMITAN QUE EL MATERIAL SE CONSERVE LIBRE DE TIERRA O DE ELEMENTOS EXTRANOS.
- LOS AGREGADOS SE OBTENDRÁN EN FUENTES QUE DEBEN SER SOMÉTICAS A LA APROBACIÓN DEL SUPERVISOR, Y DEBERÁ SER LUMPA, DE GRANOS SUAVES Y LIBRES DE CANTIDADES OBJETABLES DE POLVO, PIZARRAS ACILIAS, LIMOS, ALCALIS, MATERIAS ORGANICAS O SUSTANCIAS NOXIAS.
- CADA AGREGADO SE ALMACENARÁ SEPARADO EN FORMA TAL QUE SE EVITE LA SEPARACIÓN O SEGREGACIÓN DE TAMAÑOS.

ESPECIFICACIONES TÉCNICAS

DOSIFICACION DE MATERIALES PARA DIFERENTES ELEMENTOS ESTRUCTURALES DE CONCRETO

ELEMENTO ESTRUCTURAL	TIPO	f <sub>c</sub> RESISTENCIA A LOS 28 DÍAS	TAMAÑO DE PIEDRA
CIMENTACIÓN	CIMENTO CORRIDO + ADICIÓN DE PIEDRA GRANDE (Ø Ø) EN 30%	f <sub>c</sub> = 100 kg/cm <sup>2</sup>	1"
FALSA ZAPATA	FALSA ZAPATA CON ADICIÓN DE PIEDRA GRANDE (Ø Ø) EN 30%	f <sub>c</sub> = 100 kg/cm <sup>2</sup>	1"
SOBRECIMENTOS	SOBRECIMIENTO CON ADICIÓN DE PIEDRA MEDIANA (Ø Ø) EN 20%	f <sub>c</sub> = 140 kg/cm <sup>2</sup>	1"
SOBRECIMIENTO ARMADO	SOBRECIMIENTO ARMADO	f <sub>c</sub> = 175 kg/cm <sup>2</sup>	1"
ELEMENTOS VERTICALES	COLUMNAS Y PLACAS	f <sub>c</sub> = 210 kg/cm <sup>2</sup>	1 1/2"
ELEMENTOS HORIZONTALES	FALSO PISO	f <sub>c</sub> = 100 kg/cm <sup>2</sup>	1"
	PISO	f <sub>c</sub> = 140 kg/cm <sup>2</sup>	1 1/2"
ELEMENTOS INCLINADOS	VIGAS, LOSAS MACISAS Y VALORADAS	f <sub>c</sub> = 210 kg/cm <sup>2</sup>	1 1/2"
	GRADAS DE CONCRETO SIMPLE	f <sub>c</sub> = 175 kg/cm <sup>2</sup>	1"
	ESCALERAS REFORZADAS	f <sub>c</sub> = 210 kg/cm <sup>2</sup>	1 1/2"

DETALLES TÍPICOS DE ANCLAJE DE ARMADURA

Ø	X
3/8"	0.25
1/2"	0.30
5/8"	0.35
3/4"	0.45

DIMENSIONES DE ESTRIBOS Y GANCHOS DE AMARRE

Ø (mm)	GANCHO 180°		A (mm)	G (mm)	D (mm)
	A Ø (mm)	A Ø (mm)			
3/8"	3.80	10.20	10.20	6.40	6.40
1/2"	5.10	11.40	11.40	7.60	7.60
5/8"	6.40	12.60	12.60	8.90	8.90
3/4"	7.60	13.80	13.80	10.20	10.20

**GOBIERNO REGIONAL DE HUANCAVELICA**

GOBERNADOR: MACISTE ALEJANDRO DIAZ ABAD

**GOBIERNO REGIONAL HUANCAVELICA**

SUB GERENCIA DE ESTUDIOS

ING. EVER A. PEREZ RABELO  
GERENTE REGIONAL DE INFRAESTRUCTURA

ING. ÁNGEL CHOQUE CONTRERAS  
SUB GERENTE DE ESTUDIOS

EQUIPO TECNICO:

- VENTOSILLA CRUZ, NOHELY KAREN. ARQUITECTA (Jefe de Proyecto) CAP N° 20890
- RECUAY ANTEZANO, JUAN JOSE. ARQUITECTO CAP N° 15531
- QUISPE APARCO, ZACARIAS. ING. CIVIL CIP N° 168713
- GUTIERREZ MARTINEZ, RICARDO. ING. ELECTRICISTA CIP N° 61188
- OLIVAS HIDALGO, HEBEL. ING. SANITARIO CIP N° 144823

EXPEDIENTE APROBADO  
CREDITO FECHA

PROYECTO:

"MEJORAMIENTO DE LOS SERVICIOS EDUCATIVOS DE LA I.E. N° 31027 DE LA LOCALIDAD DE QUINTAO DEL DISTRITO DE ANDAYMARCA - PROVINCIA DE TAYACAJA - DEPARTAMENTO DE HUANCAVELICA"

CÓDIGO ÚNICO DE INVERSIONES:

N° 2436004

PLANO:

**CIMENTACIÓN MODULO TALLER CREATIVO Y SERVICIOS**

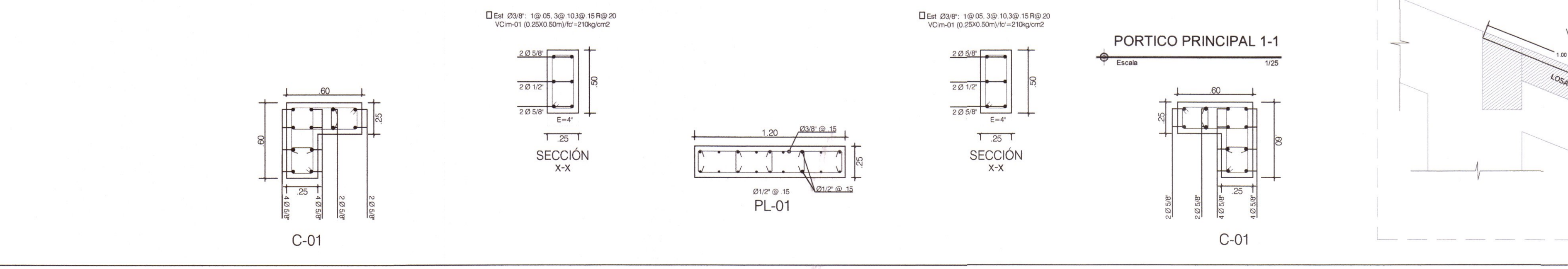
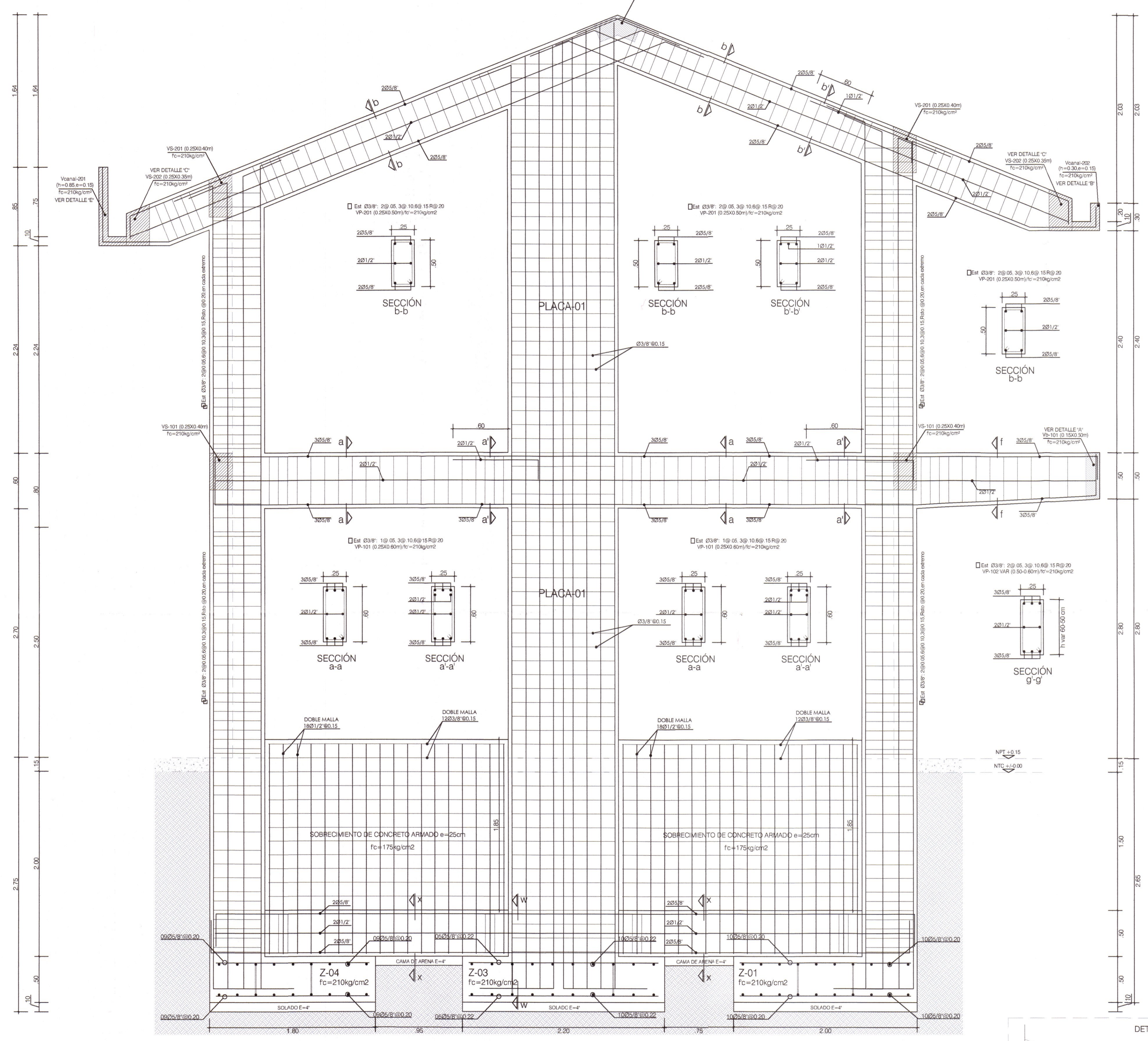
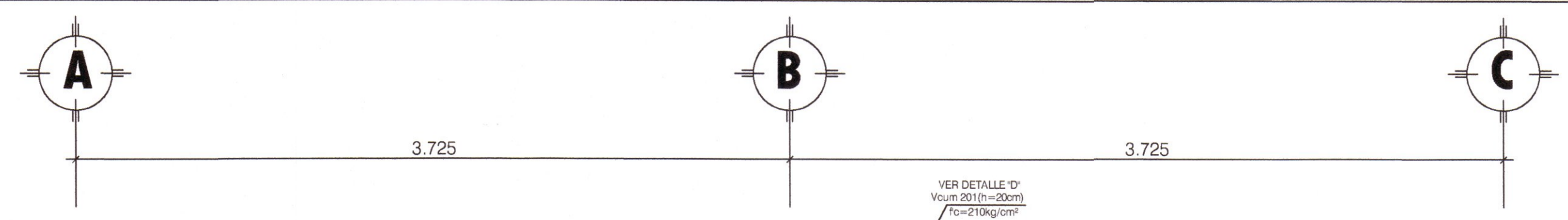
LÁMINA:

**E-MT-02**

UBICACION: DEPART.: HUANCAVELICA  
PROVINCIA: TAYACAJA  
DISTRITO: ANDAYMARCA  
LUGAR: QUINTAO

ESCALA: INDICADA

FECHA: DICIEMBRE - 2019



**ESPECIFICACIONES SISMORRESISTENTES**

NORMA DE DISEÑO SISMORRESISTENTE: E-001  
MÉTODO DEL ANÁLISIS SÍSMICO: ANÁLISIS POR SUPERFICIE ESPECTRAL

**PARÁMETROS DE DISEÑO DE LAS ESTRUCTURAS**

PARÁMETROS PARA DEFINIR EL ESPECTRO DE DISEÑO (Sd)  
ZONIFICACION: HUANCAYELCA-TAYACAJA - ANDAYMARCA ZONA 02

**CONDICIONES LOCALES**  
FACTOR DE ZONA (Z): 0.25  
T<sub>p</sub> = 0.85  
T<sub>l</sub> = 0.20  
PERFIL DEL SUELO: TIPO S2

CATEGORÍA DE LA EDIFICACION: SUPERIOR (H=0.30)  
PERFIL DEL SUELO: TIPO S2  
FACTOR DE USO (U) = 1.00

SISTEMA ESTRUCTURAL: DUAL  
COEFICIENTE DE REDUCCION: R=7 (LONGITUDINAL)  
COEFICIENTE DE REDUCCION: R=7 (TRANSVERSAL)  
CONFIGURACION ESTRUCTURAL: ESTRUCTURA REGULAR  
DESPLAZAMIENTO LATERAL PERMISIBLE DE ENTREPISO: D<sub>lim</sub> = 0.007 (TRANSVERSAL)

**CARGAS DE DISEÑO**  
CARGAS PERMANENTES (C.M.): PISO ESPECIFICADO DEL CONCRETO=2400 kg/m<sup>2</sup>  
PISO DE ACABADOS = 100 kg/m<sup>2</sup>  
LADRILLO 4x4 TPO V11 18 HUECOS  
SOBRECARGAS O CARGAS VIVAS (C.V.)  
SOBRECARGA DE TECHO= 55 kg/m<sup>2</sup>

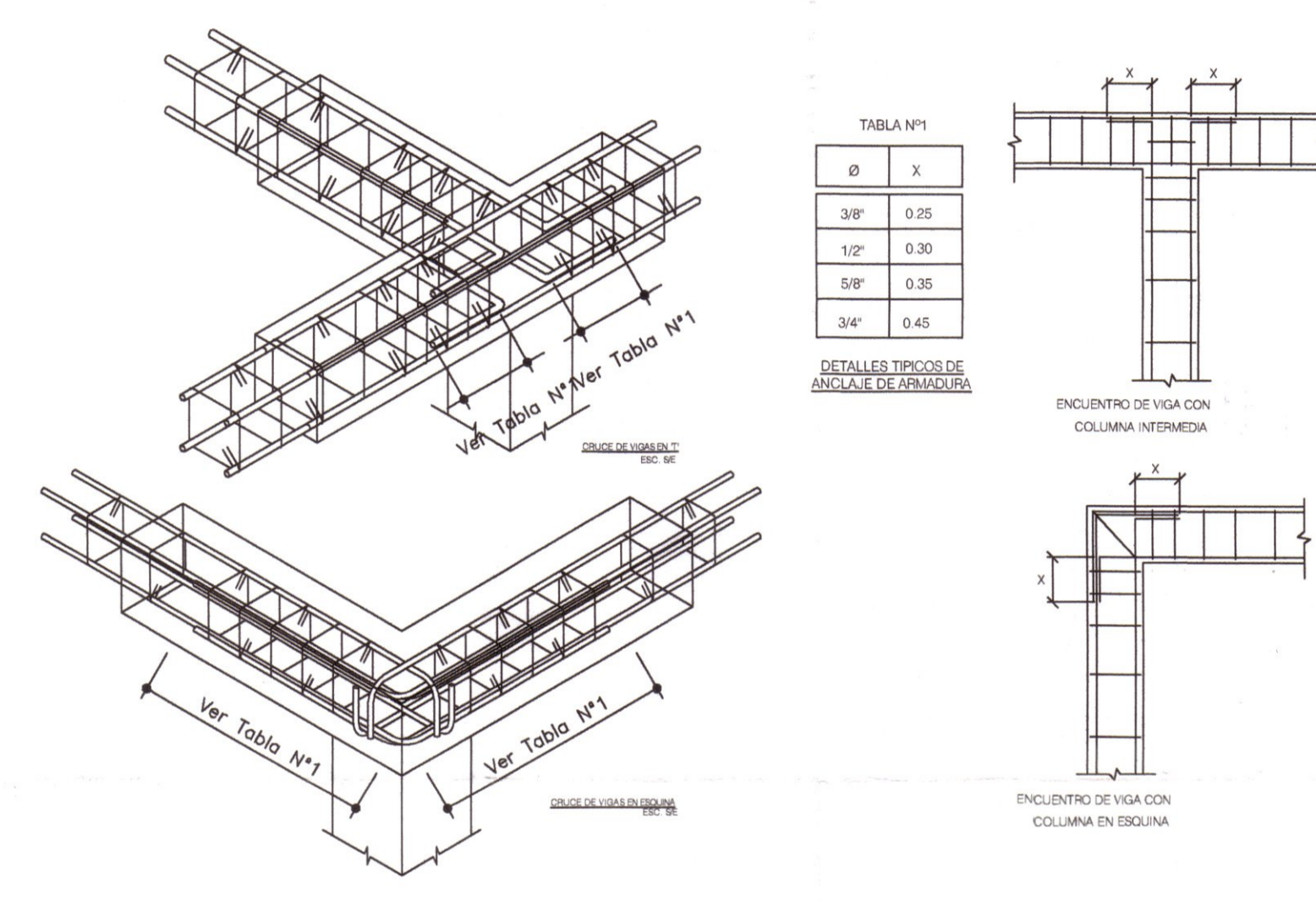
**RESISTENCIA REQUERIDA**  
U = 1.4CM + 1.3CV  
U = 1.25 (CM + CV) + CS  
U = 0.90 CM + CS

**ZONA DE TRASLAP EN VIGAS, LOSAS Y ALIGERADOS**

**DESARROLLO EN EXT. DE VIGA**

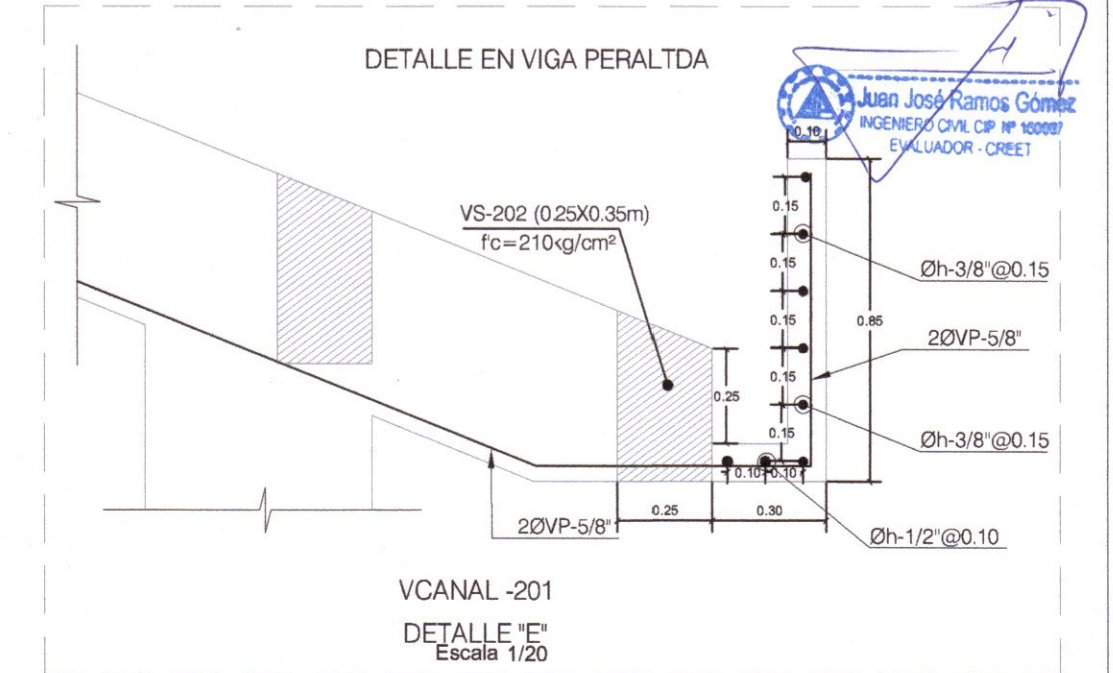
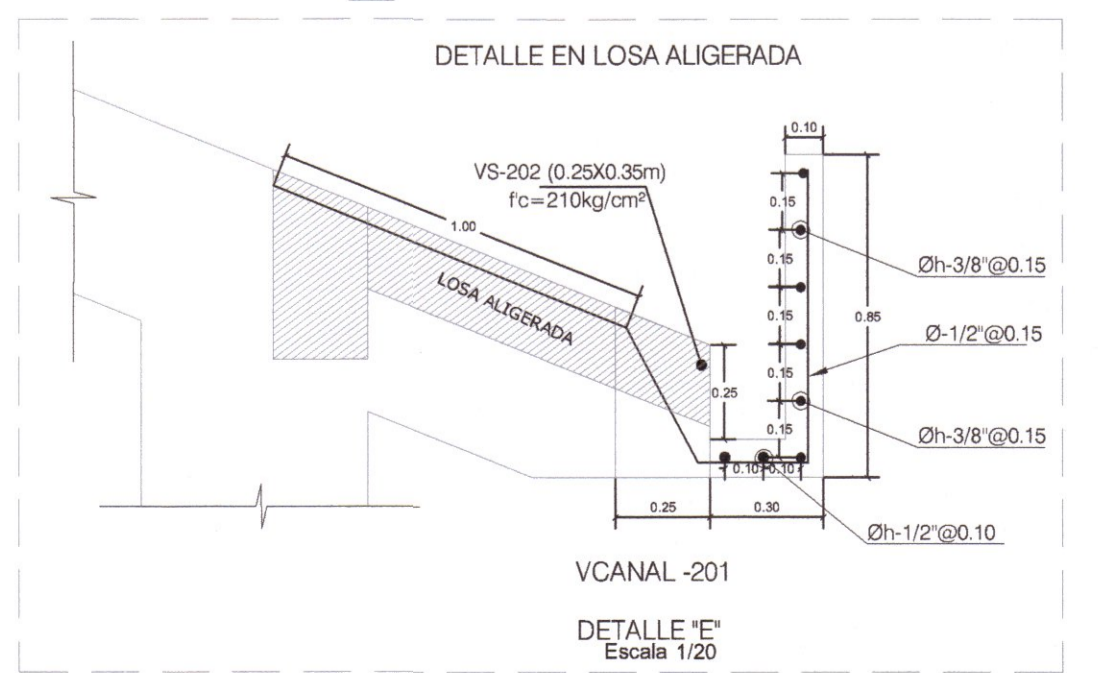
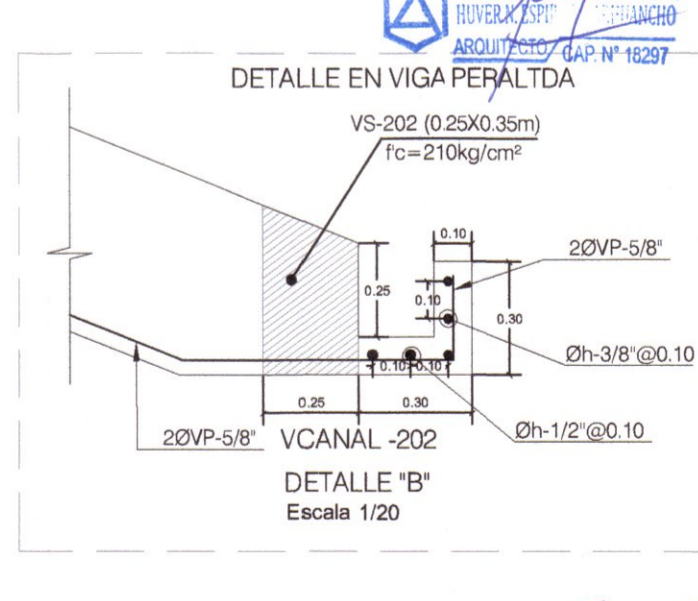
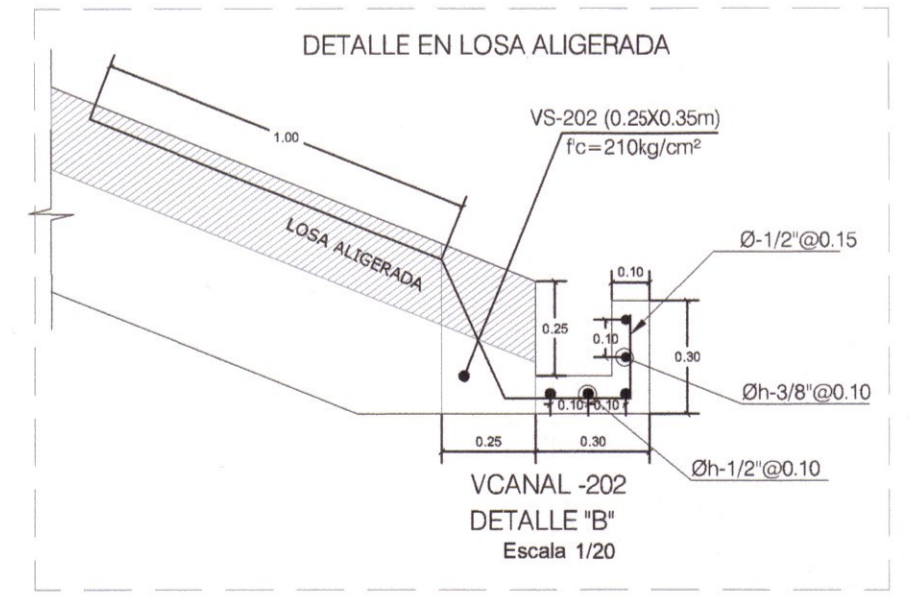
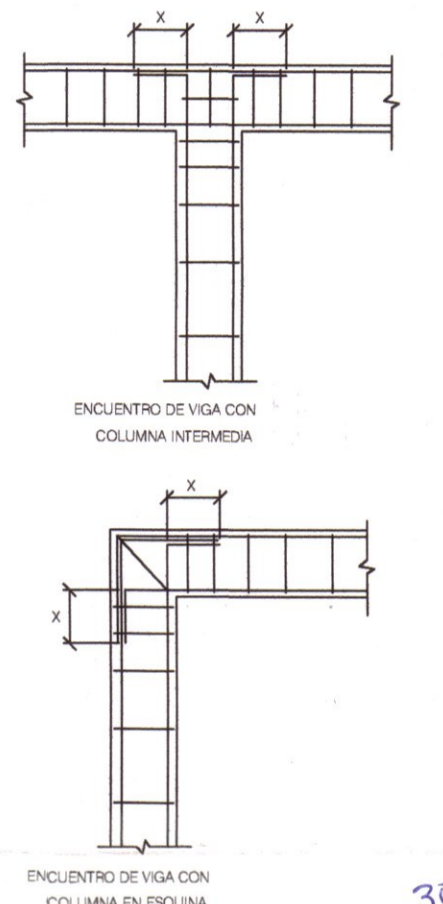
**DOBLADO DE ESTRIBOS**

LONGITUD DE TRASLAP T (m)	INFERIOR (H=0.30)	0.40	0.50	0.60	0.75	0.85	1.00
0.30	1.00	1.00	1.00	1.00	1.00	1.00	1.00
0.40	1.00	1.00	1.00	1.00	1.00	1.00	1.00
0.50	1.00	1.00	1.00	1.00	1.00	1.00	1.00
0.60	1.00	1.00	1.00	1.00	1.00	1.00	1.00
0.75	1.00	1.00	1.00	1.00	1.00	1.00	1.00
0.85	1.00	1.00	1.00	1.00	1.00	1.00	1.00
1.00	1.00	1.00	1.00	1.00	1.00	1.00	1.00



**TABLA N°1**

Ø	X
3/8"	0.25
1/2"	0.30
5/8"	0.35
3/4"	0.45



**GOBIERNO REGIONAL DE HUANCAYELCA**

GOBERNADOR: MACISTE ALEJANDRO DIAZ ABAD

**GOBIERNO REGIONAL HUANCAYELCA**

**SUB GERENCIA DE ESTUDIOS**

ING. EVER A. PEREZ RABELO  
GERENTE REGIONAL DE INFRAESTRUCTURA

ING. ÁNGEL CHOQUE CONTRERAS  
SUB GERENTE DE ESTUDIOS

EQUIPO TECNICO:

- VENTOSILLA CRUZ, NOHELY KAREN. ARQUITECTA (Jefe de Proyecto) CAP N° 20890
- RECUAY ANTEZANO, JUAN JOSE. ARQUITECTO CAP N° 15531
- QUISPE APARCO, ZACARIAS. ING. CIVIL CIP N° 168713
- GUTIERREZ MARTINEZ, RICARDO. ING. ELECTRICISTA CIP N° 61188
- OLIVAS HIDALGO, HEBEL. ING. SANITARIO CIP N° 144823

EXPEDIENTE APROBADO

PROYECTO: "MEJORAMIENTO DE LOS SERVICIOS EDUCATIVOS DE LA I.E. N° 31027 DE LA LOCALIDAD DE QUINTAO DEL DISTRITO DE ANDAYMARCA - PROVINCIA DE TAYACAJA - DEPARTAMENTO DE HUANCAYELCA"

CÓDIGO ÚNICO DE INVERSIONES: N° 2436004

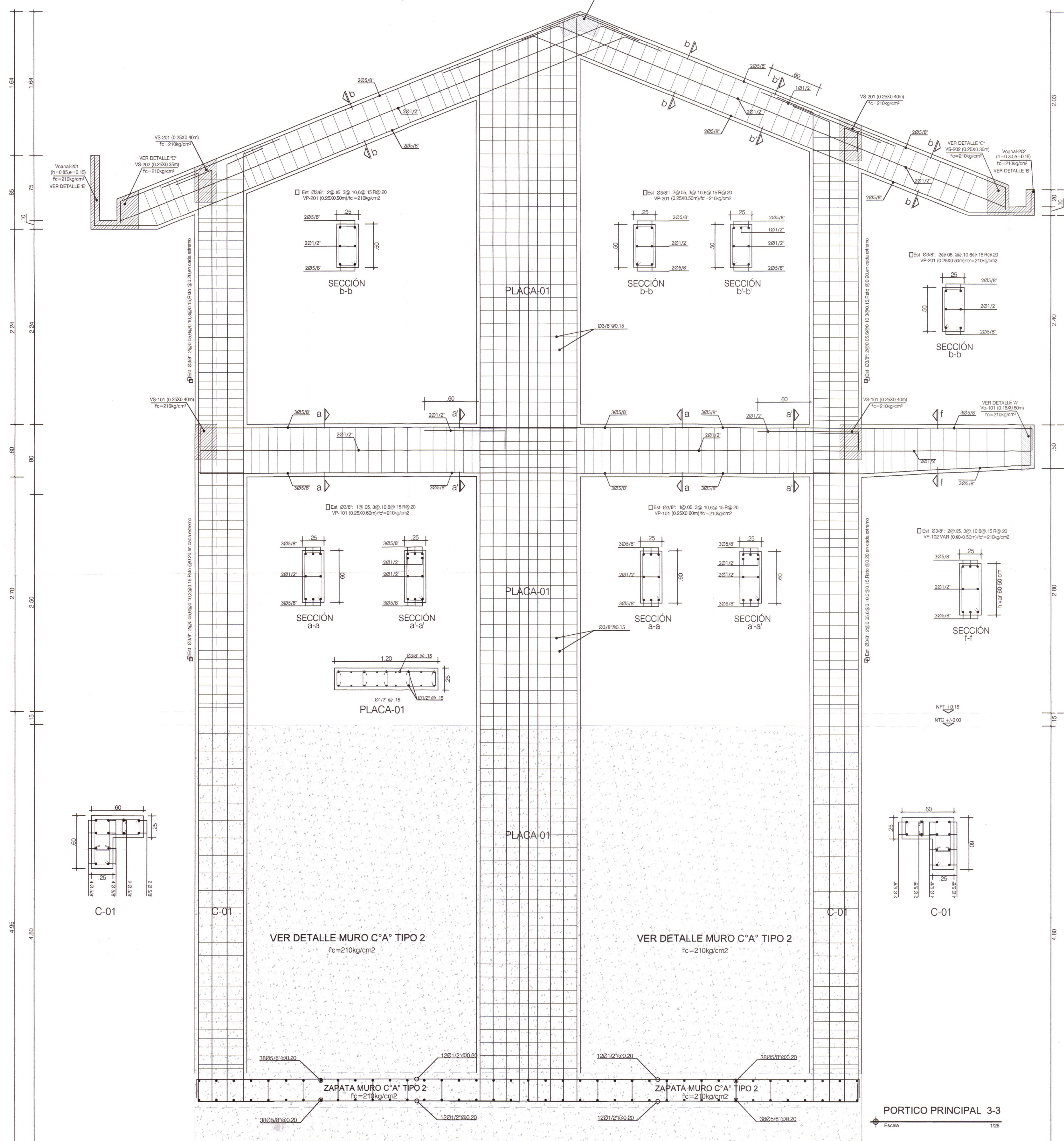
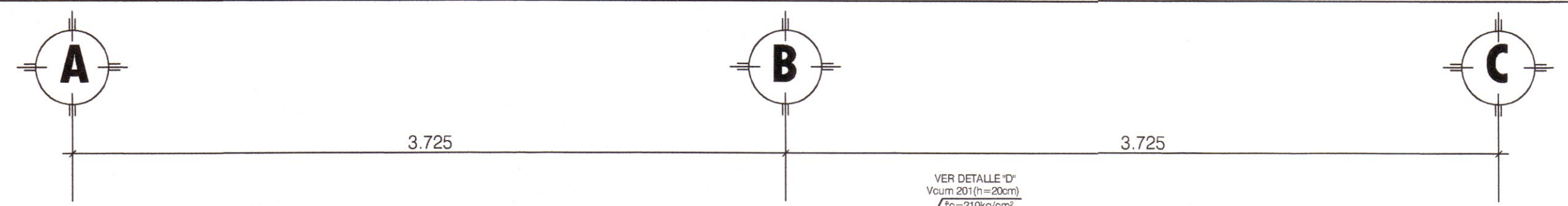
PLANO: PORTICOS PRINCIPALES MODULO TALLER CREATIVO Y SERVICIOS

LÁMINA: E-MT-03

UBICACION: HUANCAYELCA  
PROVINCIA: TAYACAJA  
DISTRITO: ANDAYMARCA  
LUGAR: QUINTAO

ESCALA: INDICADA  
FECHA: DICIEMBRE - 2019





**ESPECIFICACIONES SISMORRESISTENTES**

NORMA DE DISEÑO SISMORRESISTENTE: E-030  
MÉTODO DEL ANÁLISIS SÍSMICO: ANÁLISIS POR SUPERFICIÓN ESPECTRAL

**PARAMÉTRICOS DE DISEÑO DE LAS ESTRUCTURAS**

PARAMÉTRICOS PARA DEFINIR EL ESPECTRO DE DISEÑO (Sd)  
ZONIFICACION: HUANCavelica, TAYACAJA - ANDAYMARCA ZONA 02

CONDICIONES LOCALES  
FACTOR DE ZONA (Z): 0.25  
T<sub>p</sub>: 0.55  
T<sub>l</sub>: 2.50  
PERFIL DEL SUELO: TIPO S2

CATEGORÍA DE LA EDIFICACION  
CATEGORÍA A (EDIFICACION EDUCACIONAL)

PERFIL DEL SUELO TIPO S2  
T (m)  
SUPERIOR (H=0.30) 0.40 0.50 0.75 0.85 1.60  
SUPERIOR (H=0.30) 0.45 0.45 0.80 0.90 1.65

SISTEMA ESTRUCTURAL: DUAL  
COEFICIENTE DE REDUCCION R: 7 (LONGITUDINAL)  
COEFICIENTE DE REDUCCION R: 7 (TRANSVERSAL)  
CONFIGURACION ESTRUCTURAL: ESTRUCTURA REGULAR  
DESPLAZAMIENTO LATERAL PERMISIBLE DE ENTREPISO: D<sub>lim</sub> = 0.07 (LONGITUDINAL)  
DESPLAZAMIENTO LATERAL PERMISIBLE DE ENTREPISO: D<sub>lim</sub> = 0.07 (TRANSVERSAL)

**CARGAS DE DISEÑO**

CARGAS PERMANENTES (C.M.)  
PESO ESPECÍFICO DEL CONCRETO = 2400 kg/m<sup>3</sup>  
PESO DE TABLEROS = 100 kg/m<sup>2</sup>  
LABORIO K-TIPO 11 18 HUECOS  
SOPRECARGAS O CARGAS VIVAS (C.V.)  
SOPRECARGA DE TECHO = 55 kg/m<sup>2</sup>

RESISTENCIA REQUERIDA  
U = 1.4M + 1.7D  
U = 1.25 (CM + CV) + CS  
U = 0.90 CM + CS

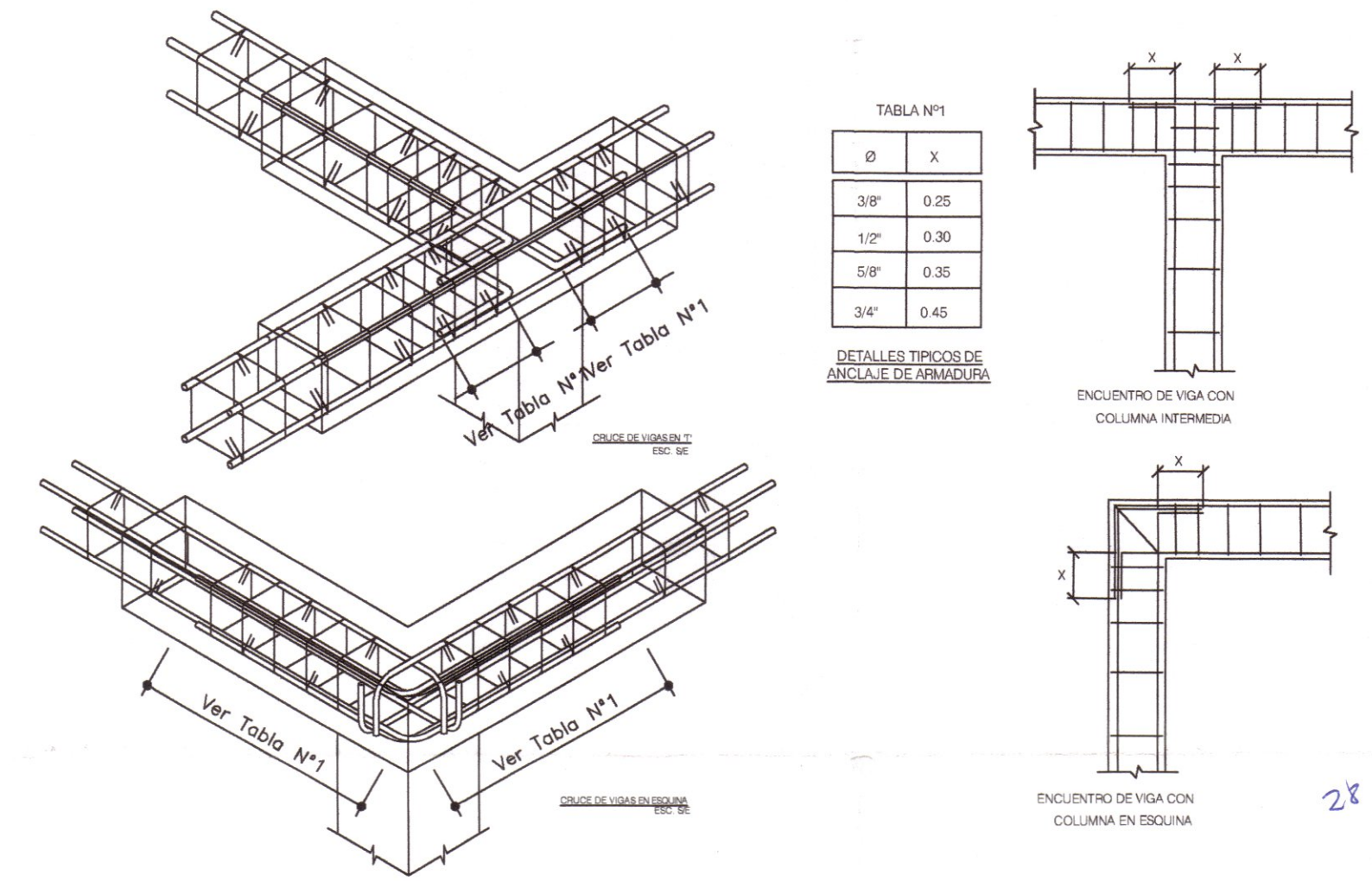
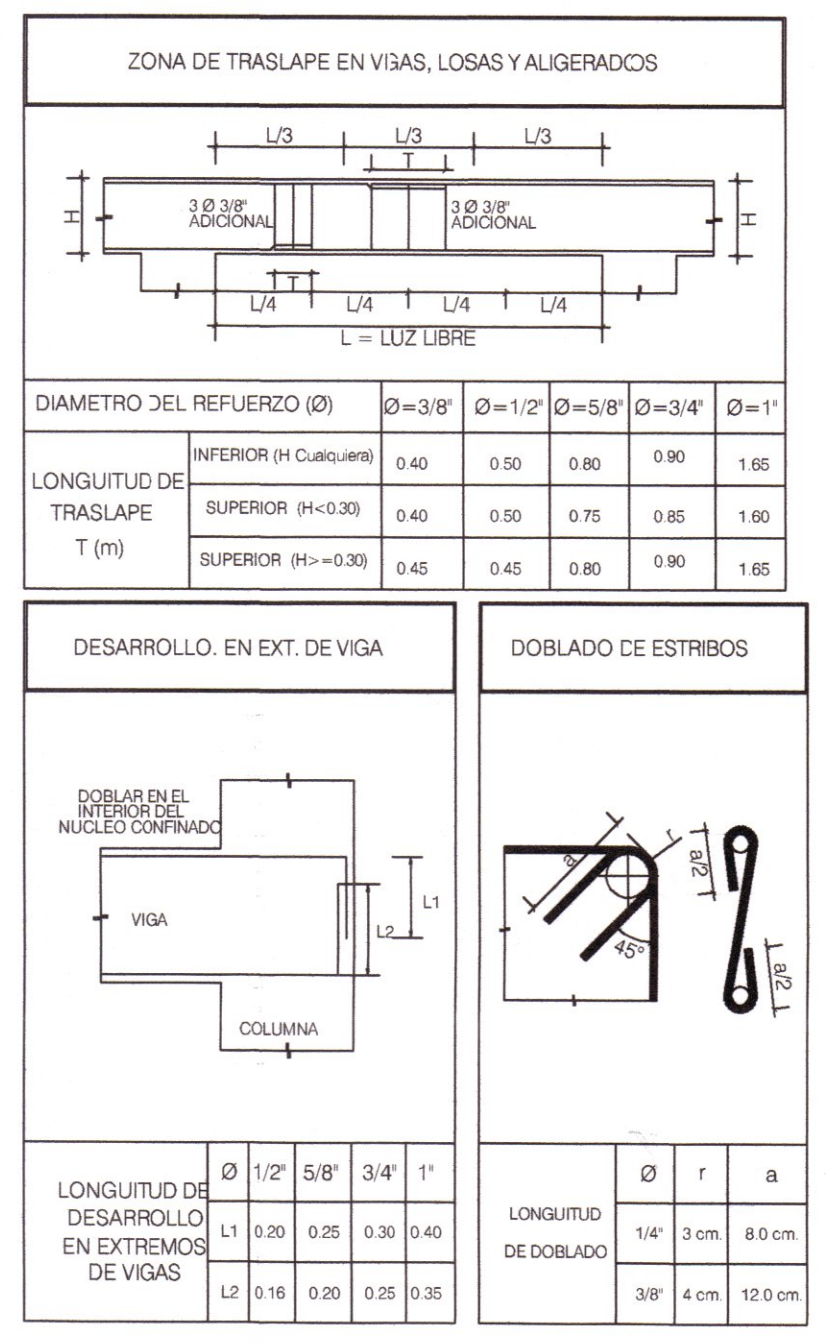
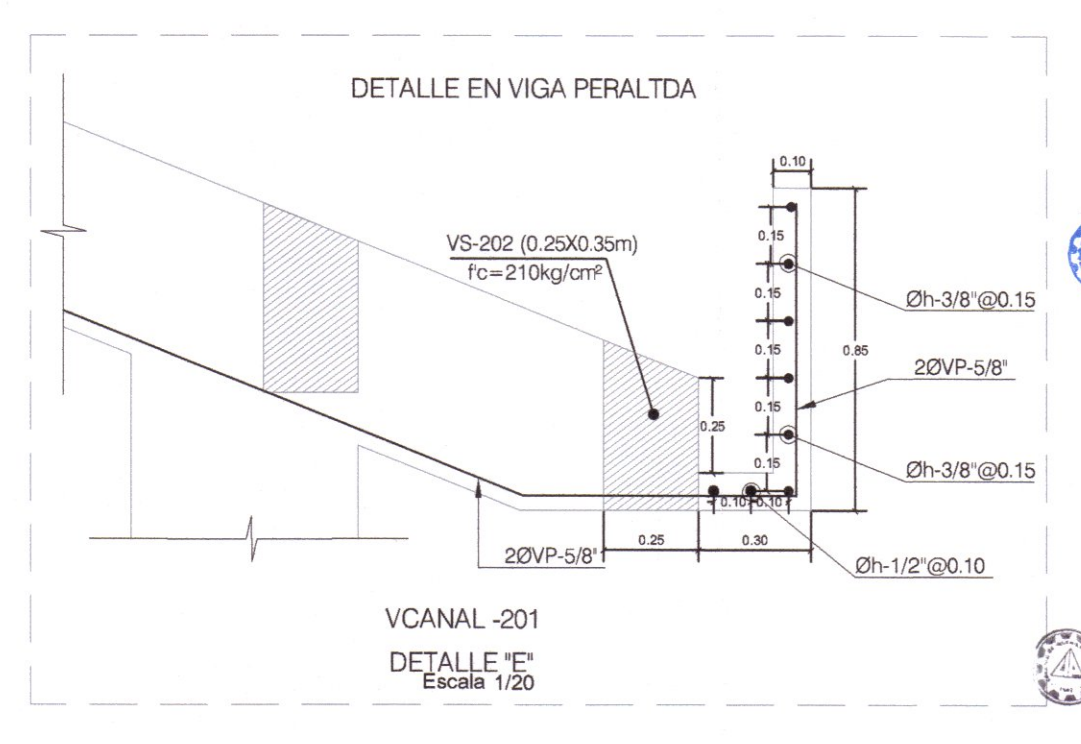
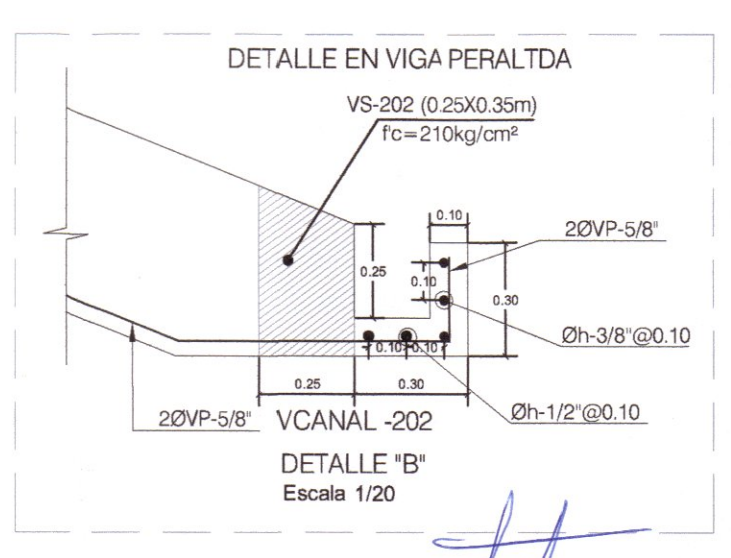
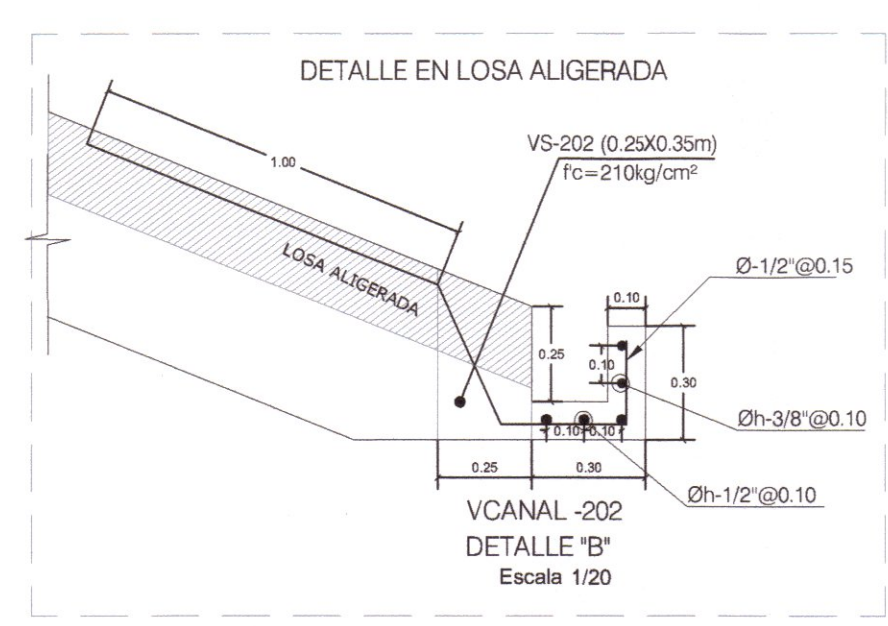


TABLA N°1

Ø	X
3/8"	0.25
1/2"	0.30
5/8"	0.35
3/4"	0.45



**GOBIERNO REGIONAL DE HUANCavelica**

GOBERNADOR:  
MACISTE ALEJANDRO DIAZ ABAD

**SUB GERENCIA DE ESTUDIOS**

ING. EVER A. PEREZ RABELO  
GERENTE REGIONAL DE INFRAESTRUCTURA

ING. ÁNGEL CHOQUE CONTRERAS  
SUB GERENTE DE ESTUDIOS

EQUIPO TECNICO:

- VENTOSILLA CRUZ, NOHELY KAREN. ARQUITECTA (Jefe de Proyecto) CAP N° 20890
- RECUAY ANTEZANO, JUAN JOSE. ARQUITECTO CAP N° 15531
- QUISPE APARCO, ZACARIAS. ING. CIVIL CIP N° 168713
- GUTIERREZ MARTINEZ, RICARDO. ING. ELECTRICISTA CIP N° 61188
- OLIVAS HIDALGO, HEBEL. ING. SANITARIO CIP N° 144823

PROYECTO:

"MEJORAMIENTO DE LOS SERVICIOS EDUCATIVOS DE LA I.E. N° 31027 DE LA LOCALIDAD DE QUINTAO DEL DISTRITO DE ANDAYMARCA - PROVINCIA DE TAYACAJA - DEPARTAMENTO DE HUANCavelica"

CÓDIGO ÚNICO DE INVERSIONES:  
**N° 2436004**

PLANO:  
**PORTICOS PRINCIPALES MODULO TALLER CREATIVO Y SERVICIOS**

LÁMINA:  
**E-MT-05**

UBICACION:  
DEPART.: HUANCavelica  
PROVINCIA: TAYACAJA  
DISTRITO: ANDAYMARCA  
LUGAR: QUINTAO

ESCALA:  
INDICADA

FECHA:  
DICIEMBRE - 2019

ING. QUISPE APARCO Zacarias  
INGENIERO CIVIL  
CIP: 168713

**ESPECIFICACIONES SISMORRESISTENTES**

NORMA DE DISEÑO SISMORRESISTENTE: E-005  
 MÉTODO DEL ANÁLISIS SISMICO: ANÁLISIS POR SUPERPOSICIÓN ESPECTRAL  
 PARAMETROS DE DISEÑO DE LAS ESTRUCTURAS  
 PARAMETROS PARA DEFINIR EL ESPECTRO DE DISEÑO (Sd)  
 ZONIFICACION: HUANCAMELICA-TAYACAJA-ANDAYMARCA ZONA 02  
 CONDICIONES LOCALES  
 FACTOR DE ZONA (Z): 0.25  
 T<sub>0</sub> = 0.60  
 T<sub>1</sub> = 2.50  
 PERFILES DEL SUELO: TIPO S2  
 CATEGORIA DE LA EDIFICACION: CATEGORIA A (EDIFICACION ESCUELA)  
 PERFILES DEL SUELO: TIPO S2  
 FACTOR DE USO (U): 1.80  
 SISTEMA ESTRUCTURAL: DUAL  
 COEFICIENTE DE REDUCCION: R = 7 (LONGITUDINAL)  
 COEFICIENTE DE REDUCCION: R = 7 (TRANSVERSAL)  
 CONFIGURACION ESTRUCTURAL: ESTRUCTURA REGULAR  
 DESPLAZAMIENTO LATERAL PERMISIBLE DE ENTREPISO: D<sub>lim</sub> = 0.007 (LONGITUDINAL)  
 DESPLAZAMIENTO LATERAL PERMISIBLE DE ENTREPISO: D<sub>lim</sub> = 0.007 (TRANSVERSAL)  
 CARGAS DE DISEÑO:  
 CARGAS PERMANENTES (C.M.)  
 PESO ESPECIFICO DEL CONCRETO = 2400 kg/m<sup>3</sup>  
 PESO DE ACABADOS = 100 kg/m<sup>2</sup>  
 LADRILLO K-K TIPO VI 18 HUECOS  
 SOBRECARGAS O CARGAS VIVAS (C.V.)  
 SOBRECARGA DE TECHO = 55 kg/m<sup>2</sup>  
 RESISTENCIA REQUERIDA:  
 U = 1.4CM + 7CV  
 U = 1.25 (CM + CV) + CS  
 U = 0.90 CM + CS

**ESPECIFICACIONES TECNICAS**

CONCRETO CICLOPORADO: f'c = 18.00 MPa  
 CEMENTO PORTLAND: 110.00 MPa  
 SOBRECARGAS: 1.80 MPa  
 SOLADOS: 1.12. CEMENTO  
 CONCRETO ARMADO: COLUINETAS Y VOLIJETAS  
 CONCRETO: f'c = 210 kg/cm<sup>2</sup>  
 ZAPATAS, VIGAS DE CONEXION, COLUMNAS: f'c = 210 kg/cm<sup>2</sup>  
 VIGAS Y LOSAS ALZARIBOS: f'c = 210 kg/cm<sup>2</sup>  
 ACERO DE REFUERZO: f<sub>y</sub> = 4200 kg/cm<sup>2</sup>  
 ALZARIBOS: TABICULOS  
 UNIDAD DE ALZARIBOS: LADRILLO KING-KONG (Tipo 18 Huecos, Tipo VI)  
 Fm = 50 kg/m<sup>2</sup> (De Ladrillo K-K)  
 Mortero: Mezcla: 1:5  
 Espesor juntas: 10 a 15 mm  
 REQUERIMIENTOS: ZAPATAS: 7.00m  
 VIGA DE CONEXION: 4.00m  
 COLUMNAS Y VIGAS: 4.00m  
 ALZARIBOS Y VIGAS CHATAS: 2.50m  
 TERRENO: CAPACIDAD PORTANTE: 0.70 kg/cm<sup>2</sup> en zapatas cuadradas (SEG. EST. DE SUELOS)  
 SOBRE CARGA: S/C INDICADAS De Acuerdo a Norma E-020 y E-020-RNE

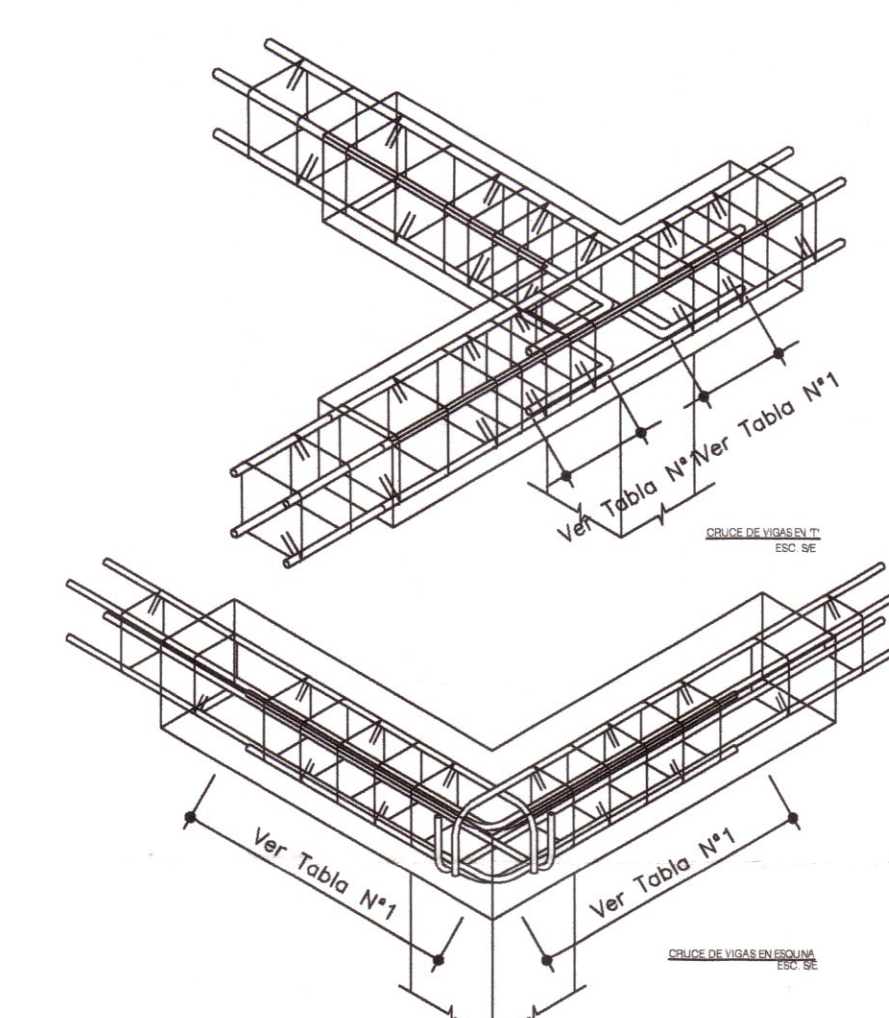
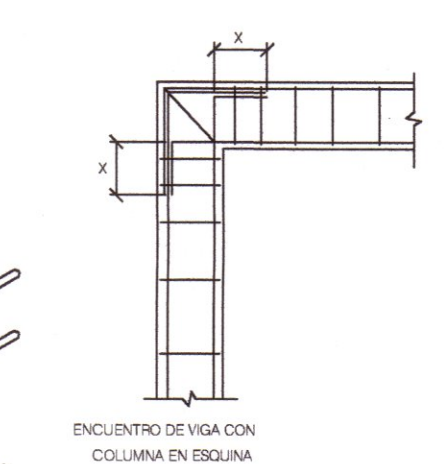
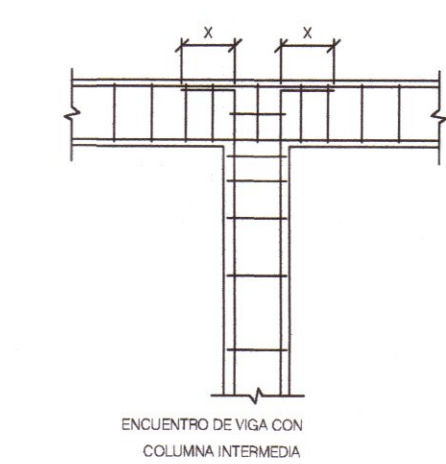
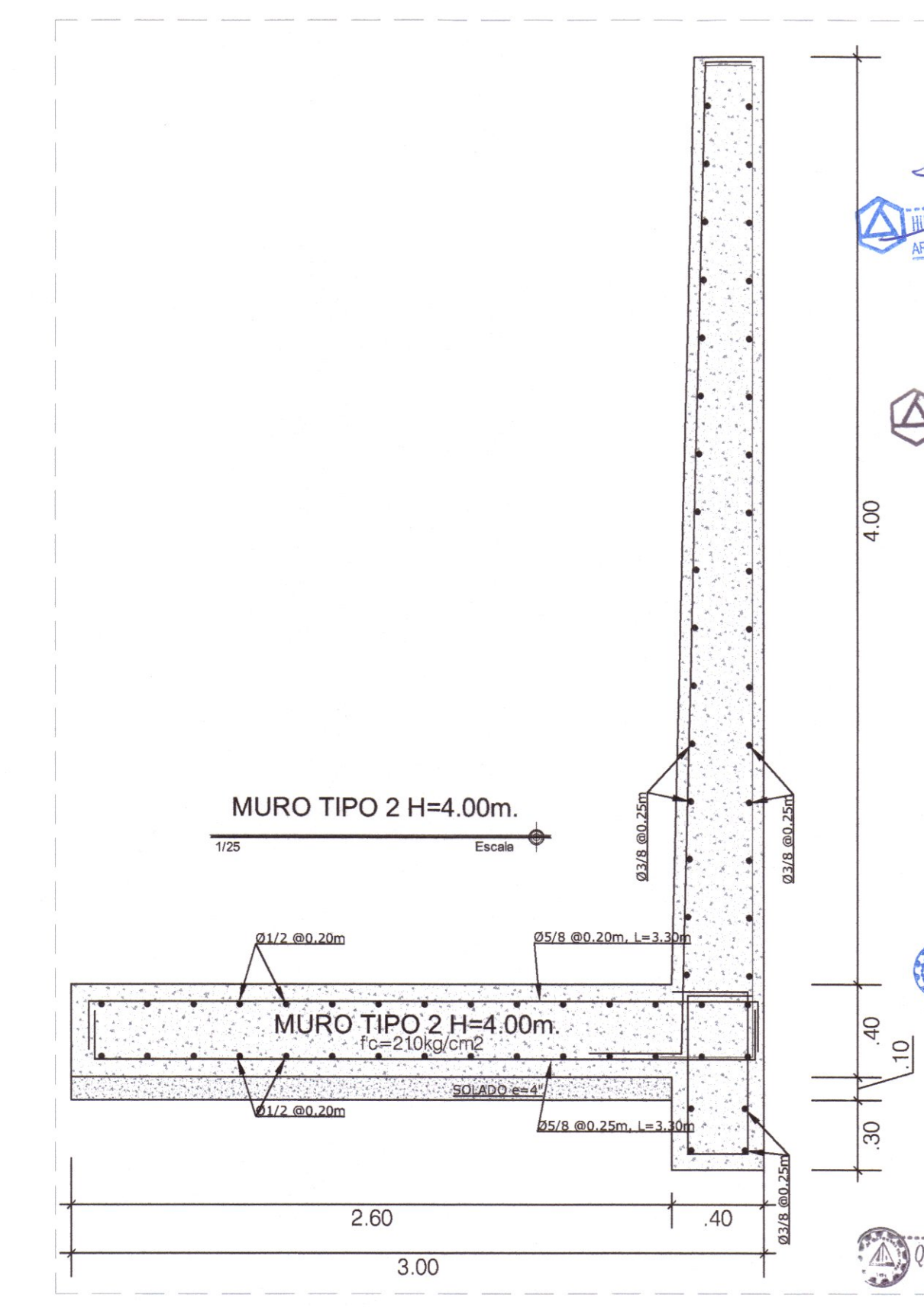
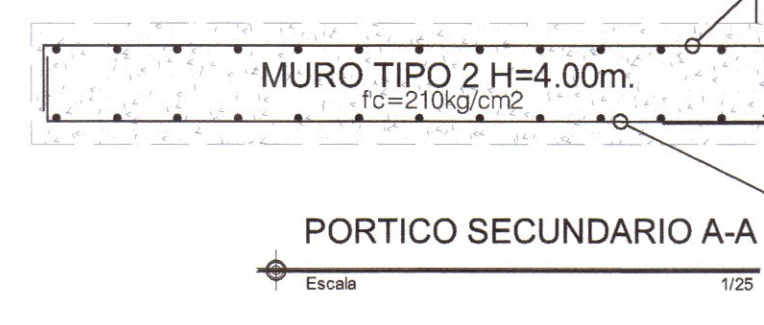
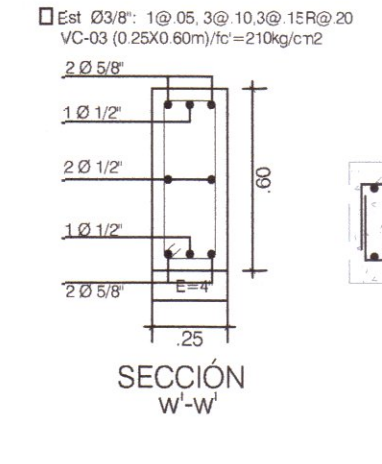
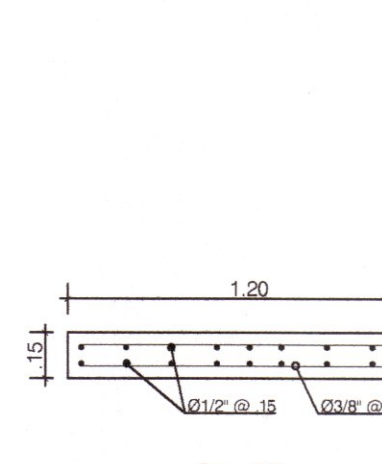
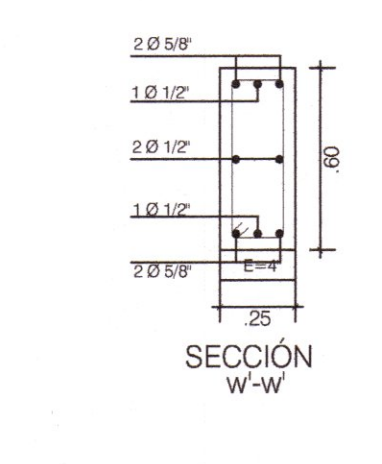
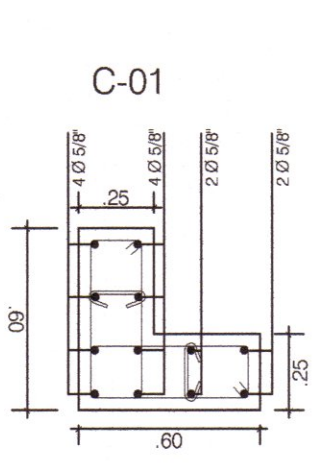
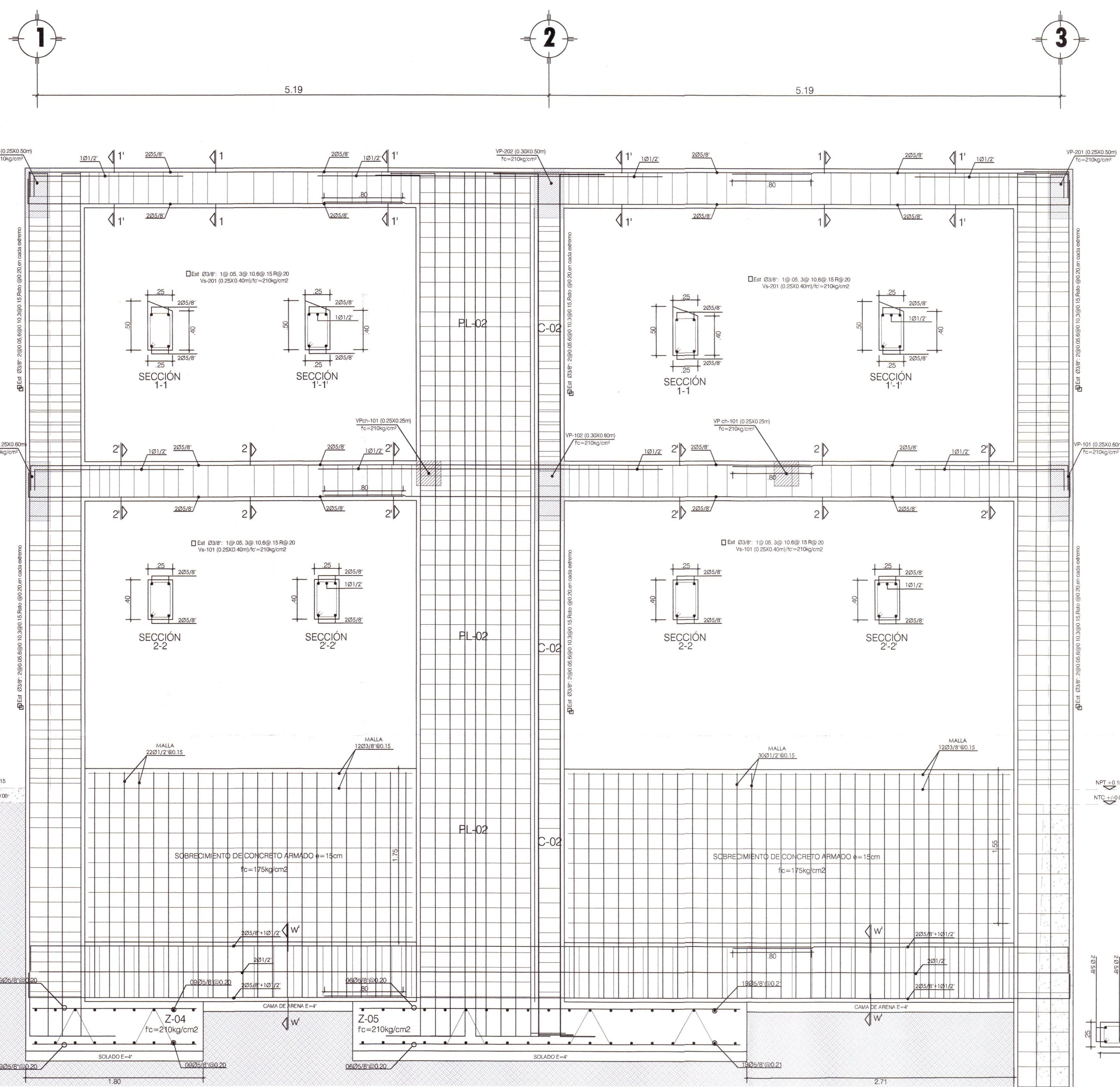


Tabla N°1

Ø	X
3/8"	0.25
1/2"	0.30
5/8"	0.35
3/4"	0.45

DETALLES TÍPICOS DE ANCLAJE DE ARMADURAS



ING. EVER A. PEREZ RABELO  
 GERENTE REGIONAL DE INFRAESTRUCTURA

ING. ÁNGEL CHOQUE CONTRERAS  
 SUB GERENTE DE ESTUDIOS

EQUIPO TECNICO:  
 • VENTOSILLA CRUZ, NOHELY KAREN. ARQUITECTA (Jefe de Proyecto) CAP N° 20890  
 • RECUYA ANTEZANO, JUAN JOSE. ARQUITECTO CAP N° 15531  
 • QUISPE APARCO, ZACARIAS. ING. CIVIL CIP N° 168713  
 • GUTIERREZ MARTINEZ, RICARDO. ING. ELECTRICISTA CIP N° 61188  
 • OLIVAS HIDALGO, HEBEL. ING. SANITARIO CIP N° 144823

**GOBIERNO REGIONAL DE HUANCAMELICA**

GOBERNADOR: MACISTE ALEJANDRO DIAZ ABAD

**GOBIERNO REGIONAL HUANCAMELICA**

SUB GERENCIA DE ESTUDIOS

ING. EVER A. PEREZ RABELO  
 GERENTE REGIONAL DE INFRAESTRUCTURA

ING. ÁNGEL CHOQUE CONTRERAS  
 SUB GERENTE DE ESTUDIOS

EQUIPO TECNICO:  
 • VENTOSILLA CRUZ, NOHELY KAREN. ARQUITECTA (Jefe de Proyecto) CAP N° 20890  
 • RECUYA ANTEZANO, JUAN JOSE. ARQUITECTO CAP N° 15531  
 • QUISPE APARCO, ZACARIAS. ING. CIVIL CIP N° 168713  
 • GUTIERREZ MARTINEZ, RICARDO. ING. ELECTRICISTA CIP N° 61188  
 • OLIVAS HIDALGO, HEBEL. ING. SANITARIO CIP N° 144823

EXPEDIENTE APROBADO  
 CREET FECHA

PROYECTO:  
 "MEJORAMIENTO DE LOS SERVICIOS EDUCATIVOS DE LA I.E. N° 31027 DE LA LOCALIDAD DE QUINTAO DEL DISTRITO DE ANDAYMARCA - PROVINCIA DE TAYACAJA - DEPARTAMENTO DE HUANCAMELICA"

CÓDIGO ÚNICO DE INVERSIONES:  
 N° 2436004

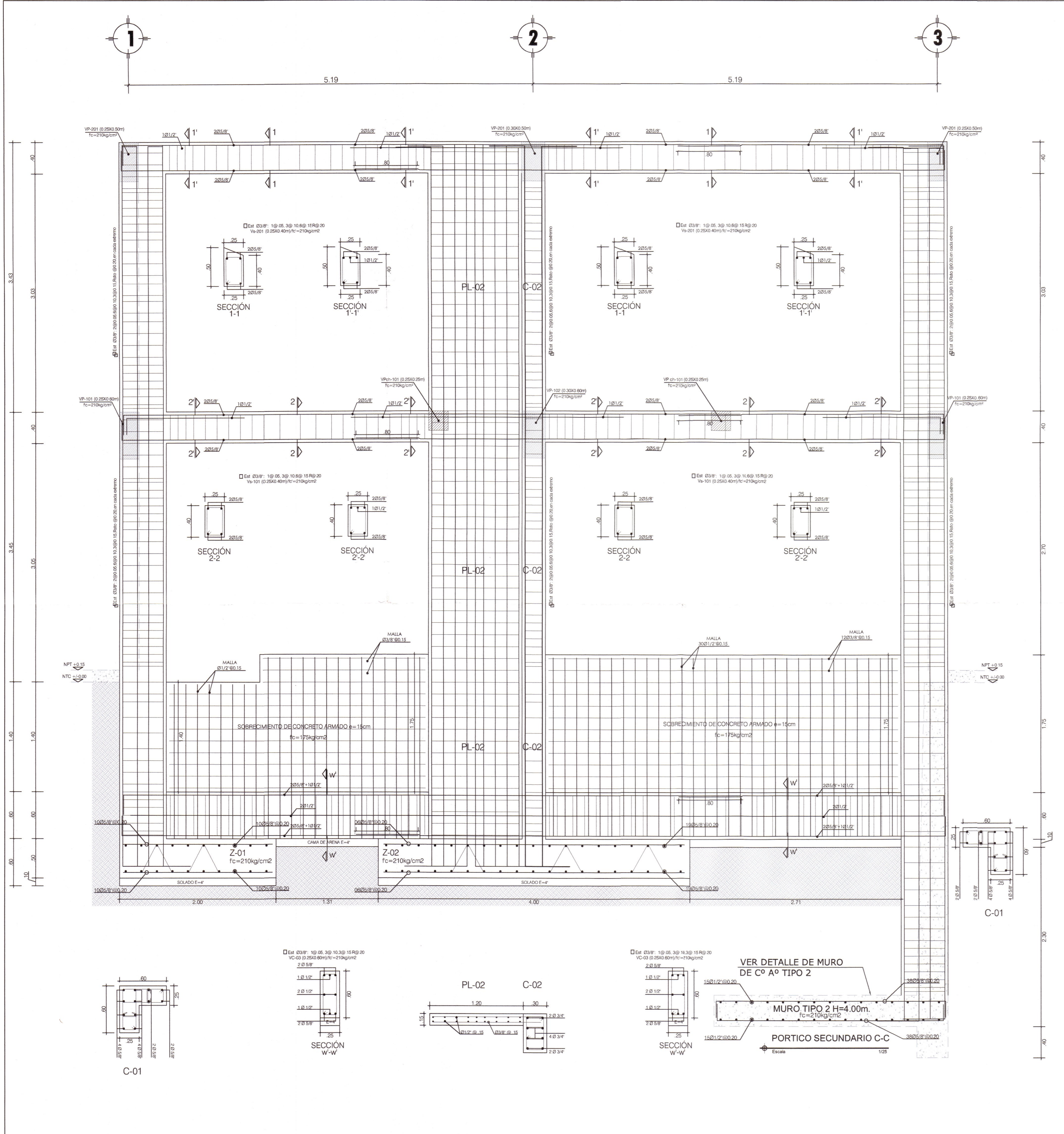
PLANO:  
 PORTICOS SECUNDARIOS  
 MODULO TALLER CREATIVO Y SERVICIOS

LÁMINA:  
**E-MT-06**

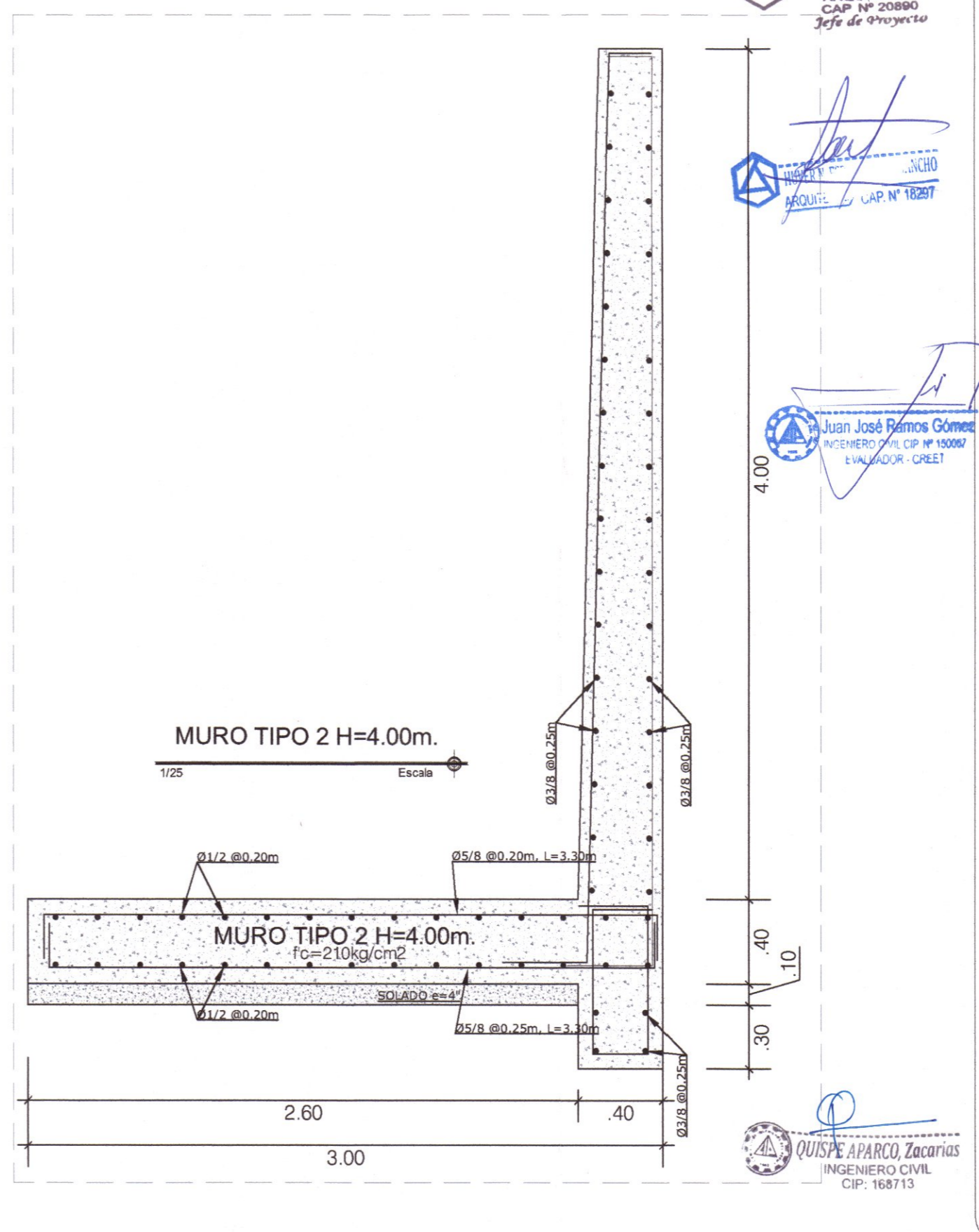
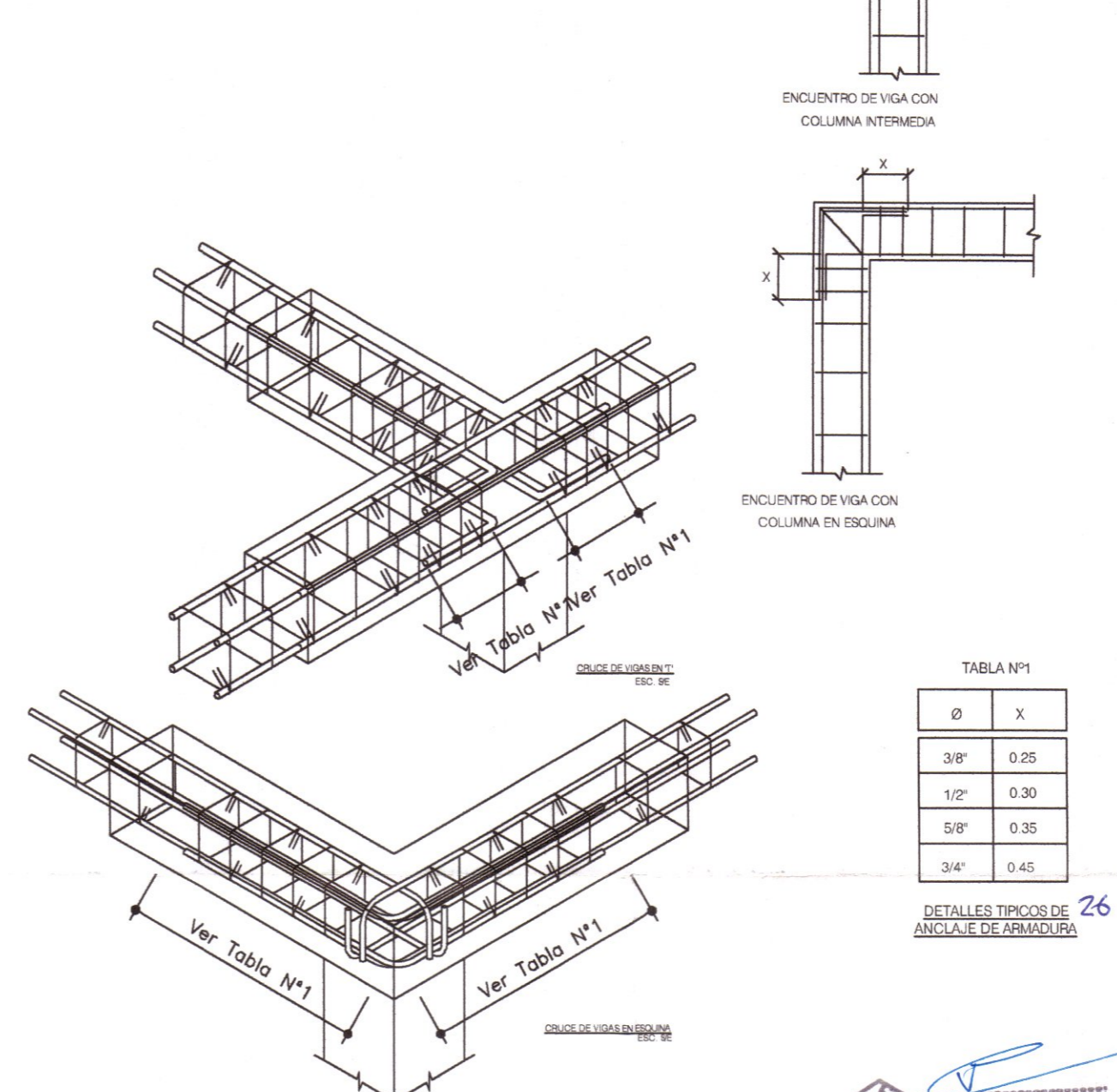
UBICACION:  
 DEPART.: HUANCAMELICA  
 PROVINCIA: TAYACAJA  
 DISTRITO: ANDAYMARCA  
 LUGAR: QUINTAO

ESCALA:  
 INDICADA

FECHA:  
 DICIEMBRE - 2019



ESPECIFICACIONES SISMORRESISTENTES		ESPECIFICACIONES TECNICAS	
NORMA DE DISEÑO SISMORRESISTENTE: E-030			
MÉTODO DE ANÁLISIS SÍSMICO: ANÁLISIS POR SUPERPOSICIÓN ESPECTRAL			
ZONIFICACIÓN: HUANCABELICA - TAYACAJA - ANDAYMARCA - ZONA 02			
CONDICIONES LOCALES			
FACTOR DE ZONA (Z): 0.25			
T <sub>0</sub> = 0.8			
T <sub>1</sub> = 0.20			
PERFIL DEL SUELO: TPO 2E			
CATEGORÍA DE LA EDIFICACIÓN:			
CATEGORÍA: A (EDIFICACIÓN ESCOLAR)			
PERFIL DEL SUELO: TPO 2E			
FACTOR DE LÍNEA (L): 1.00			
SISTEMA ESTRUCTURAL: DUAL			
COEFICIENTE DE REDUCCIÓN: 4-1 (LONGITUDINAL)			
COEFICIENTE DE REDUCCIÓN: 4-7 (TRANSVERSAL)			
CONFIGURACIÓN ESTRUCTURAL: ESTRUCTURA REGULAR			
DESPLAZAMIENTO LATERAL PERMISIBLE DE ENTREPISO:			
D <sub>1</sub> /H <sub>1</sub> = 0.007 (LONGITUDINAL)			
D <sub>2</sub> /H <sub>2</sub> = 0.007 (TRANSVERSAL)			
CARGAS DE DISEÑO:			
CARGAS PERMANENTES (C.M.):			
PISO ESPECÍFICO DEL CONCRETO = 2400 kg/m <sup>3</sup>			
PISO DE CERRAMICA = 100 kg/m <sup>2</sup>			
LADRILLO 4x4 TPO 18 HUECOS			
SOBRECARGAS O CARGAS VIVAS (C.V.)			
SOBRECARGA DE TECHO = 65 kg/m <sup>2</sup>			
RESISTENCIA REQUERIDA:			
U = 1.40M + 1.30V			
U = 1.25 (CM + CV) + CS			
U = 0.90 CM + CS			



**GOBIERNO REGIONAL DE HUANCABELICA**

GOBERNADOR:  
**MACISTE ALEJANDRO DIAZ ABAD**

**GOBIERNO REGIONAL HUANCABELICA**

---

**SUB GERENCIA DE ESTUDIOS**

ING. EVER A. PEREZ RABELO  
GERENTE REGIONAL DE INFRAESTRUCTURA

ING. ÁNGEL CHOQUE CONTRERAS  
SUB GERENTE DE ESTUDIOS

---

EQUIPO TECNICO:

- VENTOSILLA CRUZ, NOHELY KAREN. ARQUITECTA (Jefe de Proyecto) CAP N° 20890
- RECUAY ANTEZANO, JUAN JOSE. ARQUITECTO CAP N° 15531
- QUISPE APARCO, ZACARIAS. ING. CIVIL CIP N° 168713
- GUTIERREZ MARTINEZ, RICARDO. ING. ELECTRICISTA CIP N° 61188
- OLIVAS HIDALGO, HEBEL. ING. SANITARIO CIP N° 144823

EXPEDIENTE APROBADO  
CREET  
FECHA: \_\_\_\_\_

---

PROYECTO:

"MEJORAMIENTO DE LOS SERVICIOS EDUCATIVOS DE LA I.E. N° 31027 DE LA LOCALIDAD DE QUINTAO DEL DISTRITO DE ANDAYMARCA - PROVINCIA DE TAYACAJA - DEPARTAMENTO DE HUANCABELICA"

---

CÓDIGO ÚNICO DE INVERSIONES:

**N° 2436004**

---

PLANO:

**PORTICOS SECUNDARIOS MODULO TALLER CREATIVO Y SERVICIOS**

---

**E-MT-07**

---

UBICACION:

DEPART. : HUANCABELICA  
PROVINCIA : TAYACAJA  
DISTRITO : ANDAYMARCA  
LUGAR : QUINTAO

---

ESCALA:

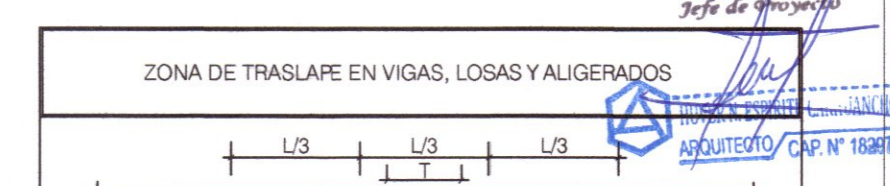
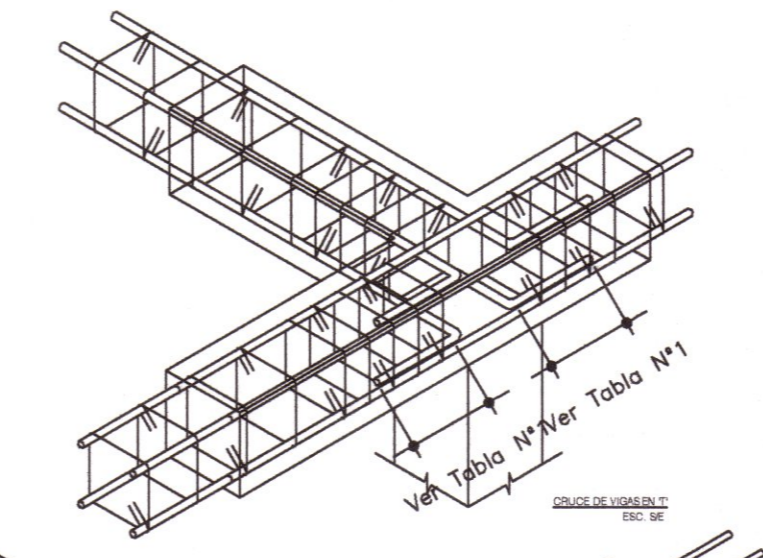
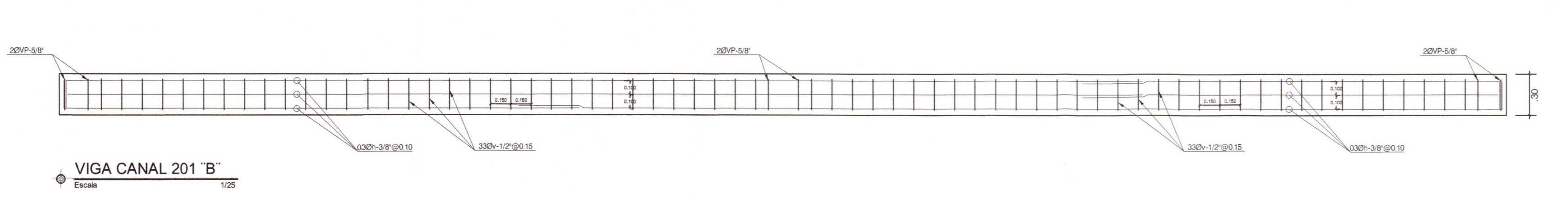
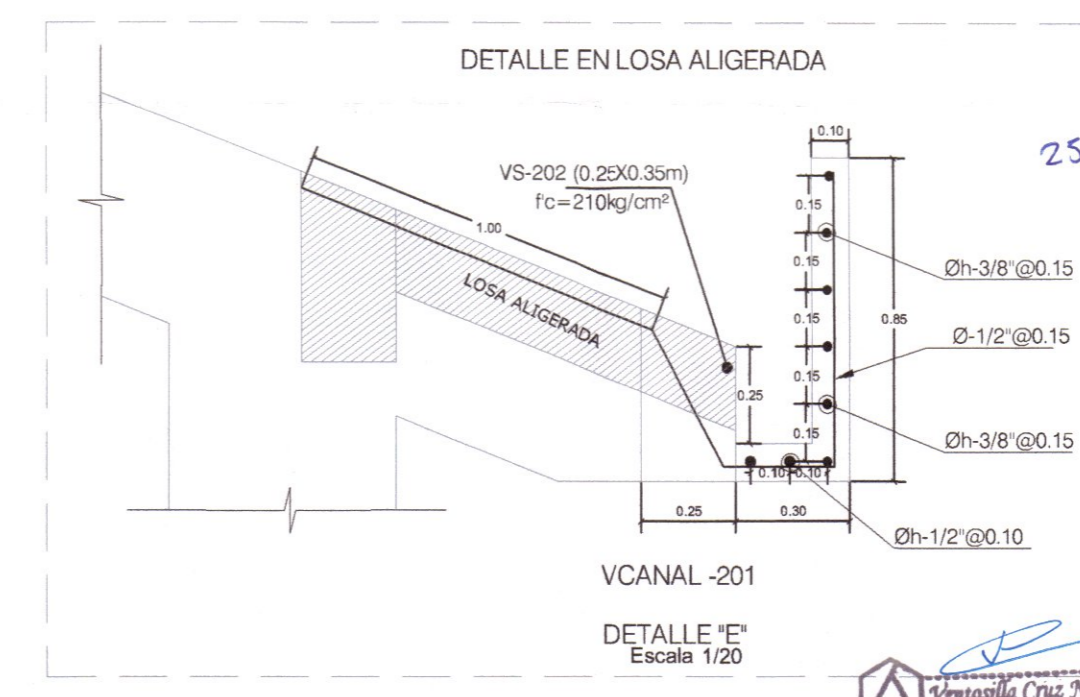
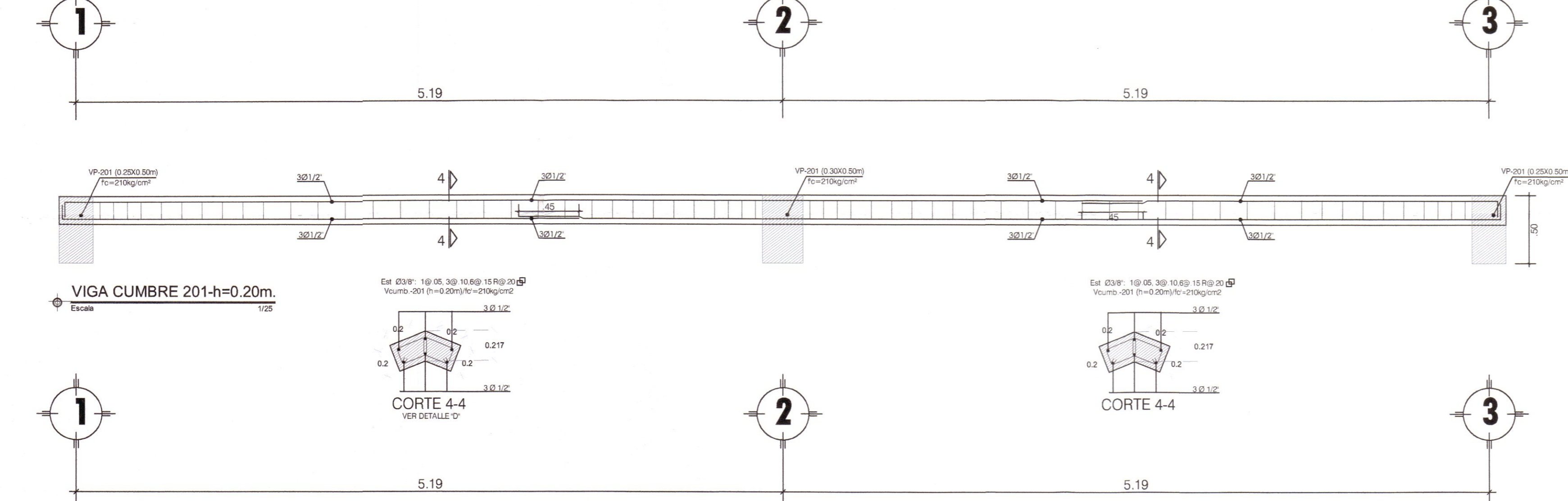
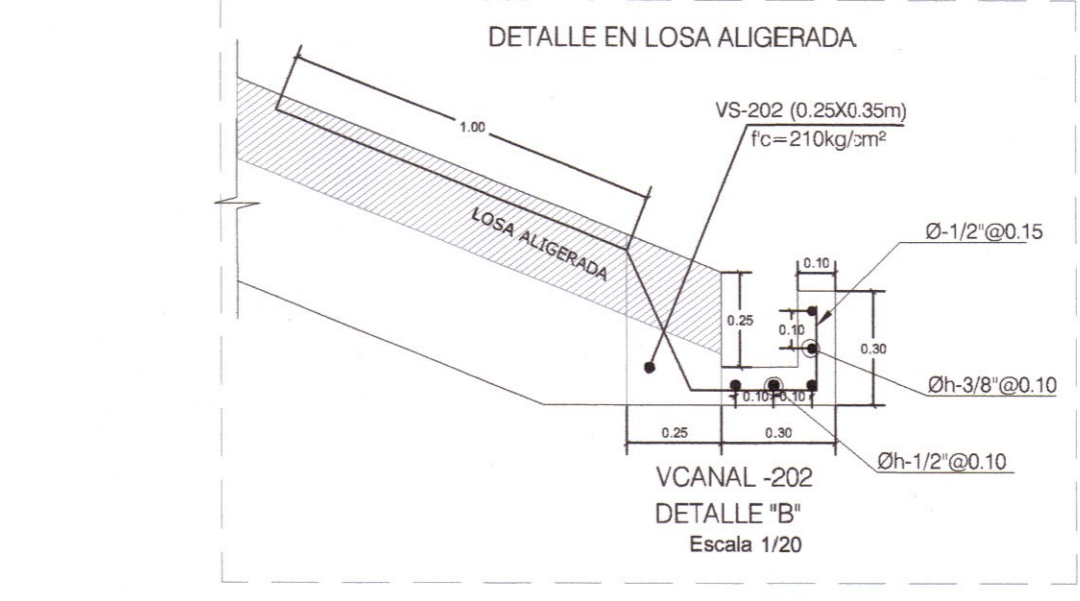
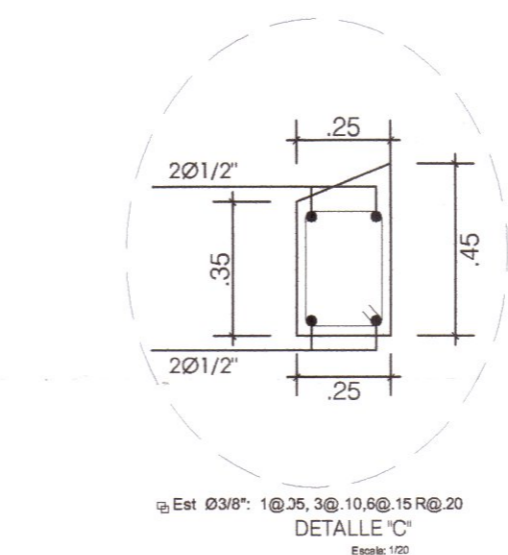
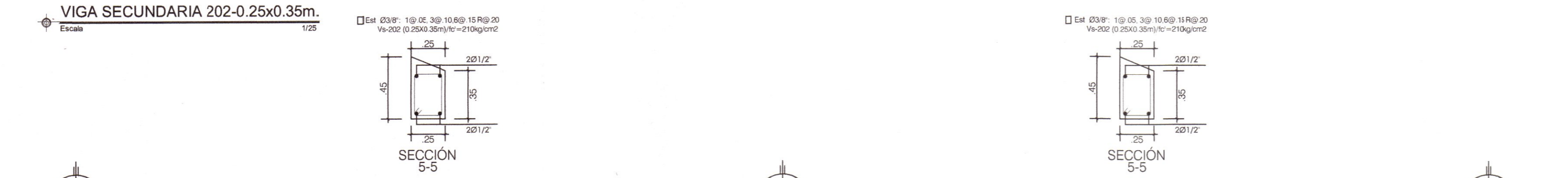
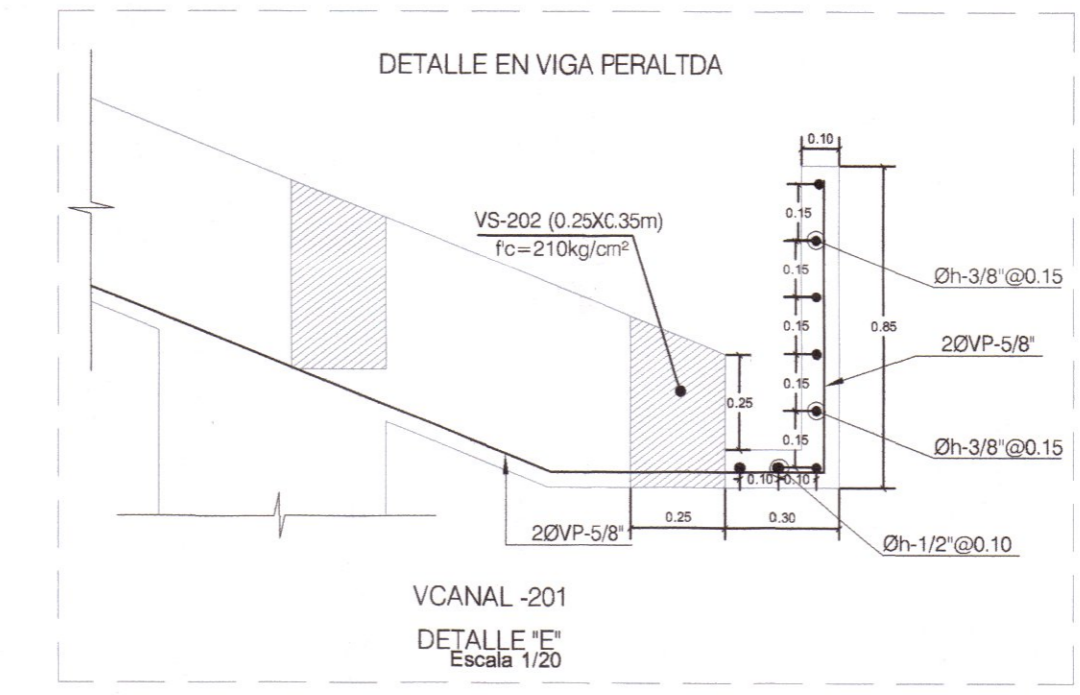
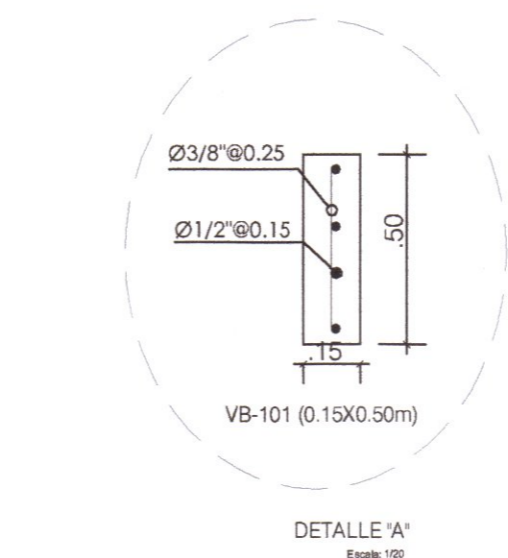
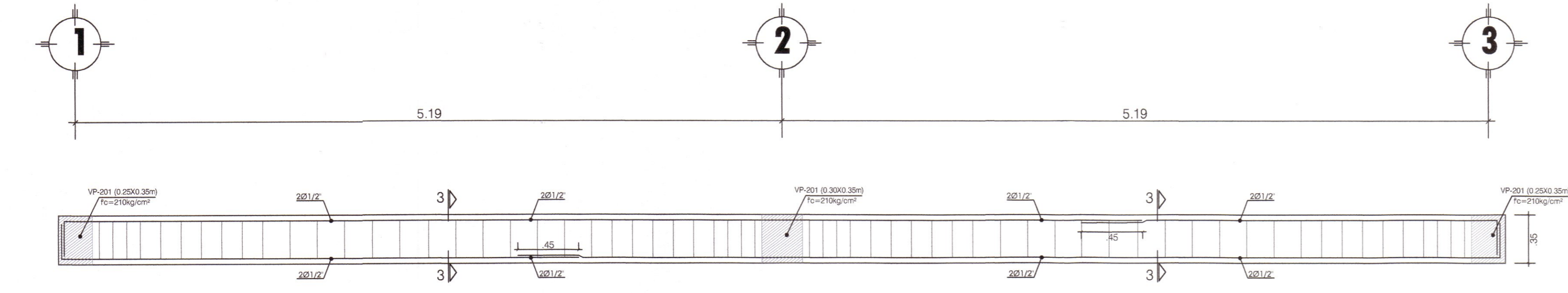
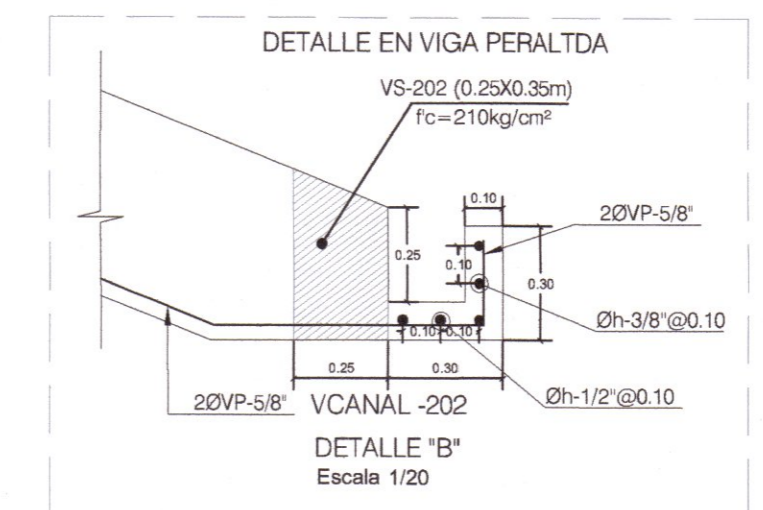
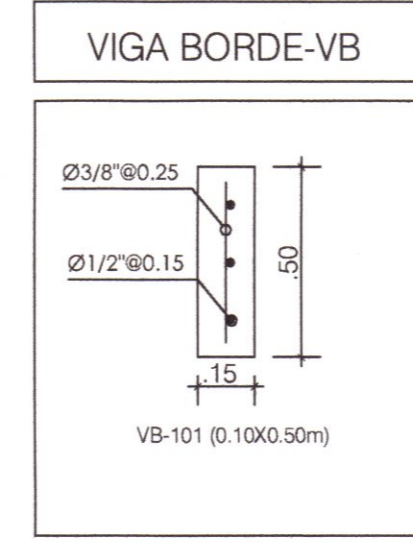
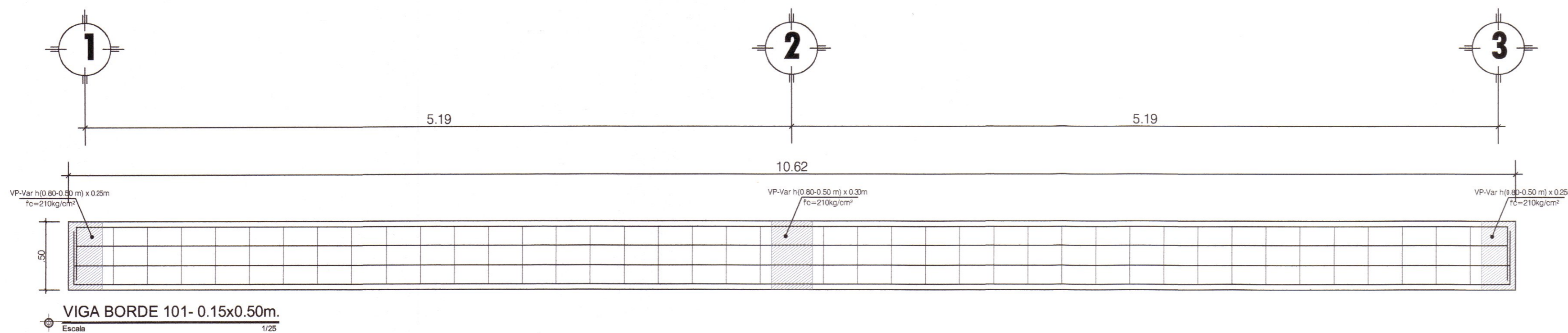
INDICADA

---

FECHA:

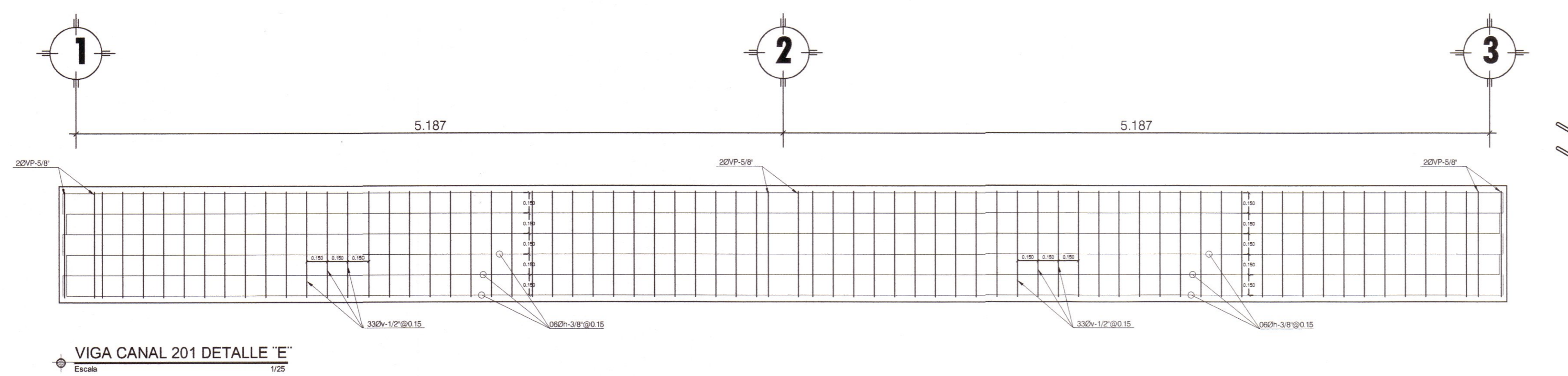
DICIEMBRE - 2019





DIAMETRO DEL REFUERZO (Ø)	Ø=3/8"	Ø=1/2"	Ø=5/8"	Ø=3/4"	Ø=1"
	INFERIOR (H. Carga)	0.40	0.50	0.80	0.90
LONGITUD DE TRASLAPE SUPERIOR (H=0.30)	0.40	0.50	0.75	0.85	1.60
SUPERIOR (H=0.30)	0.45	0.45	0.80	0.90	1.65

LONGITUD DE DESARROLLO EN EXTREMOS DE VIGAS	Ø	1/2"	5/8"	3/4"	1"
	L1	0.20	0.25	0.30	0.40
L2	0.16	0.20	0.25	0.35	



**GOBIERNO REGIONAL DE HUANCAMELICA**

GOBERNADOR: MACISTE ALEJANDRO DIAZ ABAD

**GOBIERNO REGIONAL HUANCAMELICA**

SUB GERENCIA DE ESTUDIOS

ING. EVER A. PEREZ RABELO  
GERENTE REGIONAL DE INFRAESTRUCTURA

ING. ANGEL CHOQUE CONTRERAS  
SUB GERENTE DE ESTUDIOS

EQUIPO TECNICO:

- VENTOSILLA CRUZ, NOHELY KAREN. ARQUITECTA (Jefe de Proyecto) CAP N° 20890
- RECUAY ANTEZANO, JUAN JOSE. ARQUITECTO CAP N° 15531
- QUISPE APARCO, ZACARIAS. ING. CIVIL CIP N° 168713
- GUTIERREZ MARTINEZ, RICARDO. ING. ELECTRICISTA CIP N° 61188
- OLIVAS HIDALGO, HEBEL. ING. SANITARIO CIP N° 144823

EXPEDIENTE APROBADO

PROYECTO: "MEJORAMIENTO DE LOS SERVICIOS EDUCATIVOS DE LA I.E. N° 31027 DE LA LOCALIDAD DE QUINTAO DEL DISTRITO DE ANDAYMARCA - PROVINCIA DE TAYACAJA - DEPARTAMENTO DE HUANCAMELICA"

CODIGO UNICO DE INVERSIONES: N° 2436004

PLANO: DETALLES MODULO TALLER CREATIVO Y SERVICIOS

LAMINA: E-MT-08

UBICACION: DEPART.: HUANCAMELICA, PROVINCIA: TAYACAJA, DISTRITO: ANDAYMARCA, LUGAR: QUINTAO

ESCALA: INDICADA

FECHA: DICIEMBRE - 2019



EQUIPO TECNICO:

- VENTOSILLA CRUZ, NOHELY KAREN. ARQUITECTA (Jefe de Proyecto) CAP N° 20890
- RECUAY ANTEZANO, JUAN JOSE. ARQUITECTO CAP N° 15531
- QUISPE APARCO, ZACARIAS. ING. CIVIL CIP N° 168713
- GUTIERREZ MARTINEZ, RICARDO. ING. ELECTRICISTA CIP N° 61188
- OLIVAS HIDALGO, HEBEL. ING. SANTARIO CIP N° 144823

PROYECTO:

"MEJORAMIENTO DE LOS SERVICIOS EDUCATIVOS DE LA I.E. N° 31027 DE LA LOCALIDAD DE QUINTAO DEL DISTRITO DE ANDAYMARCA - PROVINCIA DE TAYACAJA - DEPARTAMENTO DE HUANCVELICA"

CÓDIGO ÚNICO DE INVERSIONES: N° 2436004

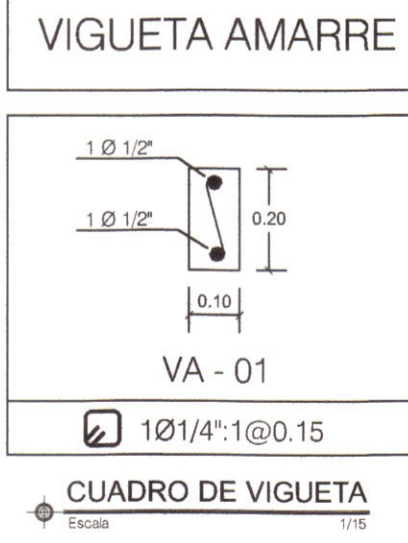
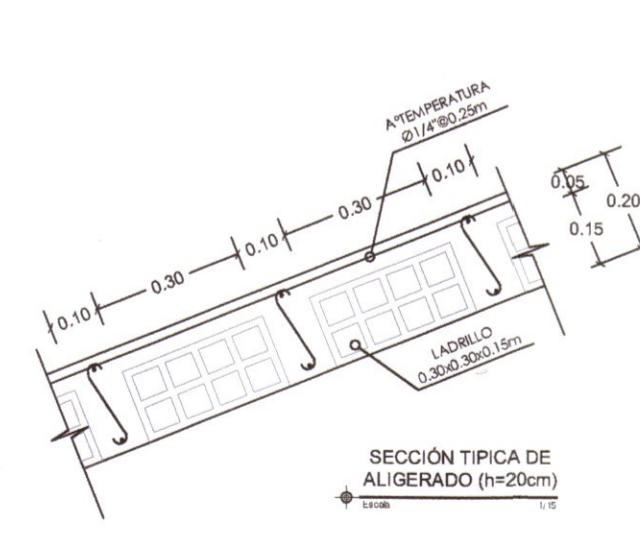
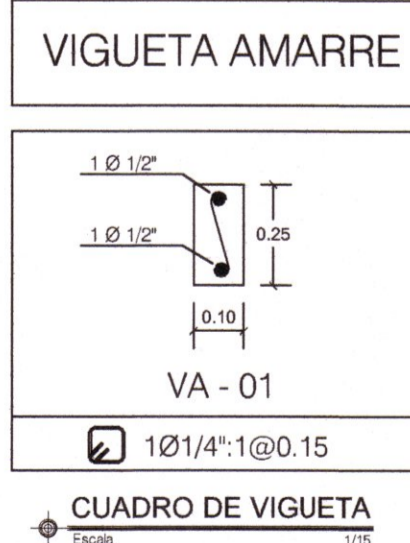
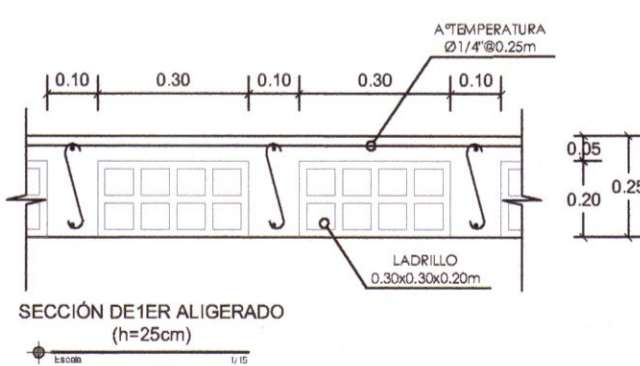
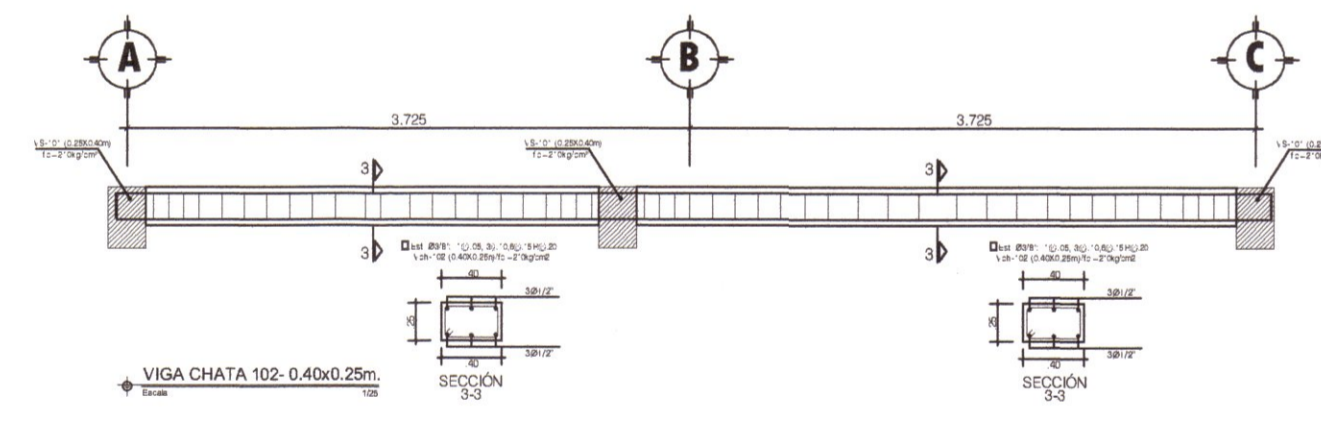
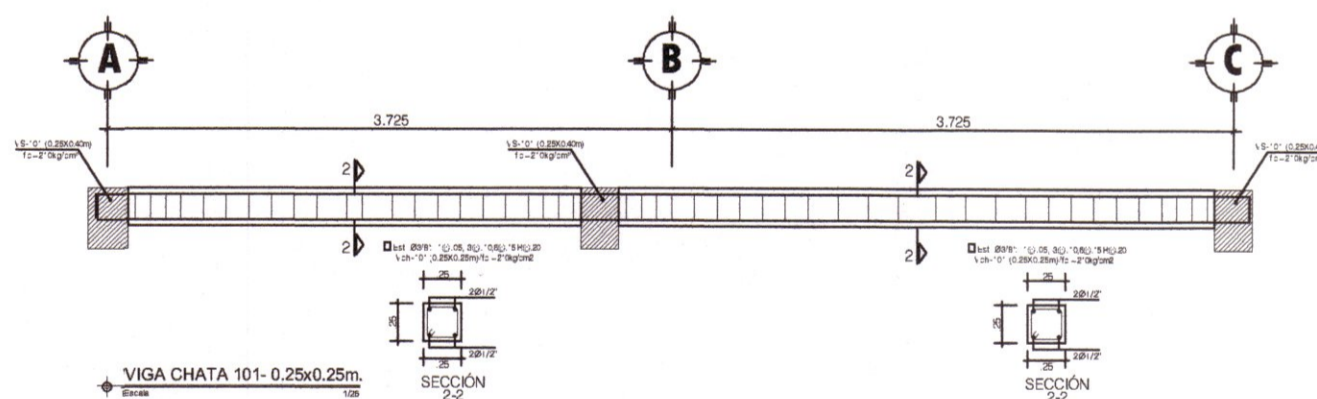
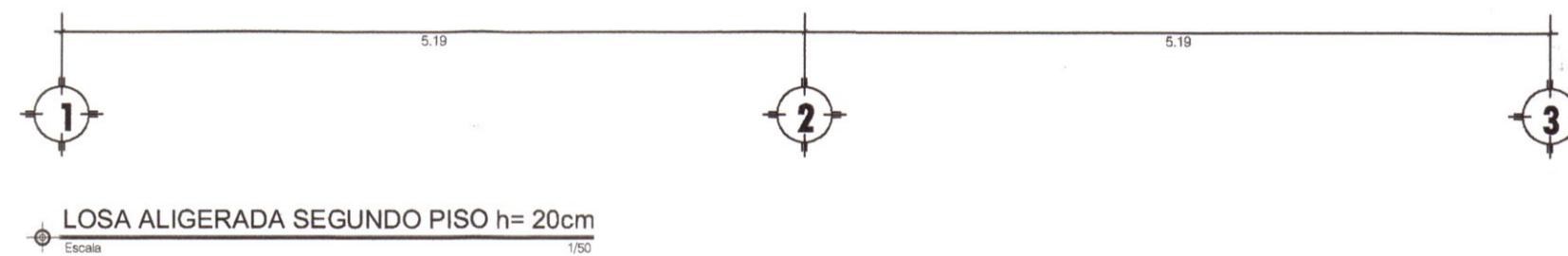
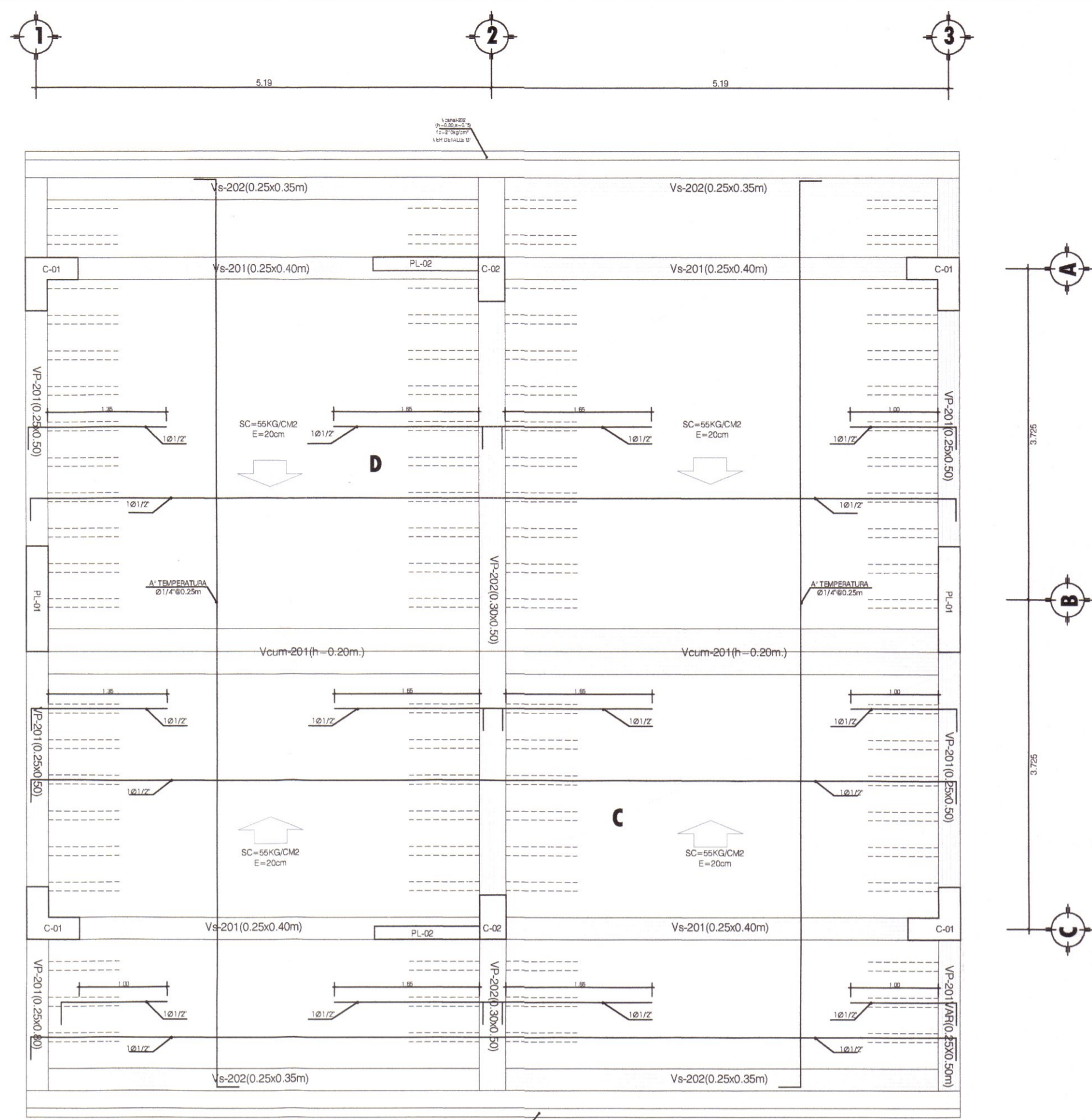
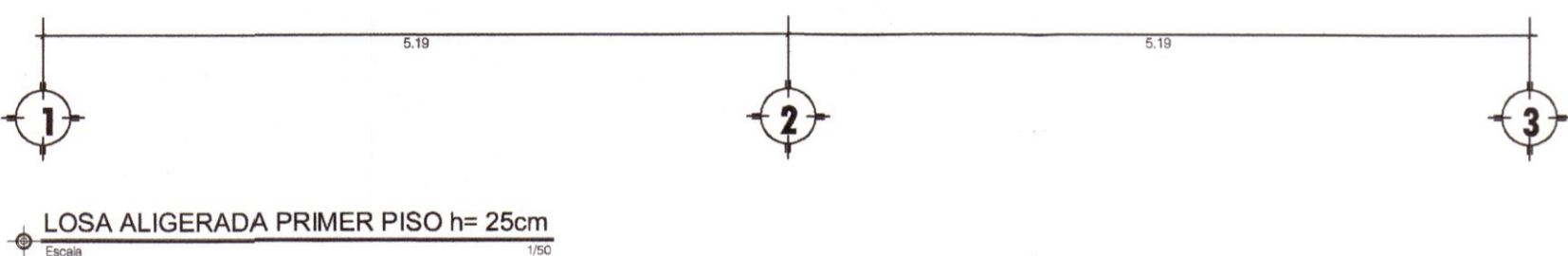
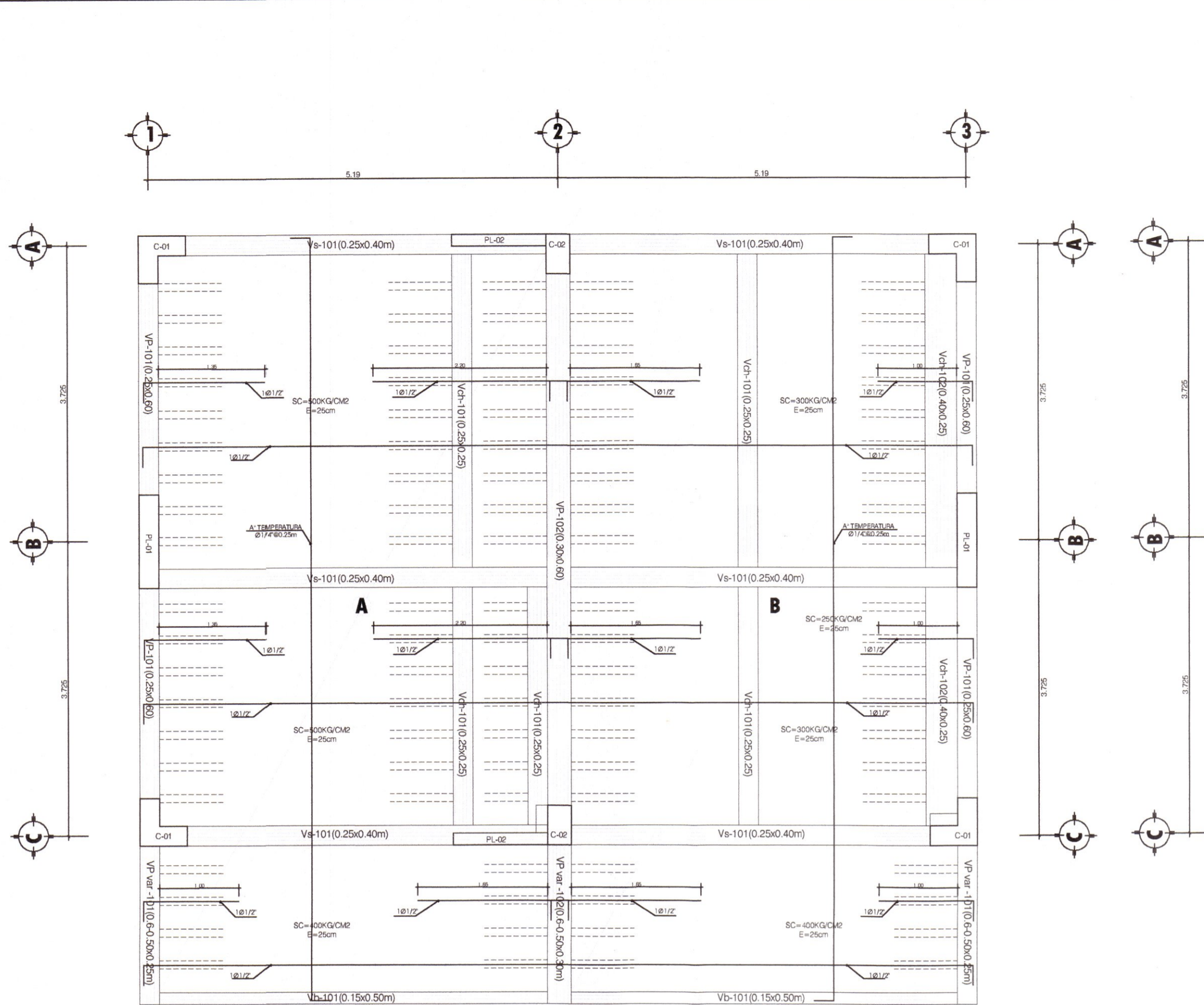
PLANO: LOSA ALIGERADA MODULO TALLER CREATIVO Y SERVICIOS

LÁMINA: E-MT-09

UBICACION: DEPART.: HUANCVELICA PROVINCIA: TAYACAJA DISTRITO: ANDAYMARCA LUGAR: QUINTAO

ESCALA: INDICADA

FECHA: DICIEMBRE - 2019



**ESPECIFICACIONES TÉCNICAS**

**CONCRETO Y VACIADO**

- DEL LUGAR DE MEZCLADO AL LUGAR DEL VACIADO EL CONCRETO SE TRANSPORTARÁ EN CARRETLAS, EN LA FORMA MAS PRÁCTICA Y RAPIDA POSIBLE EVITANDO LA SEGREGACIÓN DE LA MEZCLA.
- ANTES DE COMENZAR EL VACIADO DEL CONCRETO SE PROTEGERÁ TODA LA SUPERFICIE DE LOS RAYOS SOLARES, HUMEDADES Y HUMEDECERSE, DURANTE LA COLOCACIÓN DE LA MEZCLA.
- INMEDIATAMENTE DESPUES DE COLOCADO EL CONCRETO SE PROTEGERÁ TODA LA SUPERFICIE DE LOS RAYOS SOLARES, HUMEDADES Y HUMEDECERSE, DURANTE EL TIEMPO NO INFERIOR A DIEZ DIAS.
- LA COLOCACIÓN DEL CONCRETO DEBE LLEVARSE A CABO CONTINUAMENTE COMPACTANDO ALREDEDOR DEL REFERIDO, EN LAS PARTES ESTRECHAS Y EN LAS ESQUINAS DE LAS FORMALITAS.

Tabla N°1

Ø	X
3/8"	0.25
1/2"	0.30
5/8"	0.35
3/4"	0.45

**DOSIFICACION DE MATERIALES PARA DIFERENTES ELEMENTOS ESTRUCTURALES DE CONCRETO**

ELEMENTO ESTRUCTURAL	TIPO	f <sub>c</sub> RESISTENCIA A LOS 28 DIAS	TAMAÑO DE PIEDRA
CIMENTACION	CIMIENTO CORRIDO + ADICION DE PIEDRA GRANDE (Ø 8") EN 30%	f <sub>c</sub> = 100kg/cm <sup>2</sup>	1"
FALSA ZAPATA	FALSA ZAPATA CON ADICION DE PIEDRA GRANDE (Ø 8") EN 30%	f <sub>c</sub> = 140kg/cm <sup>2</sup>	1"
SOBRECIMENTOS	SOBRECIMIENTO CON ADICION DE PIEDRA MEDIANA (Ø 8") EN 25%	f <sub>c</sub> = 140kg/cm <sup>2</sup>	1"
SOBRECIMIENTO ARMADO	SOBRECIMIENTO ARMADO	f <sub>c</sub> = 175kg/cm <sup>2</sup>	1/2"
ELEMENTOS VERTICALES	COLUMNAS Y PLACAS	f <sub>c</sub> = 210kg/cm <sup>2</sup>	1/2"
	FALSO PISO	f <sub>c</sub> = 100kg/cm <sup>2</sup>	1"
ELEMENTOS HORIZONTALES	PISO	f <sub>c</sub> = 140kg/cm <sup>2</sup>	1/2"
	VIGAS, LOSAS MACISAS Y ALIGERADAS	f <sub>c</sub> = 210kg/cm <sup>2</sup>	1/2"
ELEMENTOS INCLINADOS	GRADAS DE CONCRETO SIMPLE	f <sub>c</sub> = 175kg/cm <sup>2</sup>	1"
	ESCALERAS REFORZADAS	f <sub>c</sub> = 210kg/cm <sup>2</sup>	1/2"

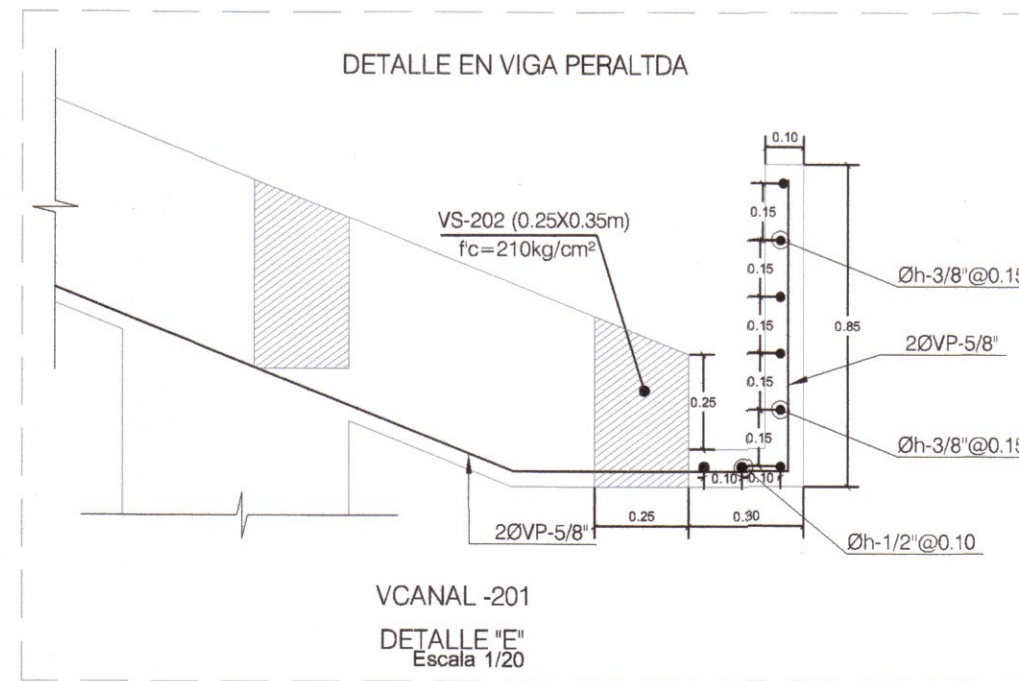
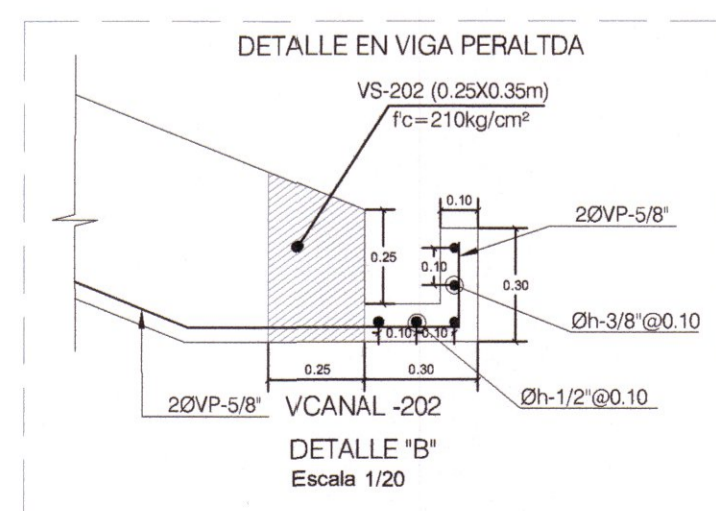
**ESPECIFICACIONES TÉCNICAS**

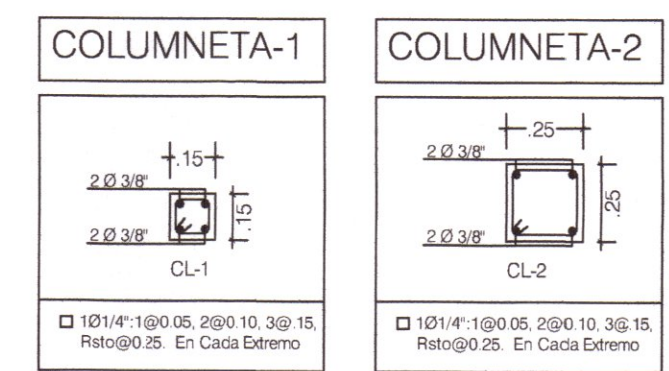
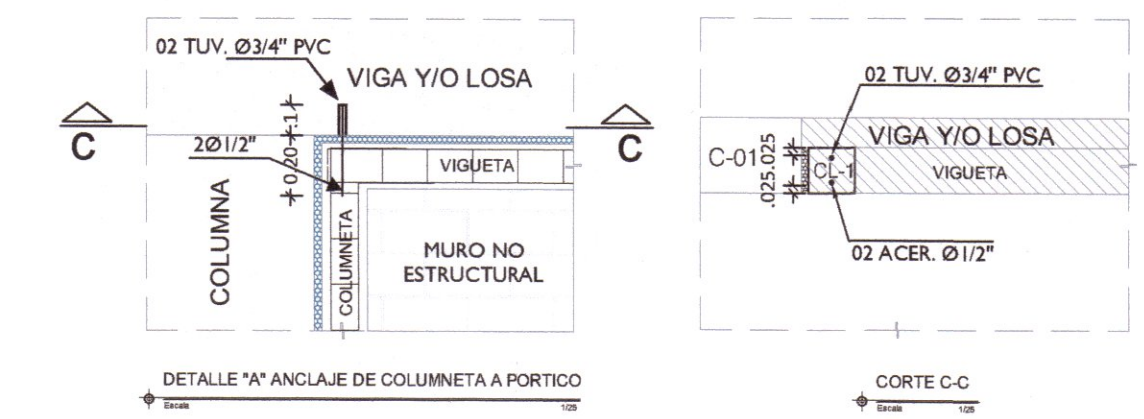
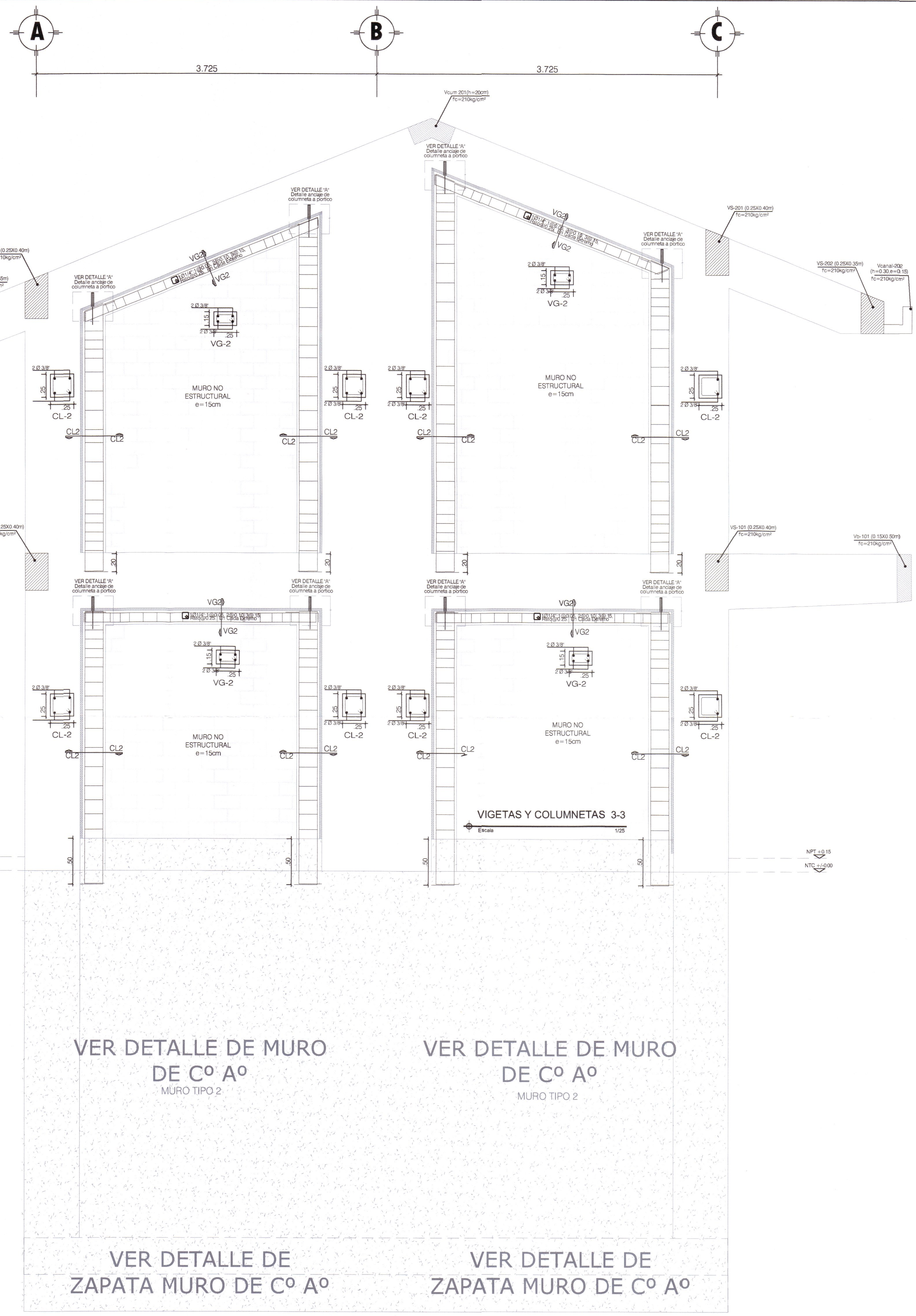
**EXCAVACIONES**

- BAJO ESTA ESPECIFICACION DUEDEAN INCLUIDAS TODAS LAS EXCAVACIONES QUE SEA NECESARIO REALIZAR PARA LLEGAR A LOS NIVELES DEL PROYECTO, CIMENTACION DE ESTRUCTURAS.
- LAS OPERACIONES DE EXCAVACION SE HARAN RESPETANDO EN UN TODO LAS DIMENSIONES INDICADAS EN LOS PLANOS Y ORDENANZAS POR EL SUPERVISOR.
- LA SUPERVISION SI LO CONSIDERA EL CASO, PODRÁ MODIFICAR LAS LINEAS Y TALUDES DE LA EXCAVACION POR SOLICITUD DEL CONTRATISTA.
- LAS EXCAVACIONES PARA ESTRUCTURAS DEBERÁN HACERSE DE ACUERDO CON LAS SECCIONES DADAS EN LOS PLANOS Y DE ACUERDO CON UN PLANO ARREBOZADO POR LA SUPERVISION EMPLEANDO EQUIPOS DE EXCAVACION APROPIADOS, CUIDANDO SIEMPRE DE NO ALTERAR LAS CONDICIONES DE ESTABILIDAD DEL TERRENO Y/O ESTRUCTURAS E INSTALACIONES EXISTENTES.

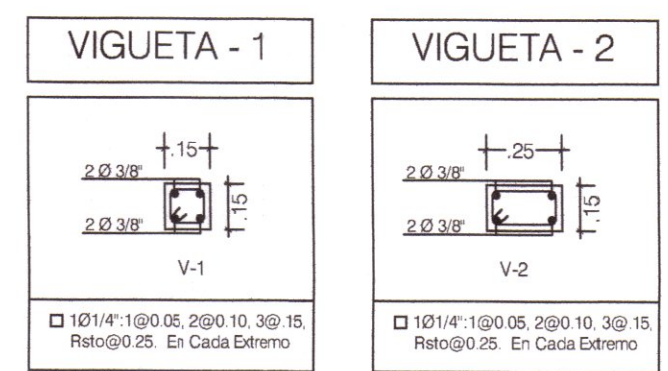
**DIMENSIONES DE ESTRIBOS Y GANCHOS DE AMARRE**

DIAMETRO	D (cm)	GANCHO 90°		GANCHO 135°	
		A (Ø 8")	A (Ø 10")	Aprox. M (mm)	Aprox. M (mm)
3/8"	9.5	10.20	10.30	6.40	6.40
1/2"	12.7	11.40	11.40	7.60	7.60
5/8"	15.9	12.70	12.70	8.90	8.90
3/4"	19.1	14.00	14.00	9.50	9.50

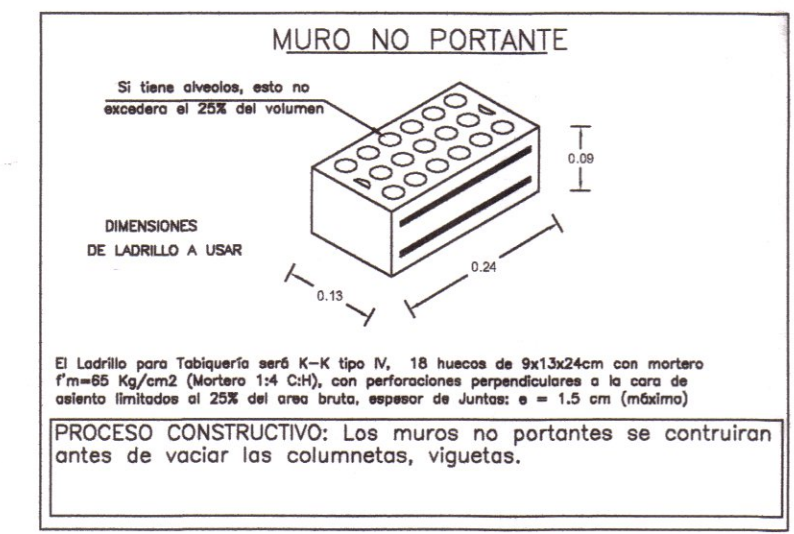




CUADRO DE COLUMNETAS  
Escala 1/25



CUADRO DE VIGUETAS  
Escala 1/25



DOBLADO DE ESTRIBOS

LONGITUD DE DOBLADO	Ø	r	a
1/4"	3 cm	8.0 cm	
3/8"	4 cm	12.0 cm	

VER DETALLE DE MURO DE Cº Aº MURO TIPO 2

VER DETALLE DE MURO DE Cº Aº MURO TIPO 2

VER DETALLE DE ZAPATA MURO DE Cº Aº

VER DETALLE DE ZAPATA MURO DE Cº Aº

TABLA Nº1

Ø	x
3/8"	0.25
1/2"	0.30
5/8"	0.35
3/4"	0.45

ENCUENTRO DE VIGA CON COLUMNA INTERMEDIA

ENCUENTRO DE VIGA CON COLUMNA EN ESQUINA

DETALLES TÍPICOS DE ANCLAJE DE ARMADURA

**GOBIERNO REGIONAL DE HUANCAMELICA**

GOBERNADOR: MACISTE ALEJANDRO DIAZ ABAD

**SUB GERENCIA DE ESTUDIOS**

ING. EVER A. PEREZ RABELO  
GERENTE REGIONAL DE INFRAESTRUCTURA

ING. ÁNGEL CHOQUE CONTRERAS  
SUB GERENTE DE ESTUDIOS

EQUIPO TECNICO:

- VENTOSILLA CRUZ, NOHELY KAREN. ARQUITECTA (Jefe de Proyecto) CAP Nº 20890
- RECUAY ANTEZANO, JUAN JOSE. ARQUITECTO CAP Nº 15531
- QUISPE APARCO, ZACARIAS. ING. CIVIL CIP Nº 168713
- GUTIERREZ MARTINEZ, RICARDO. ING. ELECTRICISTA CIP Nº 61188
- OLIVAS HIDALGO, HEBEL. ING. SANITARIO CIP Nº 144823

PROYECTO: "MEJORAMIENTO DE LOS SERVICIOS EDUCATIVOS DE LA I.E. Nº 31027 DE LA LOCALIDAD DE QUINTAO DEL DISTRITO DE ANDAYMARCA - PROVINCIA DE TAYACAJA - DEPARTAMENTO DE HUANCAMELICA"

CÓDIGO UNICO DE INVERSIONES: Nº 2436004

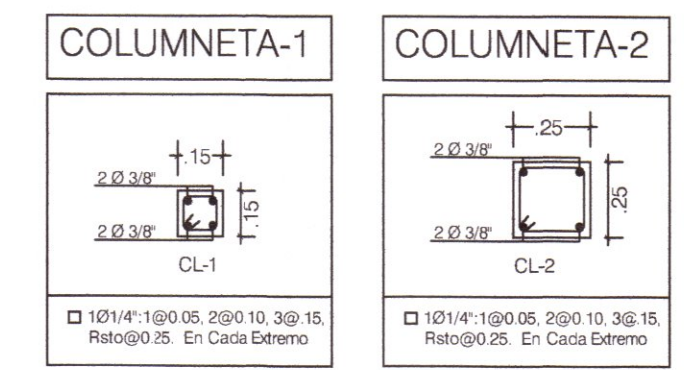
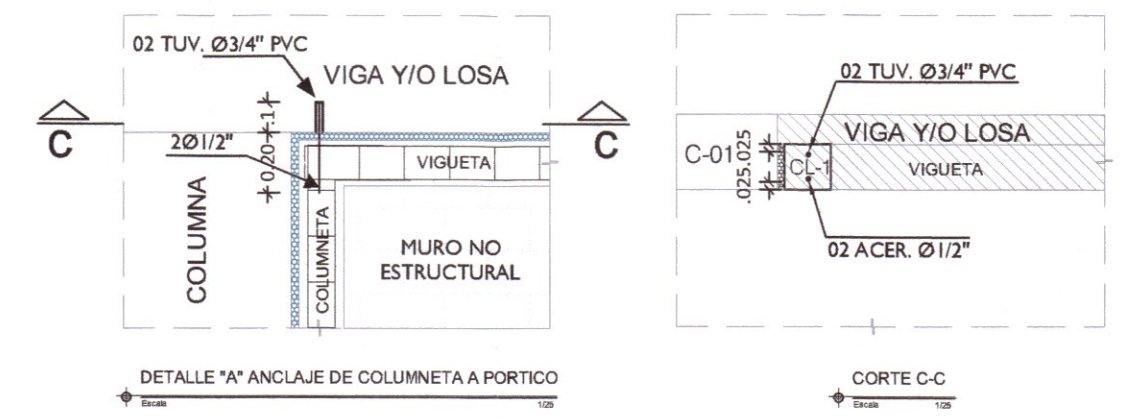
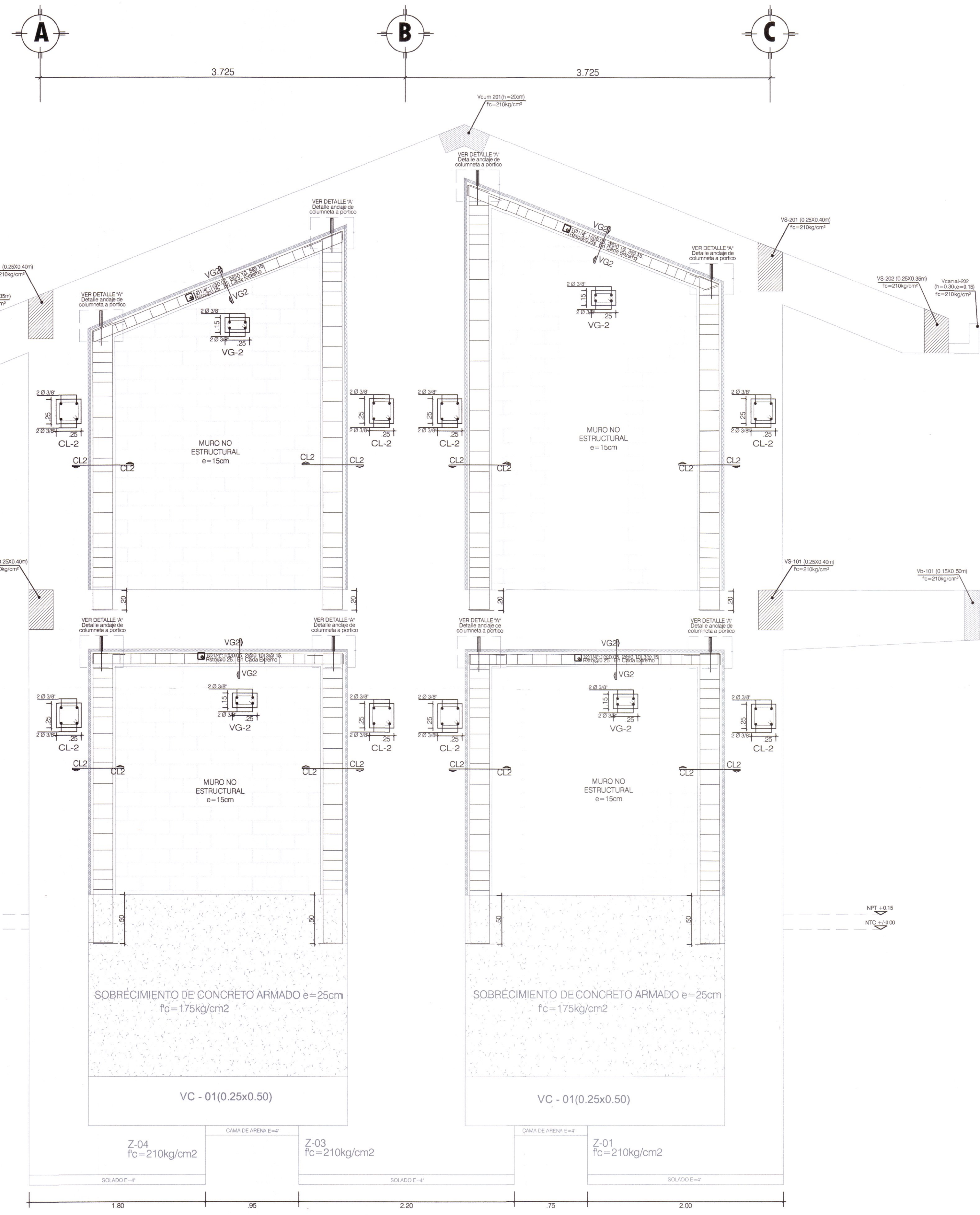
PLANO: VIGETAS Y COLUMNETAS MODULO TALLER CREATIVO -SERVICIOS

LÁMINA: E-MT-10

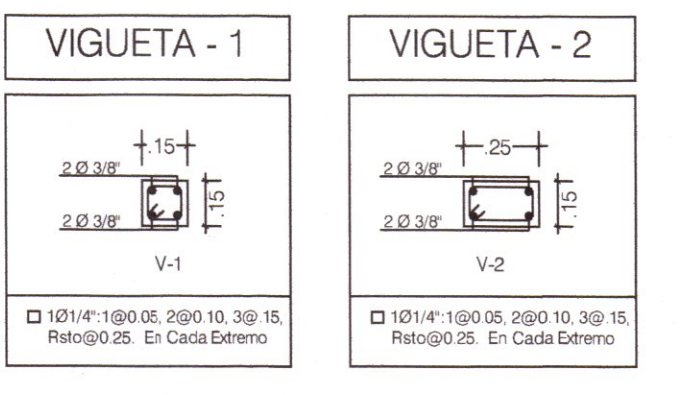
UBICACION: HUANCAMELICA  
DEPART.: TAYACAJA  
DISTRITO: ANDAYMARCA  
LUGAR: QUINTAO

ESCALA: INDICADA

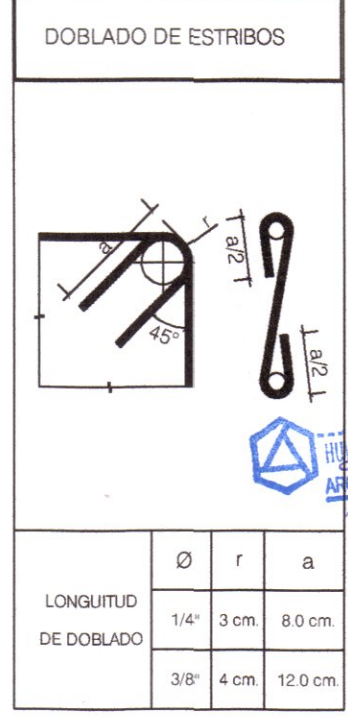
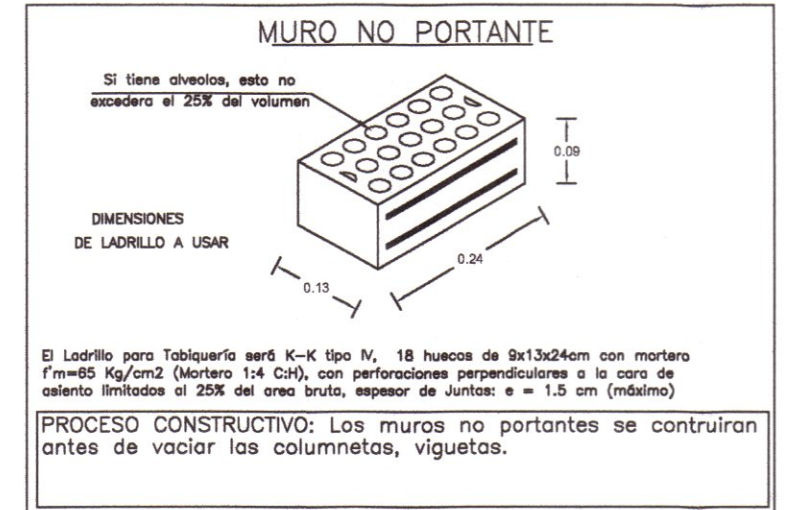
FECHA: DICIEMBRE - 2019



CUADRO DE COLUMNETAS



CUADRO DE VIGUETAS



QUISPE APARCO, Zacarias  
INGENIERO CIVIL  
CIP: 168713

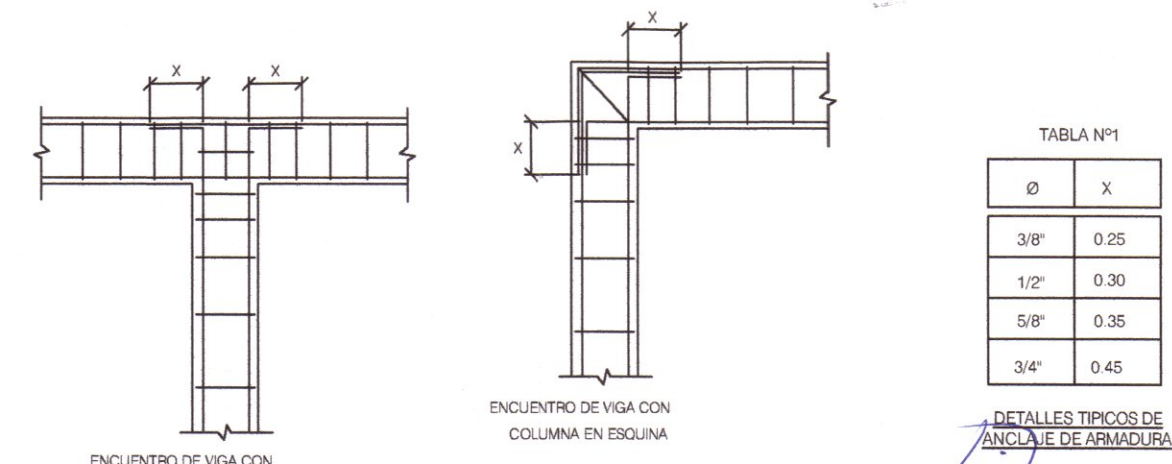


TABLA N°1

Ø	X
3/8"	0.25
1/2"	0.30
5/8"	0.35
3/4"	0.45

VIGETAS Y COLUMNETAS 1-1

GOBIERNO REGIONAL DE HUANCAMELICA

GOBERNADOR:  
MACISTE  
ALEJANDRO DIAZ  
ABAD



SUB GERENCIA DE ESTUDIOS

ING. EVER A. PEREZ RABELO  
GERENTE REGIONAL DE INFRAESTRUCTURA

ING. ÁNGEL CHOQUE CONTRERAS  
SUB GERENTE DE ESTUDIOS

EQUIPO TECNICO:

- VENTOSILLA CRUZ, NOHELY KAREN. ARQUITECTA (Jefe de Proyecto) CAP N° 20890
- RECUAY ANTEZANO, JUAN JOSE. ARQUITECTO CAP N° 15531
- QUISPE APARCO, ZACARIAS. ING. CIVIL CIP N° 168713
- GUTIERREZ MARTINEZ, RICARDO. ING. ELECTRICISTA CIP N° 61188
- OLIVAS HIDALGO, HEBEL. ING. SANITARIO CIP N° 144823

EXPEDIENTE APROBADO  
CREFE

PROYECTO:  
"MEJORAMIENTO DE LOS SERVICIOS EDUCATIVOS DE LA I.E. N° 31027 DE LA LOCALIDAD DE QUINTAO DEL DISTRITO DE ANDAYMARCA - PROVINCIA DE TAYACAJA - DEPARTAMENTO DE HUANCAMELICA"

CÓDIGO ÚNICO DE INVERSIONES:  
N° 2436004

PLANO:  
VIGETAS Y COLUMNETAS  
MODULO  
TALLER CREATIVO -SERVICIOS

LÁMINA:  
E-MT-11

UBICACION:  
DEPART.: HUANCAMELICA  
PROVINCIA: TAYACAJA  
DISTRITO: ANDAYMARCA  
LUGAR: QUINTAO

ESCALA: INDICADA  
FECHA: DICIEMBRE - 2019

Ventosilla Cruz Nohely K.  
ARQUITECTA  
CAP N° 20890  
JEFE DE PROYECTO



- EQUIPO TECNICO:
- VENTOSILLA CRUZ, NOHELY KAREN. ARQUITECTA (Jefe de Proyecto) CAP N° 20890
  - RECWAY ANTEZANO, JUAN JOSE. ARQUITECTO CAP N° 15531
  - QUISPE APARCO, ZACARIAS. ING. CIVIL CIP N° 168713
  - GUTIERREZ MARTINEZ, RICARDO. ING. ELECTRICISTA CIP N° 61188
  - OLIVAS HIDALGO, HEBEL. ING. SANTARIO CIP N° 144823

PROYECTO: EXPEDIENTE DE APROBADO  
CREEI... FECHA...

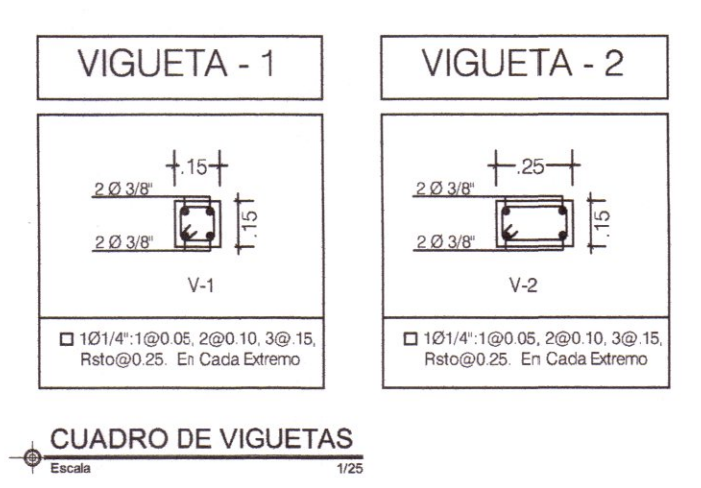
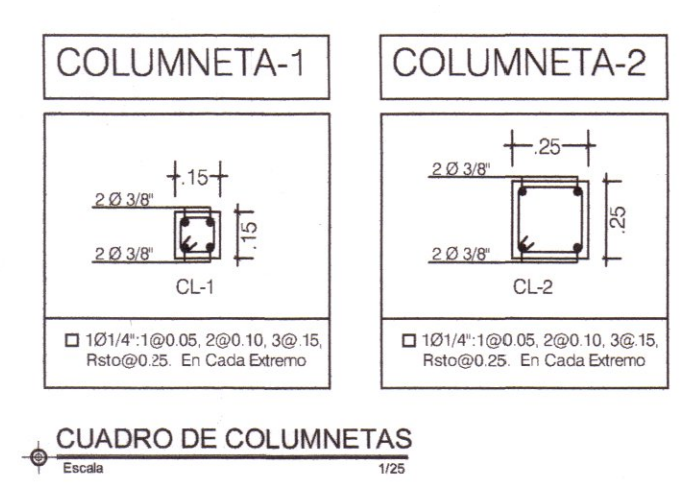
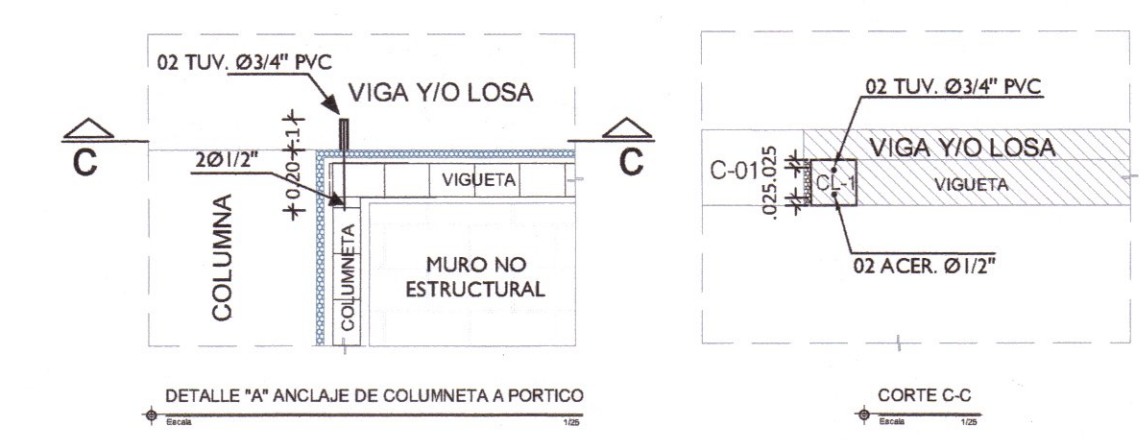
"MEJORAMIENTO DE LOS SERVICIOS EDUCATIVOS DE LA I.E. N° 31027 DE LA LOCALIDAD DE QUINTAO DEL DISTRITO DE ANDAYMARCA - PROVINCIA DE TAYACAJA - DEPARTAMENTO DE HUANCAMELICA"

CODIGO UNICO DE INVERSIONES:  
N° 2436004

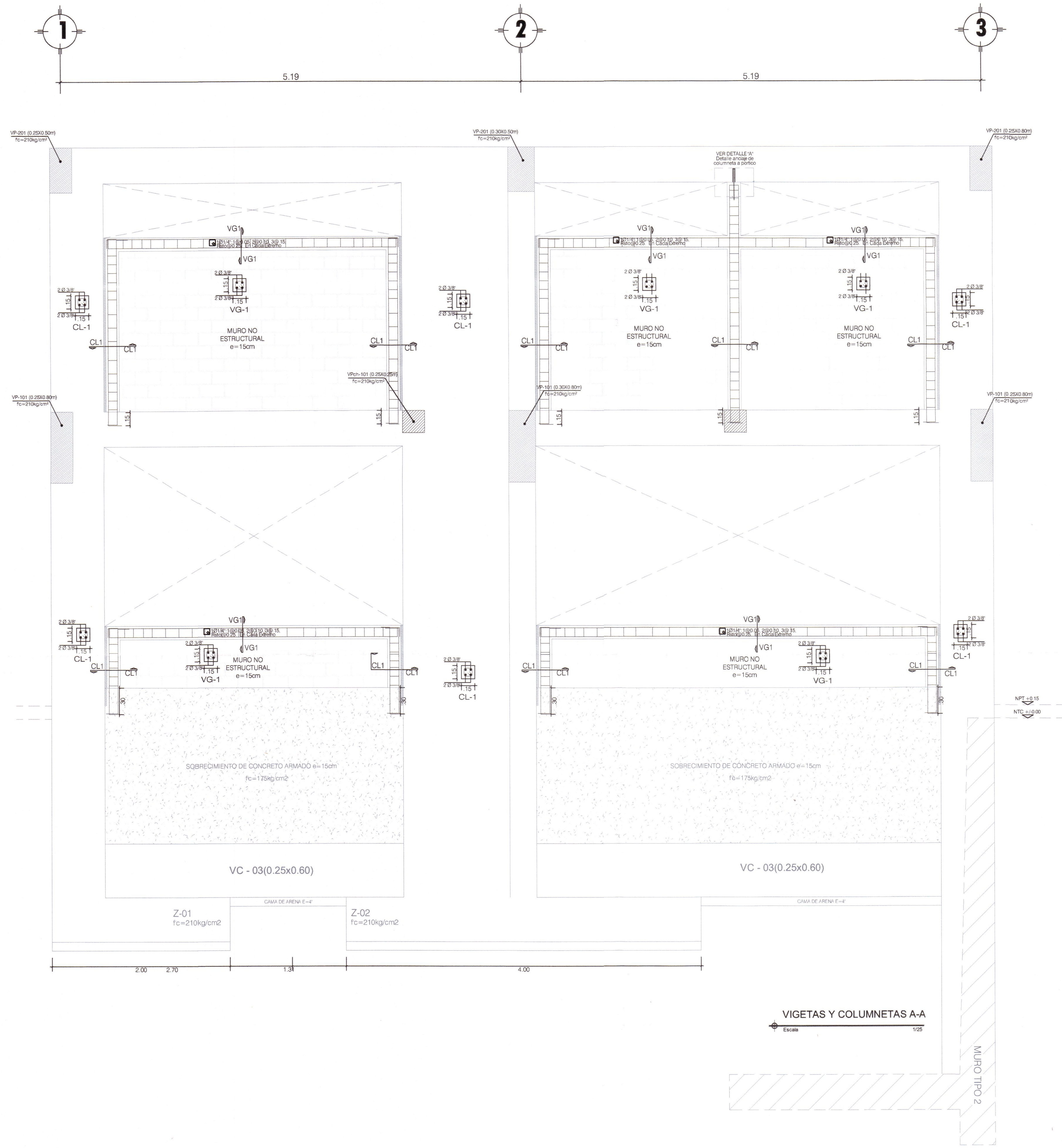
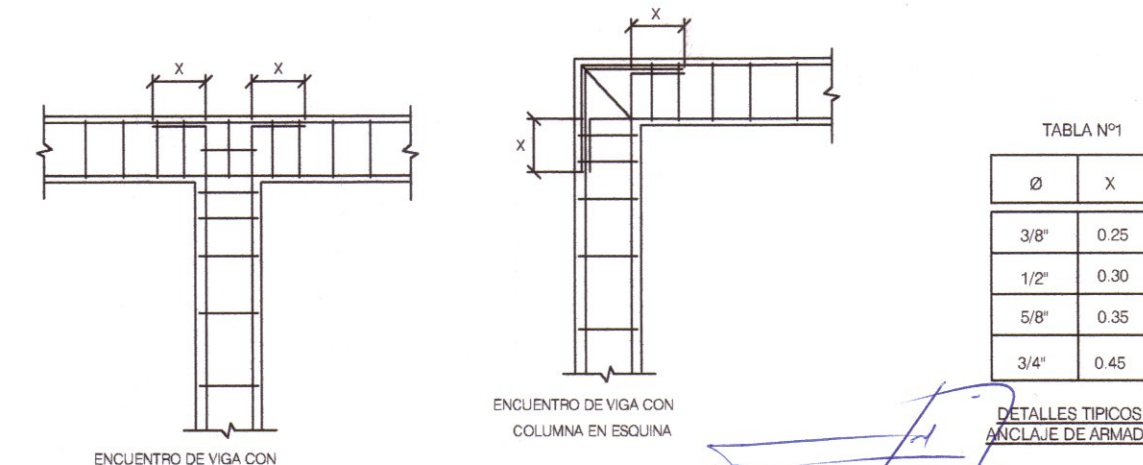
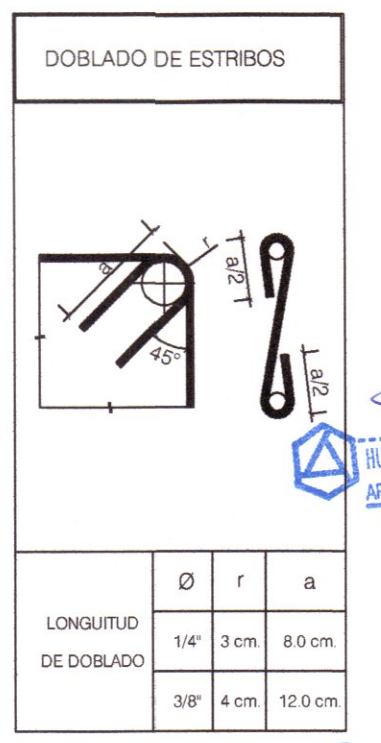
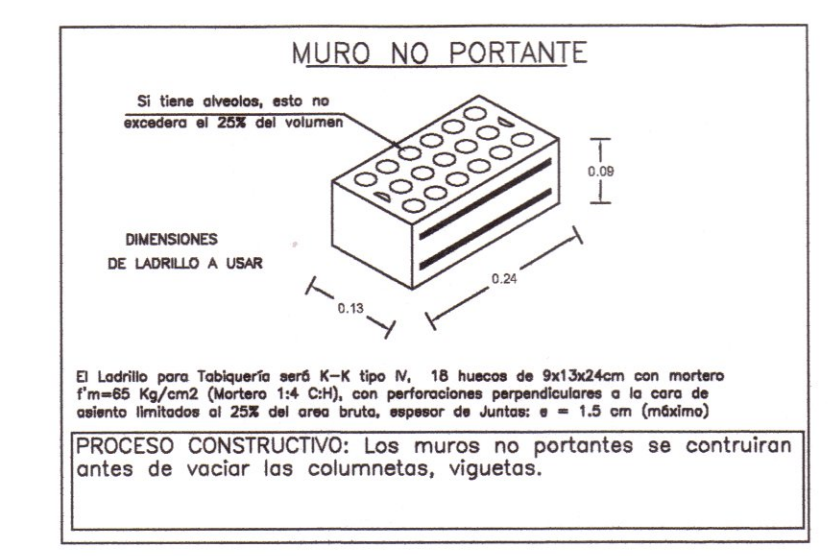
PLANO:  
VIGETAS Y COLUMNETAS  
MODULO  
TALLER CREATIVO -SERVICIOS

LAMINA:  
E-MT-12

UBICACION:  
DEPART. : HUANCAMELICA  
PROVINCIA : TAYACAJA  
DISTRITO : ANDAYMARCA  
LUGAR : QUINTAO  
ESCALA : INDICADA  
FECHA : DICIEMBRE - 2019



CUADRO DE VIGUETAS  
Escala



VIGETAS Y COLUMNETAS A-A  
Escala 1/25

ING. JUAN JOSE ANTEZANO  
ARQUITECTO  
CAP N° 20890  
Jefe de Proyecto

ING. VENTOSILLA CRUZ NOHELY KAREN  
ARQUITECTA  
CAP N° 20890  
Jefe de Proyecto



- EQUIPO TECNICO:
- VENTOSILLA CRUZ, NOHELY KAREN. ARQUITECTA (Jefe de Proyecto) CAP N° 20890
  - RECUAY ANTEZANO, JUAN JOSE. ARQUITECTO CAP N° 15531
  - QUISPE APARCO, ZACARIAS. ING. CIVIL CIP N° 168713
  - GUTIERREZ MARTINEZ, RICARDO. ING. ELECTRICISTA CIP N° 61188
  - OLIVAS HIDALGO, HEBEL. ING. SANITARIO CIP N° 144823

EXPEDIENTE APROBADO  
CREET. FECHA: .....

PROYECTO:  
"MEJORAMIENTO DE LOS SERVICIOS EDUCATIVOS DE LA I.E. N° 31027 DE LA LOCALIDAD DE QUINTAO DEL DISTRITO DE ANDAYMARCA - PROVINCIA DE TAYACAJA - DEPARTAMENTO DE HUANCAMELICA"

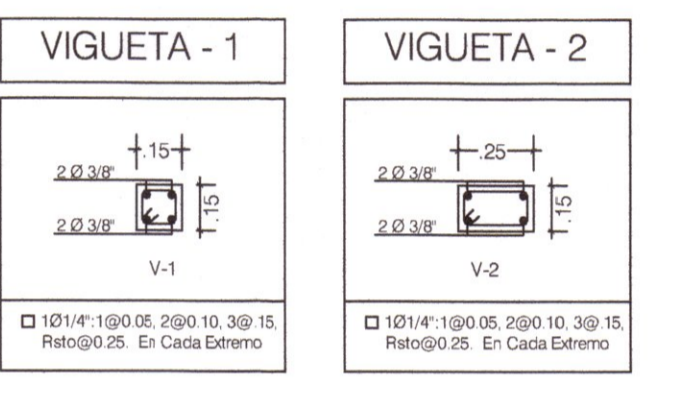
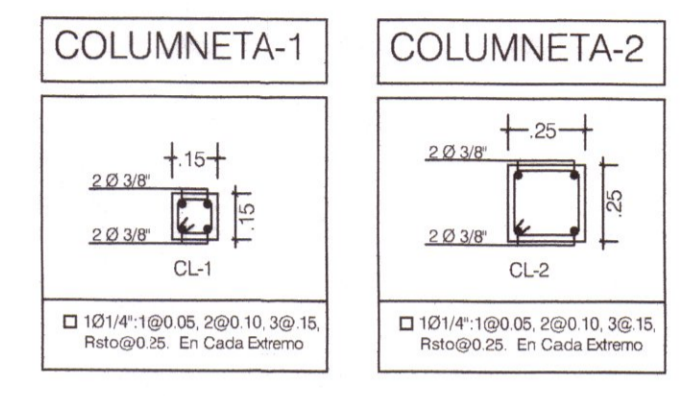
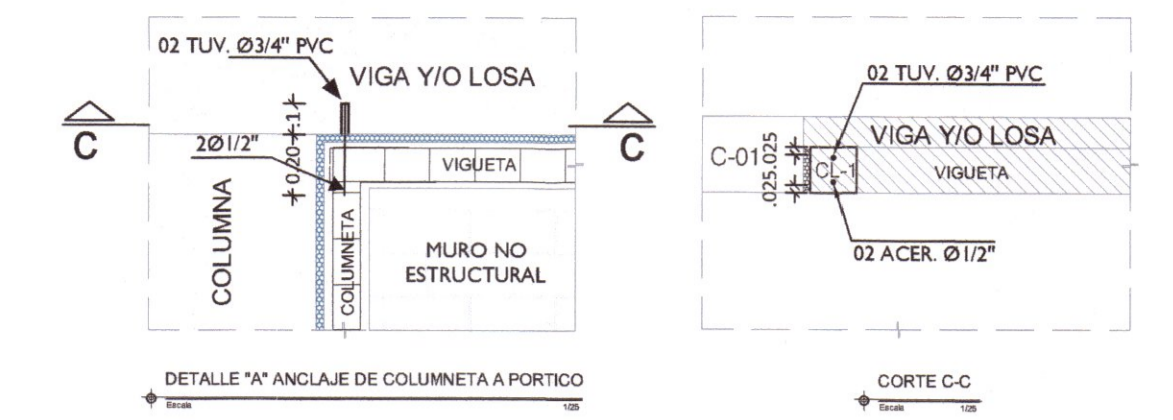
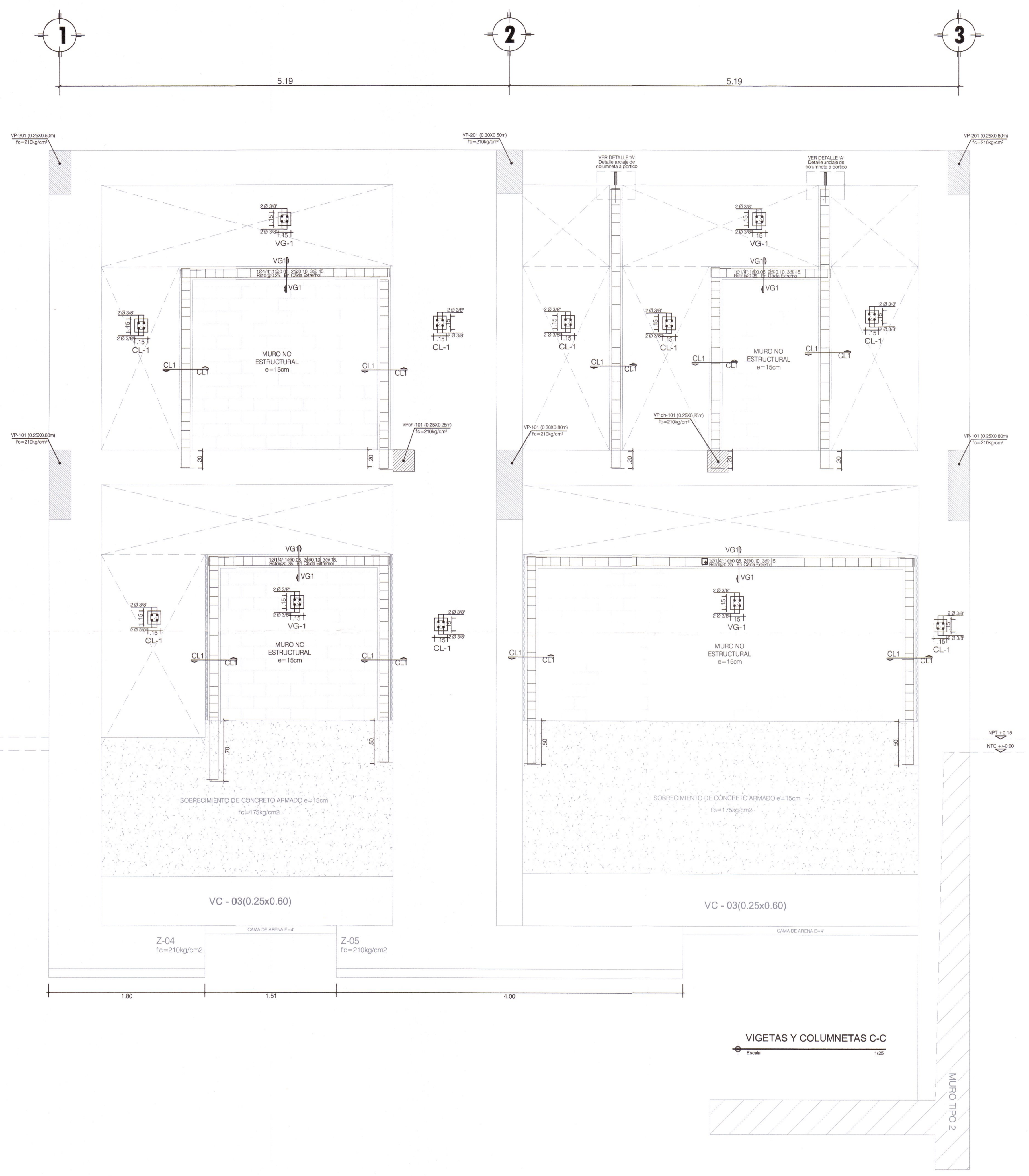
CÓDIGO ÚNICO DE INVERSIONES:  
N° 2436004

PLANO:  
VIGETAS Y COLUMNETAS  
MODULO  
TALLER CREATIVO -SERVICIOS

LÁMINA:  
**E-MT-13**

UBICACION:  
DEPART.: HUANCAMELICA  
PROVINCIA: TAYACAJA  
DISTRITO: ANDAYMARCA  
LUGAR: QUINTAO

ESCALA: INDICADA  
FECHA: DICIEMBRE - 2019



CUADRO DE COLUMNETAS  
Escala: 1/25

CUADRO DE VIGUETAS  
Escala: 1/25

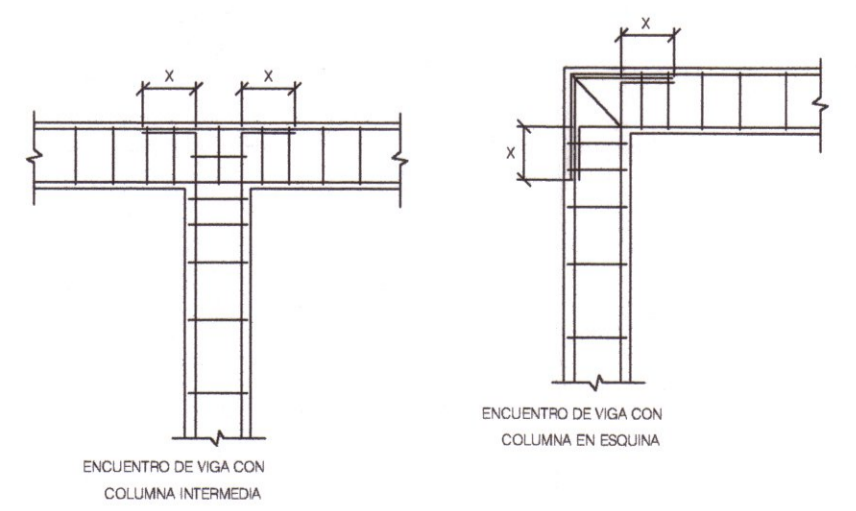
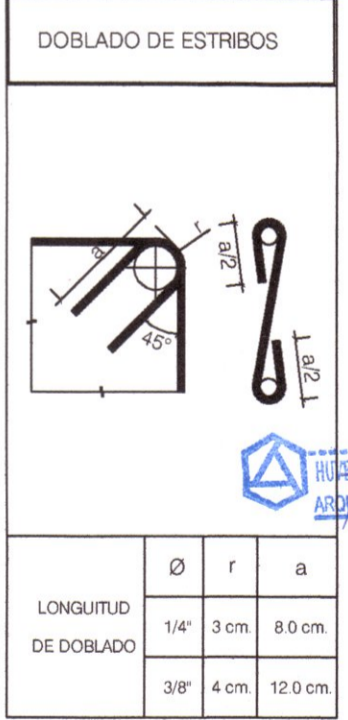
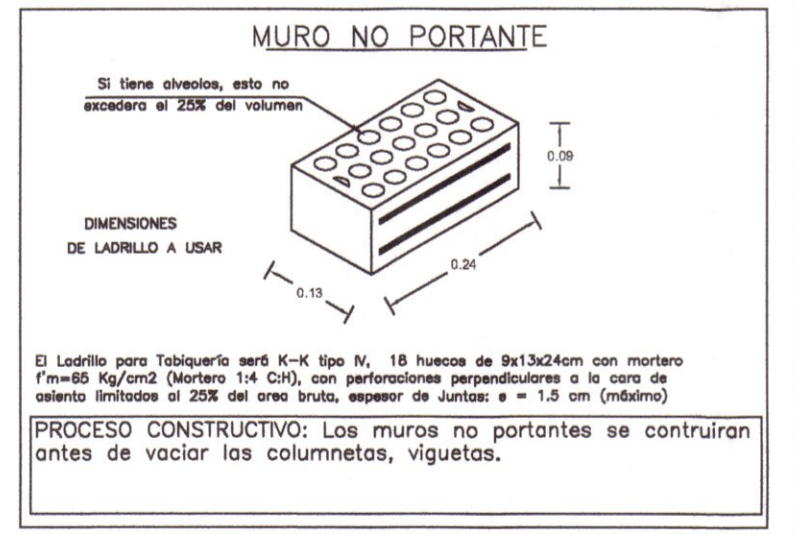


TABLA Nº1

Ø	x
3/8"	0.25
1/2"	0.30
5/8"	0.35
3/4"	0.45

DETALLES TIPOS DE ANCLAJE DE ARMADURA

Juan José Ramos Gómez  
INGENIERO CIVIL CAP N° 168713  
EVALUADOR - CREET

Ventossilla Cruz, Nohely K.  
ARQUITECTA  
CAP N° 20890  
Jefe de Proyecto

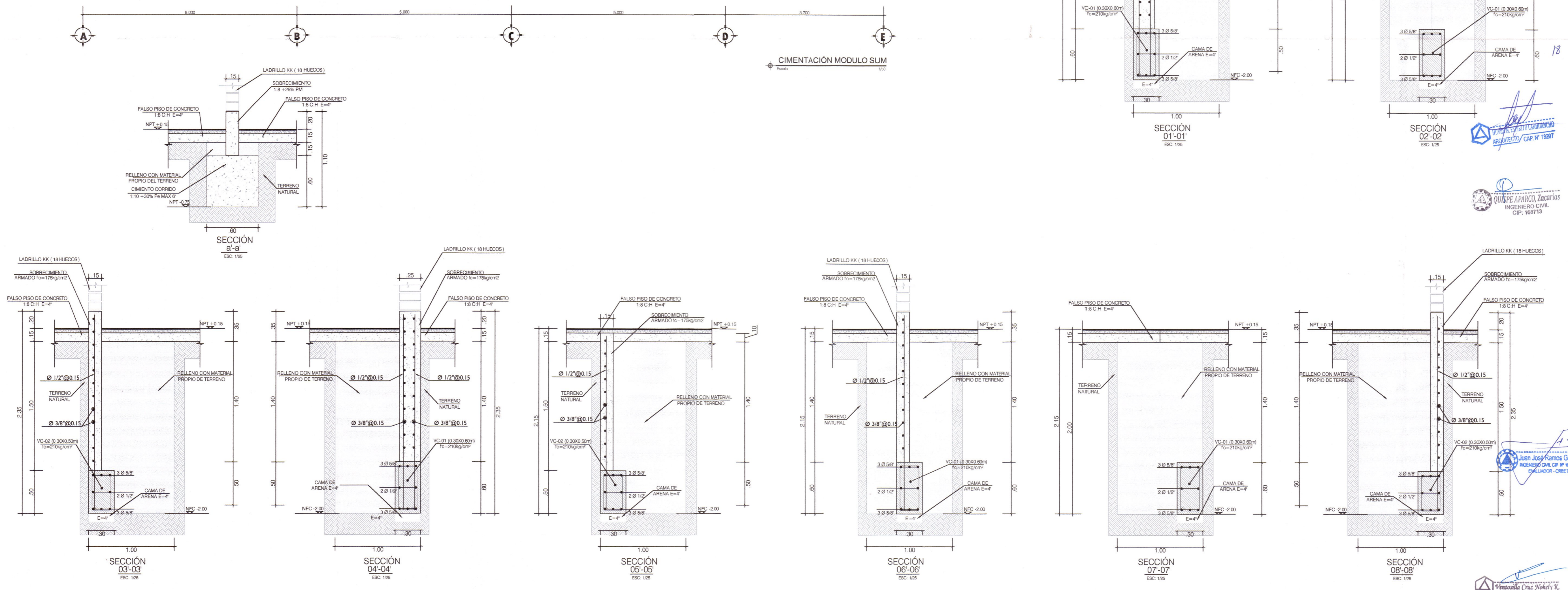
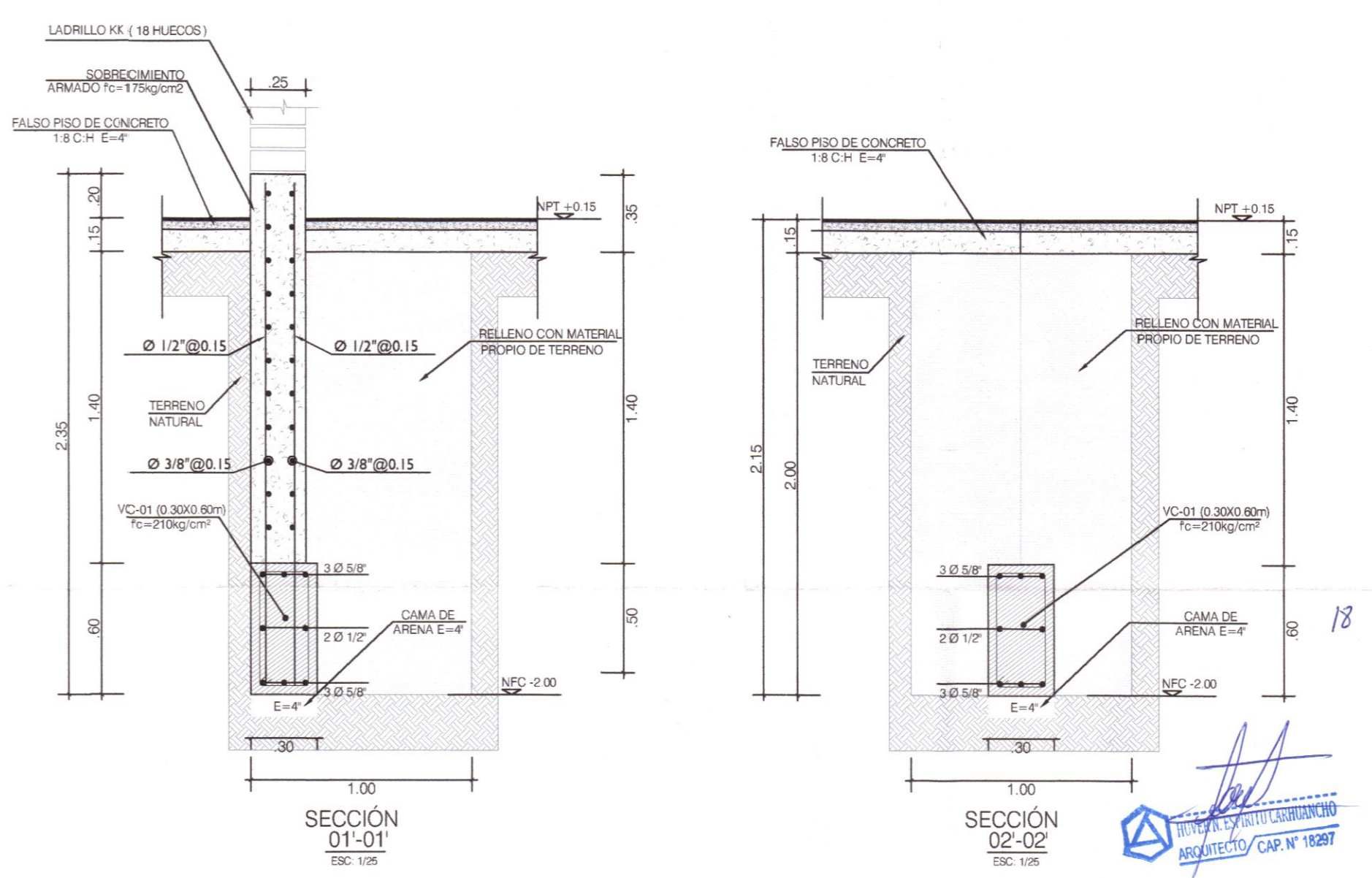
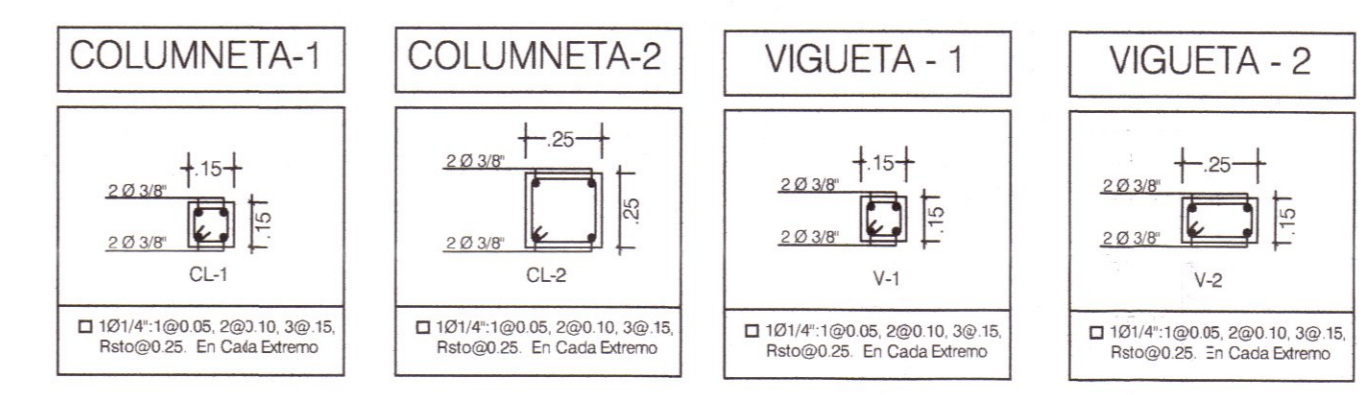
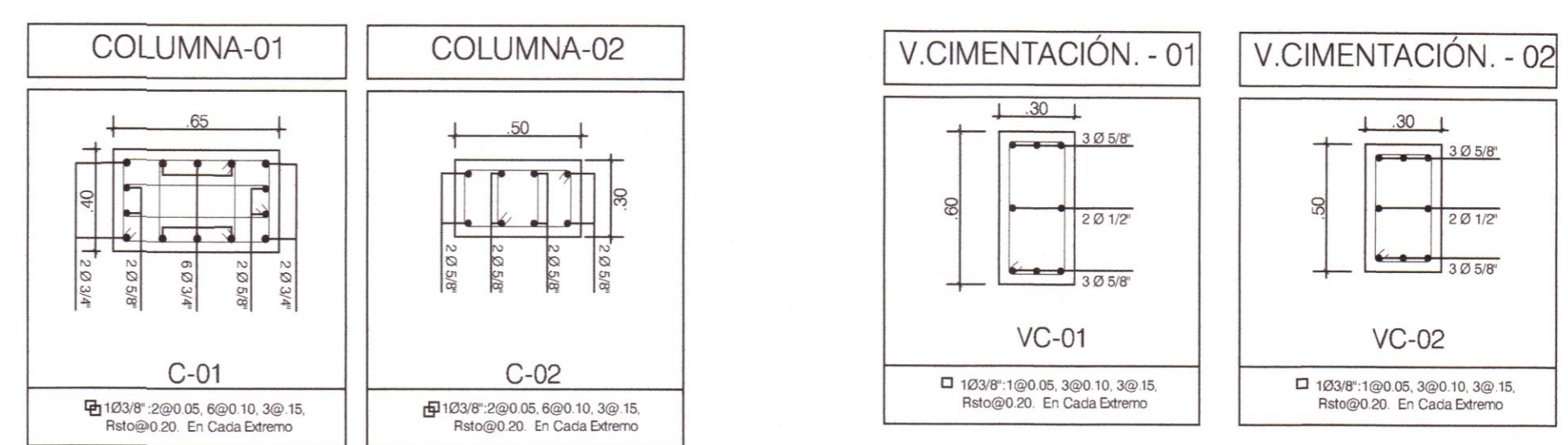
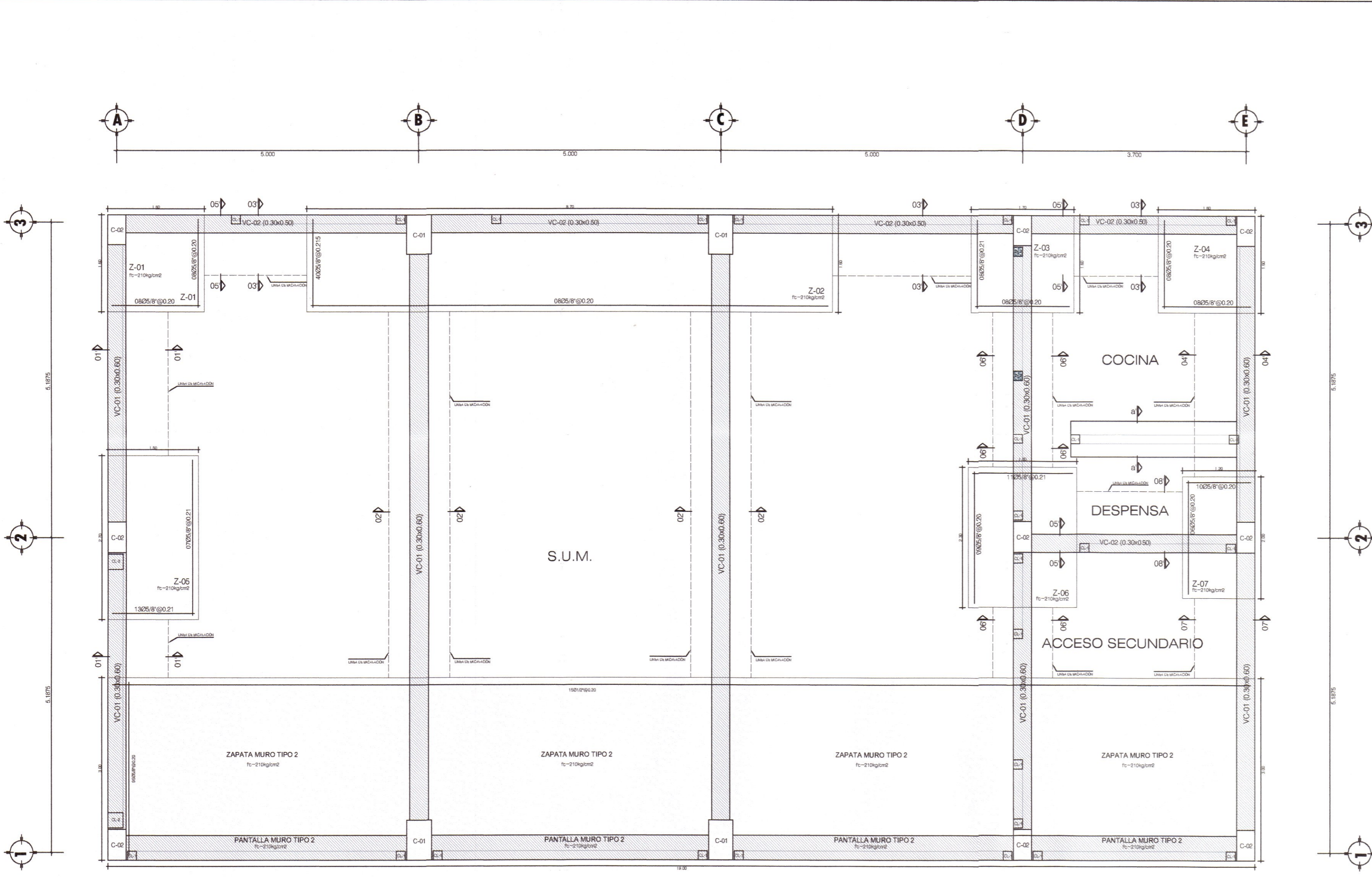


---

## 18.2.5. PLANOS ESTRUCTURAS MÓDULO SUM Y RAMPA 01

---

Expediente Técnico: " MEJORAMIENTO DE LOS SERVICIOS EDUCATIVOS  
DE LA I.E. N° 31027 DE LA LOCALIDAD DE QUINTAO DEL DISTRITO DE  
ANDAYMARCA - PROVINCIA DE TAYACAJA - DEPARTAMENTO DE  
HUANCAVELICA "



**GOBIERNO REGIONAL DE HUANCAMELICA**

GOBERNADOR: MACISTE ALEJANDRO DIAZ ABAD

**GOBIERNO REGIONAL HUANCAMELICA**

**SUB GERENCIA DE ESTUDIOS**

ING. EVER A. PEREZ RABELO  
GERENTE REGIONAL DE INFRAESTRUCTURA

ING. ÁNGEL CHOQUE CONTRERAS  
SUB GERENTE DE ESTUDIOS

EQUIPO TECNICO:

- VENTOSILLA CRUZ, NOHELY KAREN. ARQUITECTA (Jefe de Proyecto) CAP N° 20890
- RECUAY ANTEZANO, JUAN JOSE. ARQUITECTO CAP N° 15551
- QUISPE APARCO, ZACARIAS. ING. CIVIL CIP N° 168713
- GUTIERREZ MARTINEZ, RICARDO. ING. ELECTRICISTA CIP N° 61188
- OLIVAS HIDALGO, HEBEL. ING. SANITARIO CIP N° 144823

PROYECTO:

"MEJORAMIENTO DE LOS SERVICIOS EDUCATIVOS DE LA I.E. N° 31027 DE LA LOCALIDAD DE QUINTAO DEL DISTRITO DE ANDAYMARCA - PROVINCIA DE TAYACAJA - DEPARTAMENTO DE HUANCAMELICA"

CÓDIGO ÚNICO DE INVERSIONES: N° 2436004

PLANO: CIMENTACIÓN MODULO SUM Y RAMPA 01

LÁMINA: E-MS-01

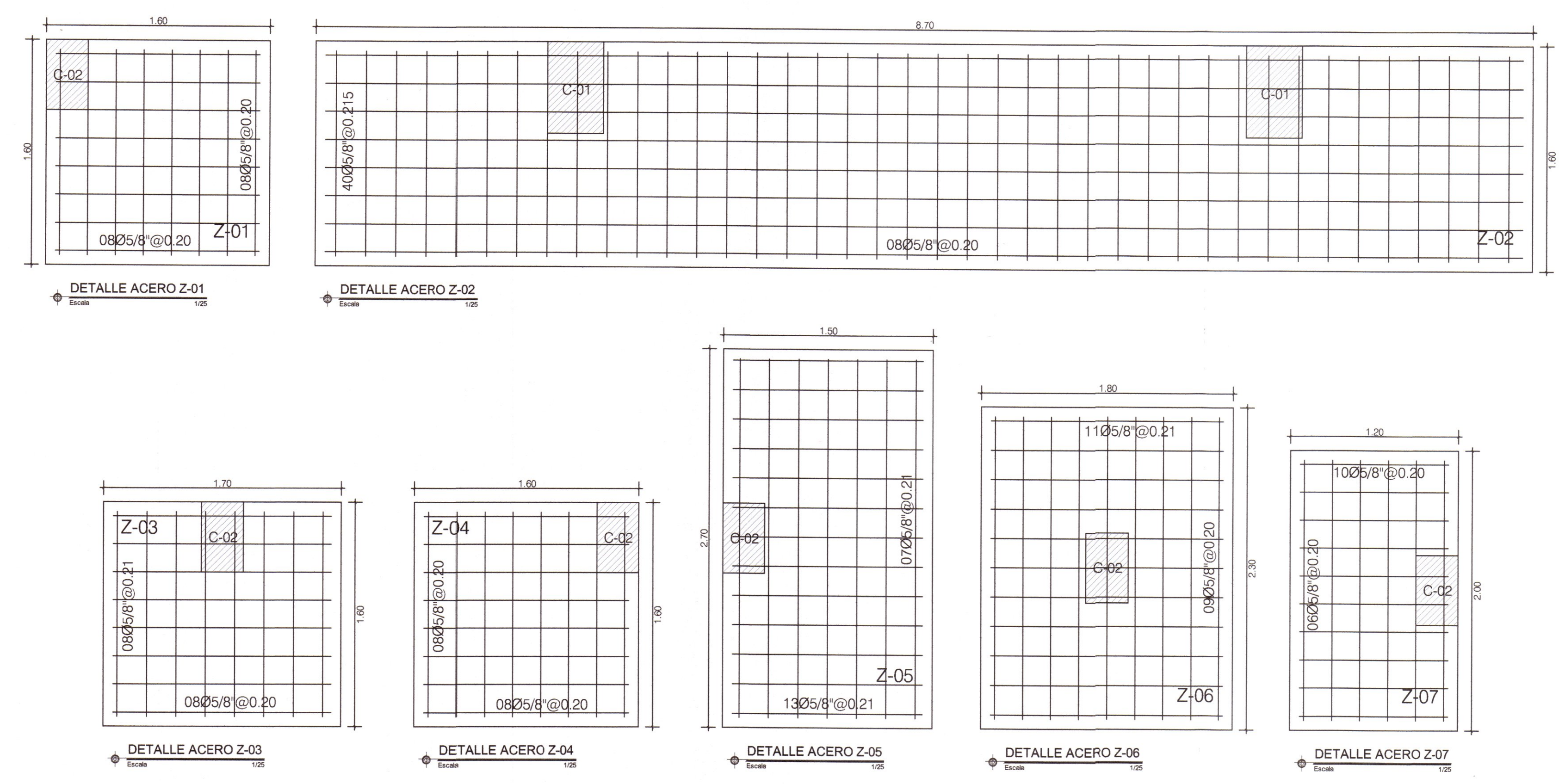
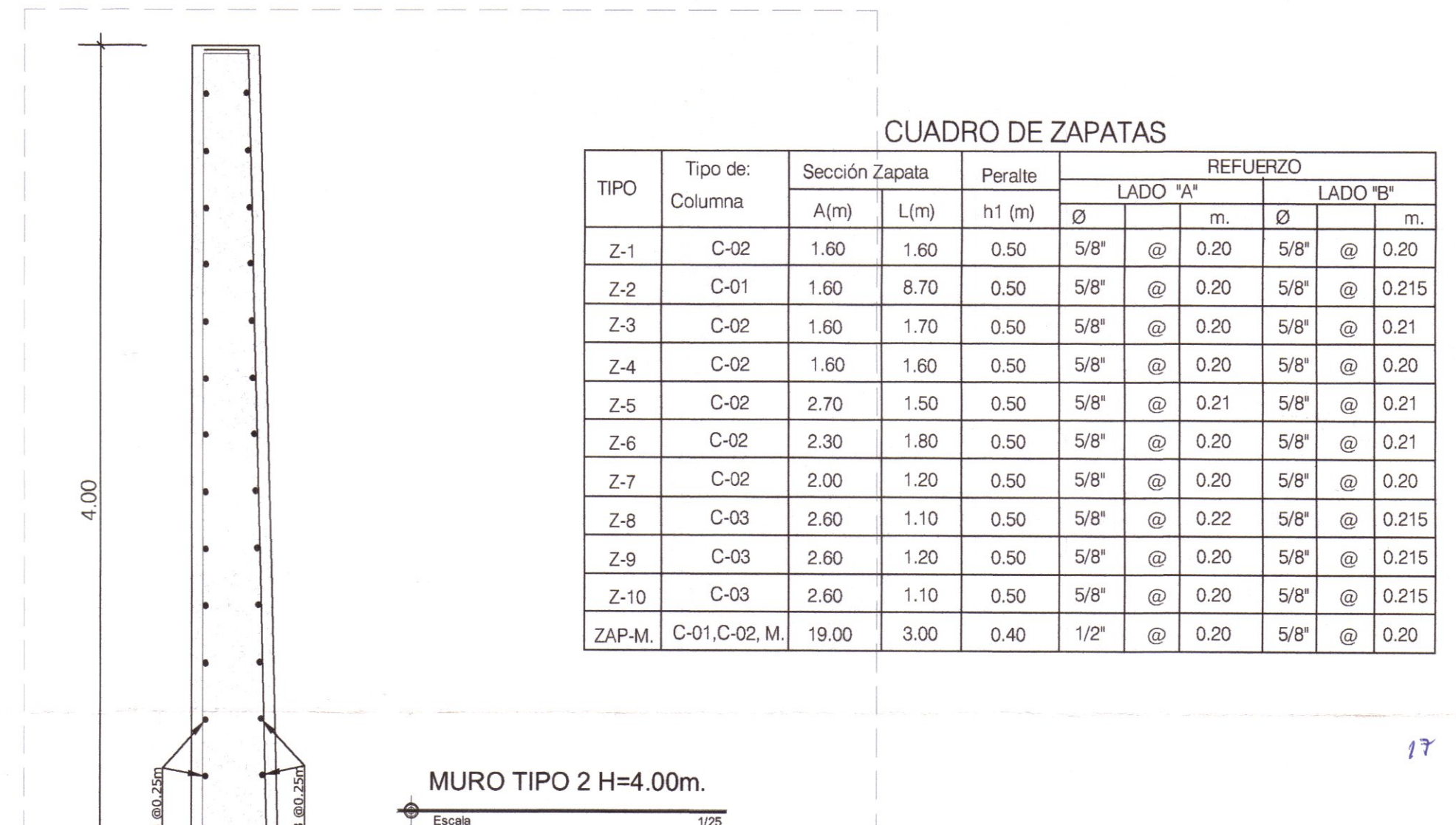
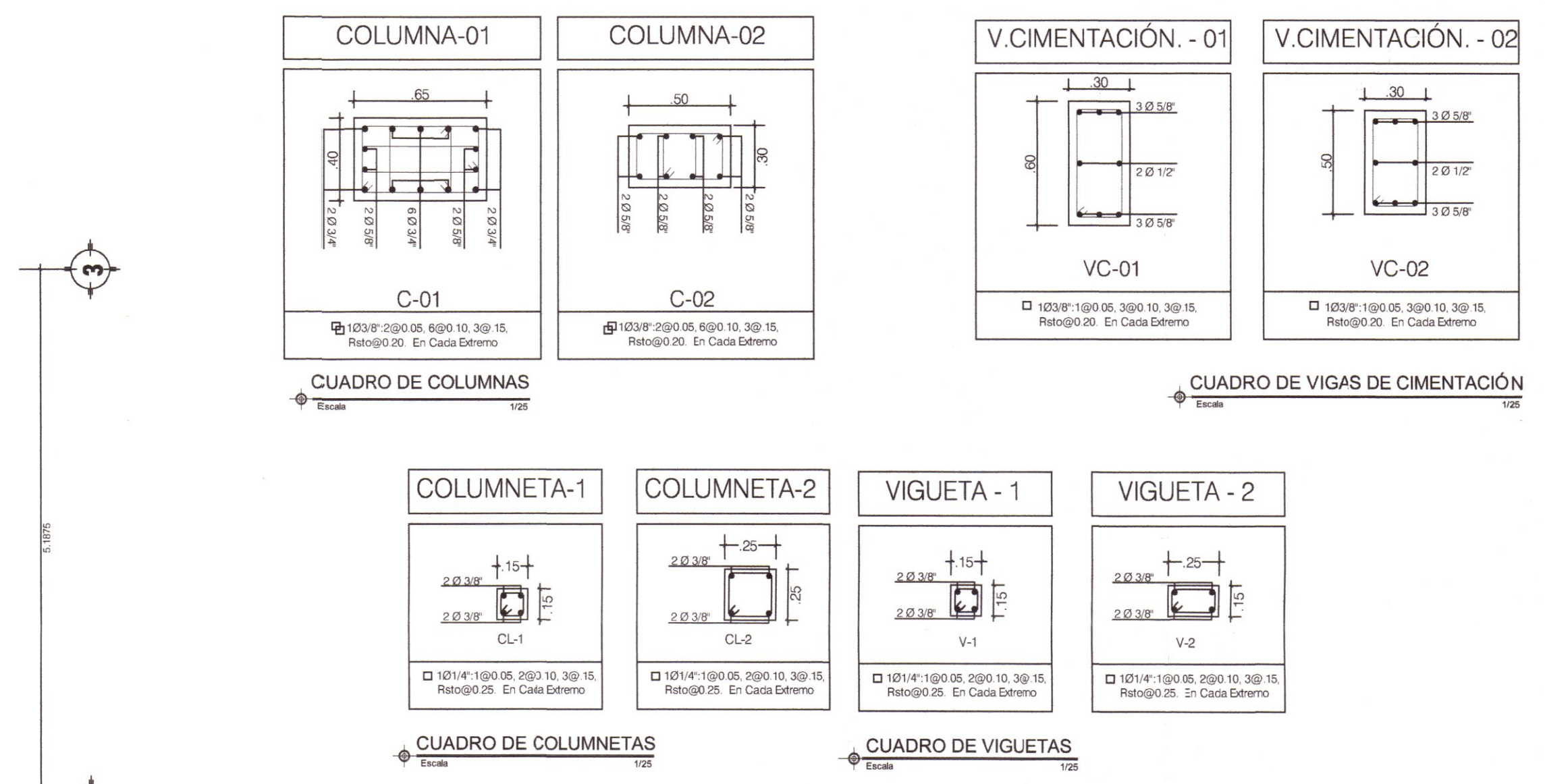
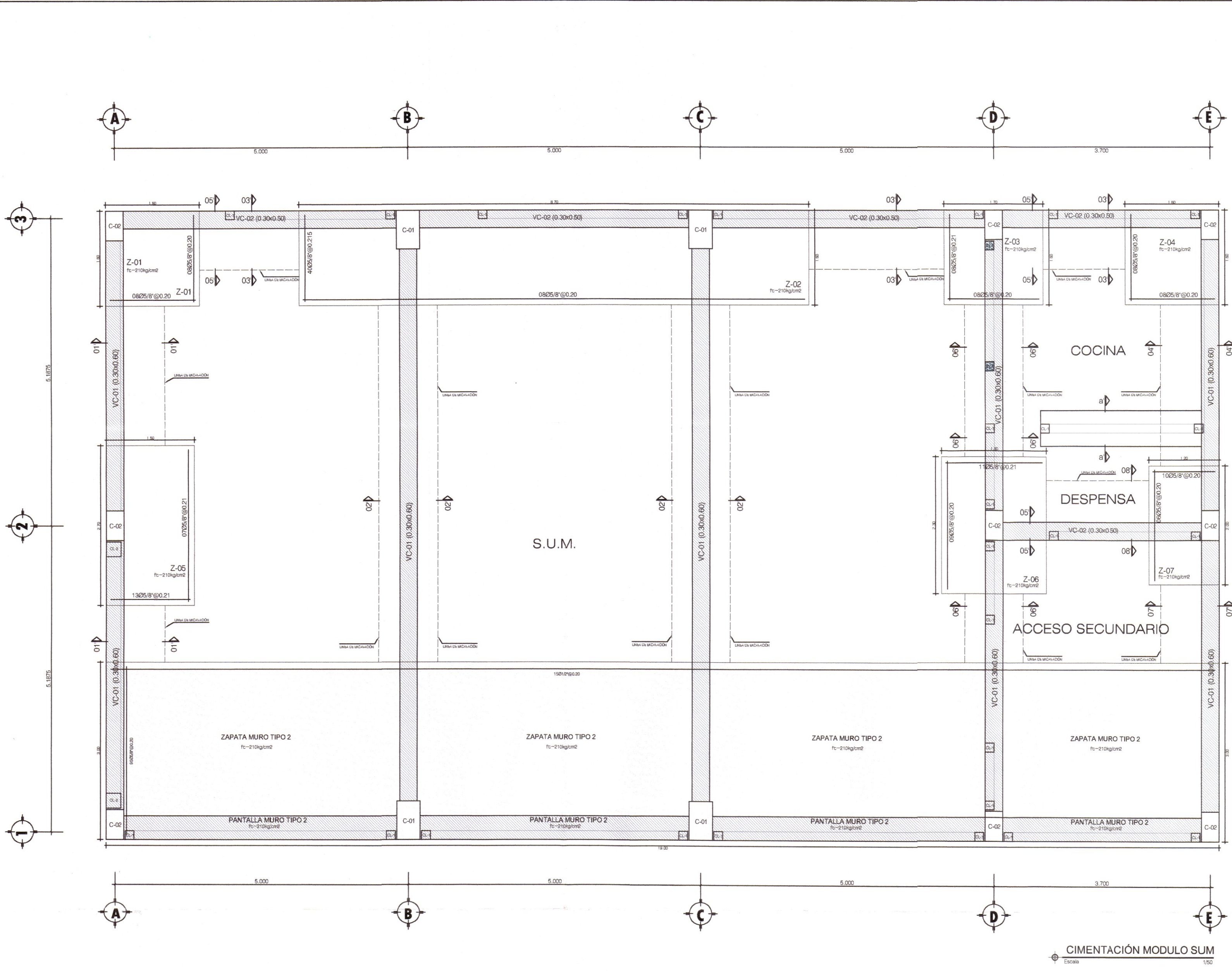
UBICACION: DEPART. : HUANCAMELICA, PROVINCIA: TAYACAJA, DISTRITO: ANDAYMARCA, LUGAR: QUINTAO

ESCALA: INDICADA

FECHA: DICIEMBRE - 2019

ING. Juan José Ramos Gómez  
INGENIERO CIVIL CAP N° 168713  
JEFE DE PROYECTO





**ESPECIFICACIONES SISMORRESISTENTES**

NORMA DE DISEÑO SEMIPRESISTENTE: E-002  
 METODO DEL ANALISIS SISMICO: ANALISIS POR SUPERPOSICION ESPECTRAL.  
 ZONIFICACION: HUANCVELICA-TAYACAJA - ANDAYMARCA - ZONA B2

CONDICIONES LOCALES  
 FACTOR DE ZONA (Z): 0.25  
 T<sub>0</sub> = 0.10  
 T<sub>1</sub> = 0.00

CATEGORIA DE LA EDIFICACION: CATEGORIA A (EDIFICACION ESPECIAL)  
 PERFILES DEL SUELO TIPO S2  
 FACTOR DE USO (U): 1.50

SISTEMA ESTRUCTURAL: ALBAÑILERIA CON FRONDA  
 COEFICIENTE DE REDUCCION: R=3 (LONGITUDINAL)  
 COEFICIENTE DE REDUCCION: R=3 (TRANSVERSAL)  
 CONFIGURACION ESTRUCTURAL: ESTRUCTURA REGULAR  
 DESPLAZAMIENTO LATERAL PERMISIBLE DE ENTREPISO: D<sub>l</sub>/h<sub>el</sub> = 0.003 (TRANSVERSAL)

CARGAS DE DISEÑO:  
 CARGAS PERMANENTES (C.M.)  
 PESO ESPECIFICO DEL CONCRETO: 2400 kg/m<sup>3</sup>  
 PESO DE ACABADOS: 100kg/m<sup>2</sup>  
 LADRILLO K4 TIPO V18 HUECOS  
 SOBRECARGA DE CARGAS VIVAS (C.V.)  
 SOBRECARGA DE TECHOS: 400 kg/m<sup>2</sup>

RESISTENCIA SOLICITADA:  
 U = 1.4CM + 1.7CV  
 U = 1.25 CM + CV + CS  
 U = 0.90 CM + CS

**ESPECIFICACIONES TECNICAS**

CONCRETO CICLO PICO  
 CEMENTO PORTLAND: 1:10, MAS 30% DE PEDRA GRANDE DE TAMAÑO MAXIMO 1/4"

SOBRECIMENTOS: 1:8 PM MAS 26% DE PEDRA MEDIANA DE TAMAÑO MAXIMO 3/4"

SOLADOS: 1:12, COM-HO

CONCRETO ARMADO  
 COLUMNETAS Y VIGUETAS  
 f<sub>c</sub> = 210kg/cm<sup>2</sup>  
 ZAPATAS, VIGAS DE CONEXION, COLUMNAS VIGAS Y LOSA ALBERNOVA  
 f<sub>c</sub> = 210kg/cm<sup>2</sup>  
 f<sub>y</sub> = 4200kg/cm<sup>2</sup>

ACERO DE REFUERZO  
 ALBAÑILERIA  
 UNIDAD DE ALBAÑILERIA  
 TABIQUEL: LADRELO KING HONG (Tipo 18 Huecos, TIPO N)  
 Fm = 50 kg/cm<sup>2</sup> (De Ladrillo K4)  
 Módulo Módulo: 1.5  
 Espesor Juntas: 10 a 15 mm

RECURRIMIENTOS:  
 ZAPATAS: 7.00m  
 VIGA DE CONEXION: 4.00m  
 COLUMNAS Y VIGAS: 4.00m  
 ALBERNOVA Y VIGAS CHATA: 2.50m

TERRENO:  
 CAPACIDAD PORTANTE: no dicen soledad  
 0.70 kg/cm<sup>2</sup> en zapatas cuadradas (SEG. EST. DE SUELOS)

SOBRE CARGA: S/C INDICADAS De Acuerdo a Norma E-002 y E-000 RNE

**DOSIFICACION DE MATERIALES PARA DIFERENTES ELEMENTOS ESTRUCTURALES**

ELEMENTO ESTRUCTURAL	TIPO	F'c RESISTENCIA A LOS 28 DIAS	TAMAÑO DE PIEDRA
CIMENTOS	CEMENTO PORTLAND + 30% DE PEDRA GRANDE (Ø8)	F'c = 100kg/cm <sup>2</sup>	1"
SOBRECIMENTOS	ZAPATAS	F'c = 210kg/cm <sup>2</sup> con cemento 300 PM	1 1/2"
SOBRECIMENTOS	COLUMNETAS Y VIGUETAS	F'c = 140kg/cm <sup>2</sup>	1"
ELEMENTOS VERTICALES	COLUMNAS Y PLACAS	F'c = 210kg/cm <sup>2</sup> con cemento 300 PM	1 1/2"
ELEMENTOS HORIZONTALES	FALSO PISO	F'c = 100kg/cm <sup>2</sup>	1"
ELEMENTOS INCLINADOS	PISO	F'c = 140kg/cm <sup>2</sup>	1"
	VIGAS, LOSAS MACIZAS Y ALBERNOVA	F'c = 210kg/cm <sup>2</sup> con cemento 300 PM	1 1/2"
	VIGAS, LOSAS MACIZAS Y ALBERNOVA	F'c = 210kg/cm <sup>2</sup> con cemento 300 PM	1 1/2"

**DESENCOFRADO**

COLUMNA	Ø ACERO PAS	Ø cm	Ld cm
ACERO	Ø ACERO PAS	Ø cm	Ld cm
LATERAL DE VIGAS Y LOSA	1/2"	3.00	8.00
ARMADURAS	3/8"	6.00	12.00
ZAPATAS Y CIMENTOS CORRIDOS MONOLITICAMENTE	5/8"	6.00	16.00
	1/2"	10.00	20.00

**RECURRIMIENTOS**

DOSIFICACION	L	Ø	cm
ZAPATAS	7.00	3/8"	60.00
COLUMNAS Y VIGAS	4.00	1/2"	60.00
VIGAS DE CONEXION	4.00	5/8"	60.00
ALBERNOVA Y VIGA CHATA	2.50	3/4"	100.00

**GOBIERNO REGIONAL DE HUANCVELICA**

GOBERNADOR: MACISTE ALEJANDRO DIAZ ABAD

**GOBIERNO REGIONAL HUANCVELICA**

**SUB GERENCIA DE ESTUDIOS**

ING. EVER A. PEREZ RABELO  
 GERENTE REGIONAL DE INFRAESTRUCTURA

ING. ÁNGEL CHOQUE CONTRERAS  
 SUB GERENTE DE ESTUDIOS

EQUIPO TECNICO:  
 • VENTOSILLA CRUZ, NOHELY KAREN. ARQUITECTA (Jefe de Proyecto) CAP N° 20890  
 • RECUAY ANTEZANO, JUAN JOSE. ARQUITECTO CAP N° 15531  
 • QUISPE APARCO, ZACARIAS. ING. CIVIL CIP N° 168713  
 • GUTIERREZ MARTINEZ, RICARDO. ING. ELECTRICISTA CIP N° 61188  
 • OLIVAS HIDALGO, HEBEL. ING. SANITARIO CIP N° 144823

PROYECTO:  
 "MEJORAMIENTO DE LOS SERVICIOS EDUCATIVOS DE LA I.E. N° 31027 DE LA LOCALIDAD DE QUINTAO DEL DISTRITO DE ANDAYMARCA - PROVINCIA DE TAYACAJA - DEPARTAMENTO DE HUANCVELICA"

CÓDIGO ÚNICO DE INVERSIONES:  
**N° 2436004**

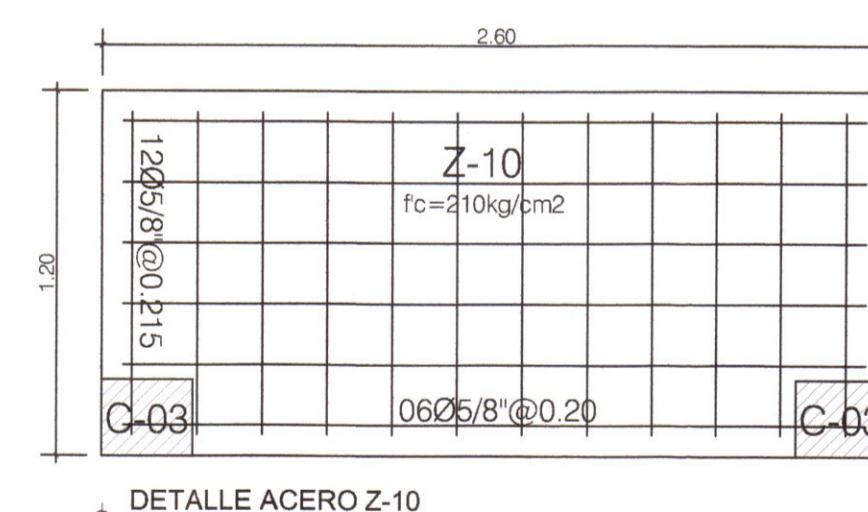
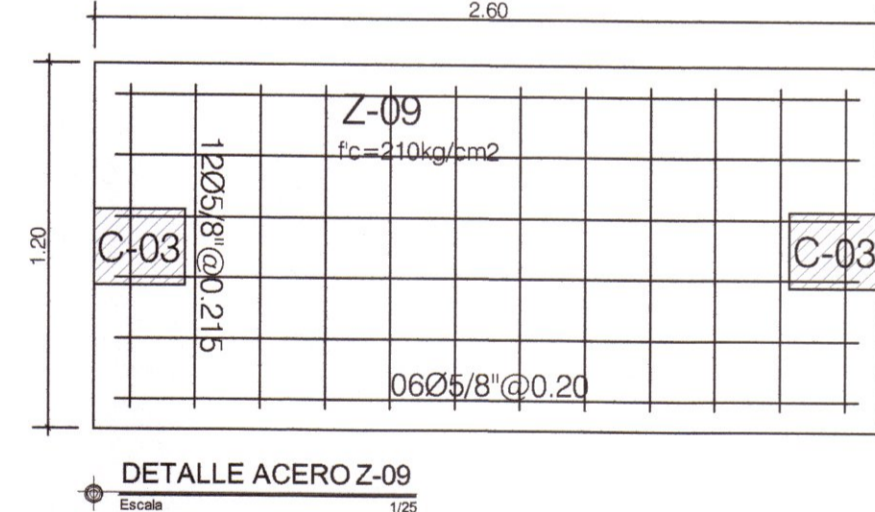
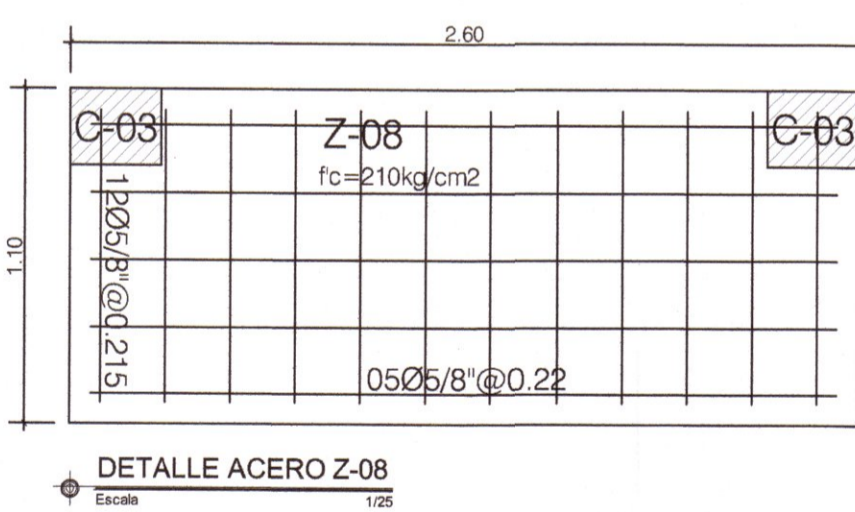
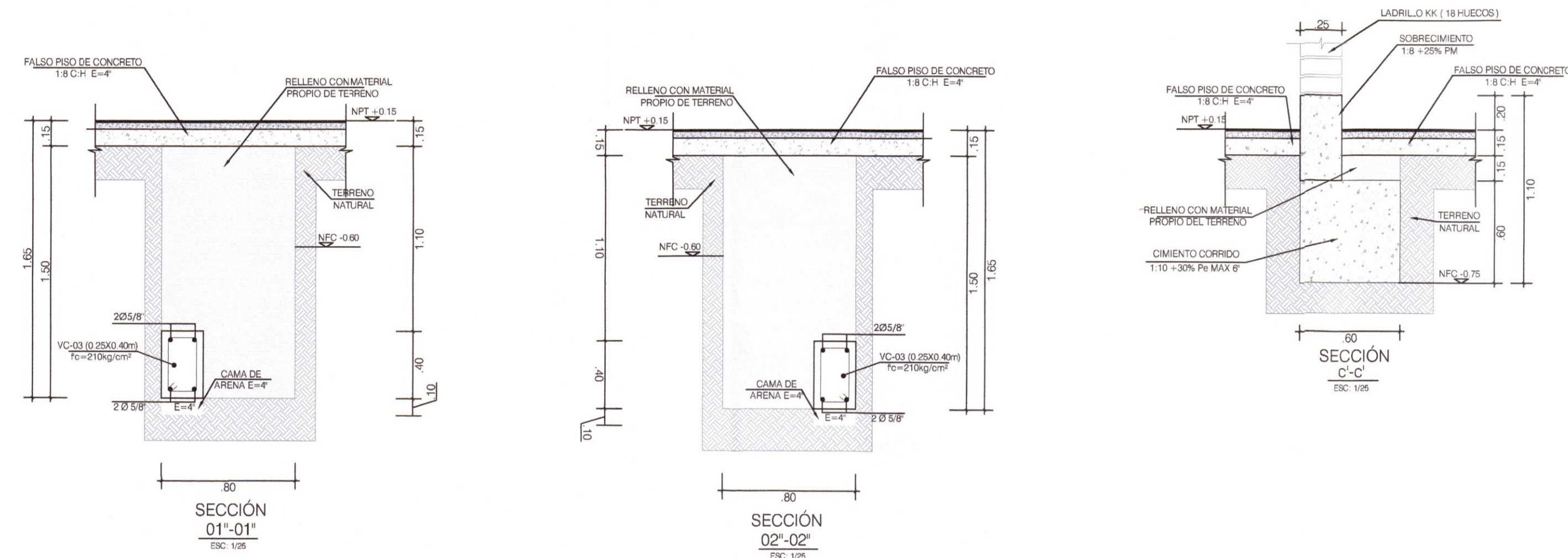
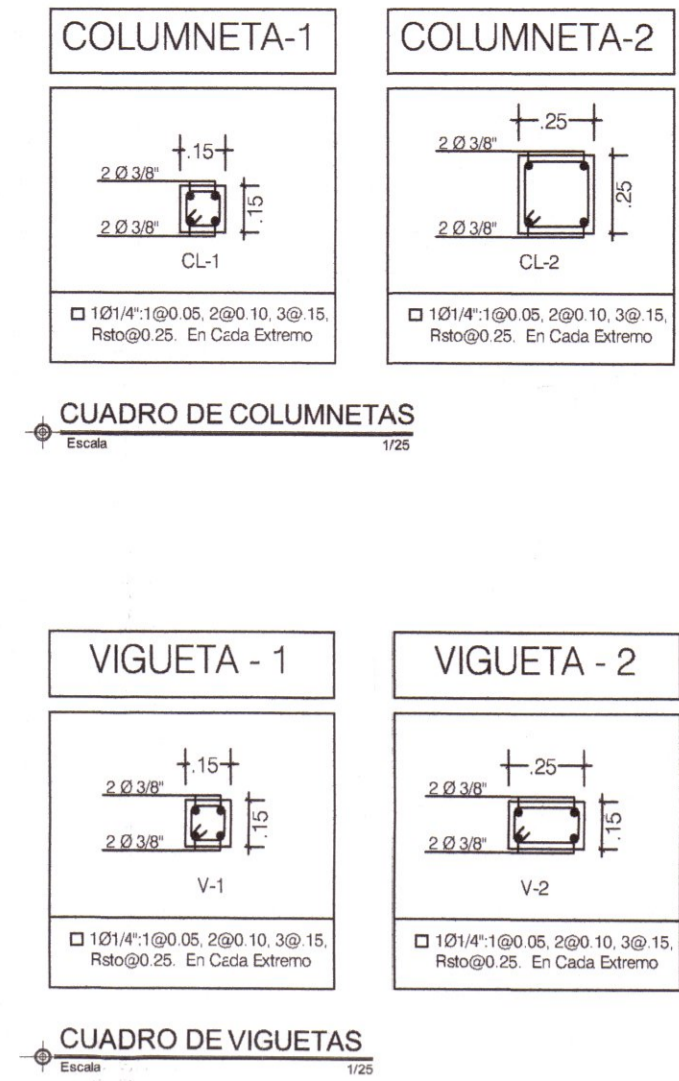
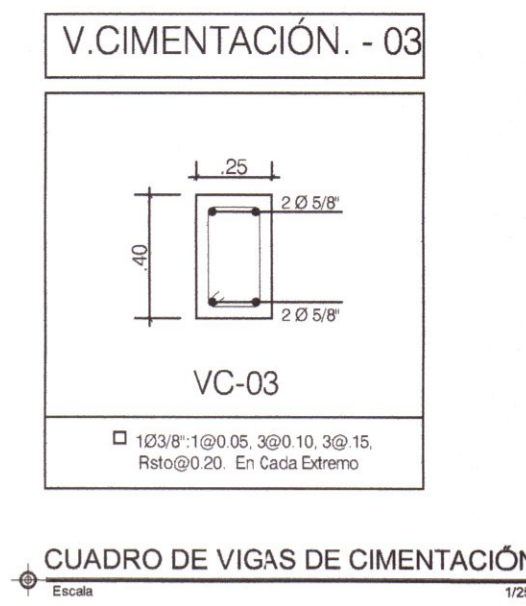
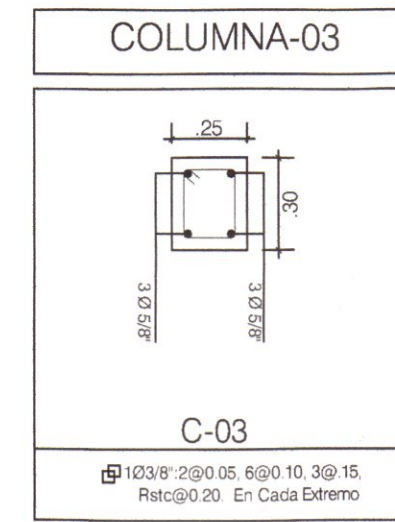
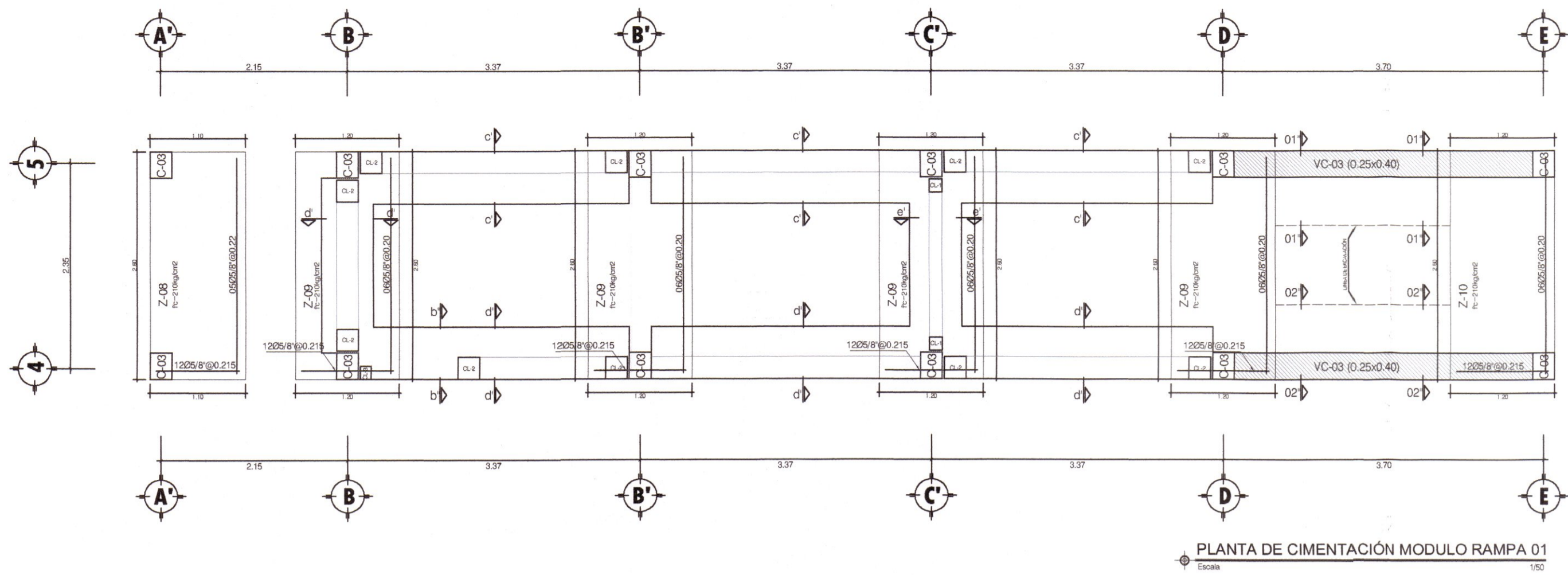
PLANO:  
**CIMENTACIÓN MODULO SUM Y RAMPA 01**

LÁMINA:  
**E-MS-02**

UBICACION:  
 DEPART.: HUANCVELICA  
 PROVINCIA: TAYACAJA  
 DISTRITO: ANDAYMARCA  
 LUGAR: QUINTAO

ESCALA:  
 INDICADA

FECHA:  
 DICIEMBRE - 2019



**CUADRO DE ZAPATAS**

TIPO	Tipo de Columna	Sección Zapata		Peralte h1 (m)	REFUERZO			
		A(m)	L(m)		LADO "A"		LADO "B"	
Z-1	C-02	1.60	1.60	0.50	5/8"	@ 0.20	5/8"	@ 0.20
Z-2	C-01	1.60	8.70	0.50	5/8"	@ 0.20	5/8"	@ 0.215
Z-3	C-02	1.60	1.70	0.50	5/8"	@ 0.20	5/8"	@ 0.21
Z-4	C-02	1.60	1.60	0.50	5/8"	@ 0.20	5/8"	@ 0.20
Z-5	C-02	2.70	1.50	0.50	5/8"	@ 0.21	5/8"	@ 0.21
Z-6	C-02	2.30	1.80	0.50	5/8"	@ 0.20	5/8"	@ 0.21
Z-7	C-02	2.00	1.20	0.50	5/8"	@ 0.20	5/8"	@ 0.20
Z-8	C-03	2.60	1.10	0.50	5/8"	@ 0.22	5/8"	@ 0.215
Z-9	C-03	2.60	1.20	0.50	5/8"	@ 0.20	5/8"	@ 0.215
Z-10	C-03	2.60	1.10	0.50	5/8"	@ 0.20	5/8"	@ 0.215
ZAP-M	C-01, C-02, M	19.00	3.00	0.40	1/2"	@ 0.20	5/8"	@ 0.20

**ESPECIFICACIONES SISMORESISTENTES**

NORMA DE DISEÑO SISMORESISTENTE: E-000  
MÉTODO DEL ANÁLISIS SÍSMICO: ANÁLISIS POR SUPERPOSICIÓN ESPECTRAL.

**PARÁMETROS DE DISEÑO DE LAS ESTRUCTURAS**

PARÁMETROS PARA DEFINIR EL ESPECTRO DE DISEÑO (Sd)  
ZONIFICACION: HUANCAVELICA-TAYACAJA - ANDAYMARCA, ZONA 02

CONDICIONES LOCALES  
FACTOR DE ZONA (Z): 0.25

Tp = 0.40  
TL = 2.00

PERFIL DEL SUELO TIPO S2

CATEGORÍA DE LA EDIFICACIÓN  
CATEGORÍA: A (EDIFICACION ESENCIAL)

COEFICIENTE DE REDUCCIÓN R = 3 (LONGITUDINAL)  
COEFICIENTE DE REDUCCIÓN R = 3 (TRANSVERSAL)

CONFIGURACION ESTRUCTURAL: ESTRUCTURA REGULAR

DESPLAZAMIENTO LATERAL PERMISIBLE DE ENTRESPO: D<sub>rel</sub> = 0.007 (LONGITUDINAL)

DESPLAZAMIENTO LATERAL PERMISIBLE DE ENTRESPO: D<sub>rel</sub> = 0.000 (TRANSVERSAL)

**CARGAS DE DISEÑO**

CARGAS PERMANENTES (C.M.)  
PESO ESPECÍFICO DEL CONCRETO: 2400 kg/m<sup>3</sup>  
PESO DE ACABADOS: 100 kg/m<sup>2</sup>  
LADRILLO K4 TIPO V1 18 HUECOS

SOBRECARGAS O CARGAS VIVAS (C.V.)  
SOBRECARGA DE TRICHO: 400 kg/m<sup>2</sup>

**RESISTENCIA SUELO-PAZ**

U = 1.40M + 1.20V  
U = 1.25 (CM + CV) + CS  
U = 0.80 CM + CS

**ESPECIFICACIONES TÉCNICAS**

**CONCRETO DEL DISEÑO**  
CIMENTO CORRIDO: 1:10, MÁS 30% DE PIEDRA GRANDE DE TAMAÑO MÁXIMO 6"

**SOLADOS**  
1:8 PM MÁS 30% DE PIEDRA MEDIANA DE TAMAÑO MÁXIMO 2"

**CONCRETO ARMADO**  
1:12, CEM/HOM.

**CONCRETO**  
COLUMNETAS Y VIGUETAS: fc = 210 kg/cm<sup>2</sup>  
ZAPATAS, VIGAS DE CONEXION, COLUMNAS VIVAS Y LOSA ALBERGADA: fc = 210 kg/cm<sup>2</sup>  
ACERO DE REFUERZO: fy = 4,200 kg/cm<sup>2</sup>

**ALBERGADO**  
UNIDAD DE ALBERGADA: TABIQUE: LADRILLO KING KONG (Tipo 18 Huecos, TIPO N)  
Pm = 80 kg/m<sup>2</sup> (De Ladrillo N)  
Mortero: Mazca 1:5  
Espesor junta: 10 a 15 mm

**RECURSIVAMENTE**  
ZAPATAS: 7.0m  
VIGA DE CIMENTACION: 4.0m  
COLUMNAS Y VIGAS: 4.0m  
ALBERGADOS Y VIGAS CHATAS: 2.5m

**TIENSO**  
CARGADA PORTANTE: 0.70 kg/cm<sup>2</sup> en zapatas cuadradas (SEG. EST. DE SUELOS)

**SOBRE CARGA**  
SIC INDICADAS De Acuerdo a Norma E 020 y E 030 RNE

**DOSIFICACION DE MATERIALES PARA DIFERENTES ELEMENTOS ESTRUCTURALES**

ELEMENTO ESTRUCTURAL	TIPO	F' C RESISTENCIA A LOS 28 DIAS	TAMAÑO DE PIEDRA
CIEMENTOS	CIMENTO CORRIDO + 30% DE PIEDRA GRANDE (60#)	F'c = 100 kg/cm <sup>2</sup>	1"
ZAPATAS	F'c = 210 kg/cm <sup>2</sup> con cemento tipo PM	1 1/2"	
SOBRECIMENTOS	SOBRECIMIENTO + 30% DE PIEDRA MEDIANA (30#)	F'c = 140 kg/cm <sup>2</sup>	1"
ELEMENTOS VERTICALES	COLUMNAS Y PLACAS	F'c = 210 kg/cm <sup>2</sup> con cemento tipo PM	1 1/2"
ELEMENTOS HORIZONTALES	FALSO PISO	F'c = 100 kg/cm <sup>2</sup>	1"
ELEMENTOS INCLINADOS	GRANDE DE CONCRETO	F'c = 100 kg/cm <sup>2</sup>	1 1/2"
	VIGAS, LOSAS MACIZAS Y ALBERGADAS	F'c = 210 kg/cm <sup>2</sup> con cemento tipo PM	1 1/2"

**DESENOFRADO**  
COLUMNAS: M. horas mínimo  
FONDO DE VIGAS Y LOSAS ALB.: 20 das. mínimo  
LATERAL DE VIGAS Y LOSA: 30 das. mínimo  
ARMADURAS: 10 das. mínimo  
ZAPATAS Y CIEMENTOS CORRIDOS MONOLITICAMENTE

**DETALLE DE DOBLAZOS DEL ACERO DE REFUERZO**

ACERO PULG.	Ø (cm)	L (cm)
3/8"	1.27	6.35
1/2"	1.27	12.70
5/8"	1.57	19.05
1"	2.54	38.10

**ESPECIFICACIONES TÉCNICAS**

**ESTRUCTURAS COLUMNARIAS**  
CONCRETO: fc = 210 kg/cm<sup>2</sup> (alcanzado a los 28 días)  
ACERO: fy = 400 kg/cm<sup>2</sup>  
RECURSIVAMENTE EN REFUERZO: 4.00 cm  
CONCRETO EN ZAPATAS: fc = 210 kg/cm<sup>2</sup> (alcanzado a los 28 días)

**ESPECIFICACIONES ACERAS DEL SUELO**  
Cuando el refuerzo pasara el colado en 0.50 m más capas, las barras de las capas superiores deben colocarse exactamente sobre las de las capas inferiores con una distancia libre entre capas que sea  $\leq 10$  mm y no menor de 2.5 cm.  
Longitud de Traspase mínimo = 30 cm

**RECURSIVAMENTE**

RECURSIVAMENTE	Ø (cm)	LONGITUD DE EMPALME
ZAPATAS	3/8"	40.00
COLUMNAS Y VIGAS	1/2"	60.00
VIGAS DE CIMENTACION	5/8"	80.00
ALBERGADO Y VIGA CHATA	3/8"	100.00

**ESPECIFICACIONES TÉCNICAS**

**CONCRETO Y VACIADO**

- DEL LUGAR DE MEDICACION AL LUGAR DEL VACIADO EL CONCRETO SE TRANSPORTARÁ EN CARRELLAS, EN LA FORMA MAS PRACTICA Y RAPIDA POSIBLE EVITANDO LA SEPARACION DE LA MEZCLA.
- ANTES DE COMENZAR EL VACIADO DEL CONCRETO, LOS INCORPORADOS DEBERÁN LIMPIARSE Y HUMEDECERSE, DURANTE LA COLOCACION DE LA MEZCLA.
- INMEDIATAMENTE DESPUES DE COLOCADO EL CONCRETO, SE PROTEGERÁ TODA LA SUPERFICIE DE LOS BLOQUES SOLARES, HUMEDECIENDOLAS CONSTANTEMENTE DURANTE UN TIEMPO NO MENOR DE 28 DÍAS.
- LA COLOCACION DEL CONCRETO DEBE EVITARSE A CABO CONTINUAMENTE COMPAÑADO AL REFORZADOR DEL REFUERZO EN LAS PARTES ESTERICAS Y EN LAS ESQUINAS DE LAS FORMALITAS.

**ESPECIFICACIONES TÉCNICAS**

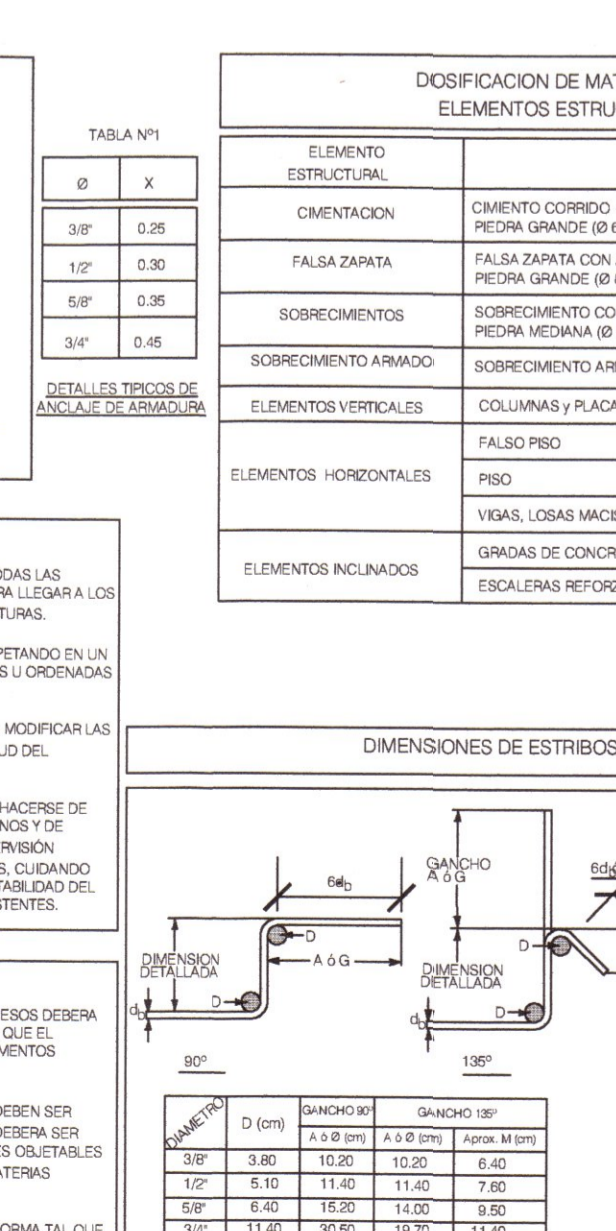
**EXCAVACIONES**

- BAJO ESTA ESPECIFICACION QUEDAN INCLUIDAS TODAS LAS EXCAVACIONES QUE SEA NECESARIO REALIZAR, PARA LLEGAR A LOS NIVELES DEL PROYECTO, ORIENTACION DE ESTRUCTURAS.
- LAS OPERACIONES DE EXCAVACION SE HARÁN RESPETANDO EN UN TODO LAS DIMENSIONES INDICADAS EN LOS PLANOS Y ORDENADAS POR EL SUPERIOR.
- LA SUPERVISION E/O CONSIDERA EL CASO, PODRÁ MODIFICAR LAS LINEAS Y TALUDES DE LA EXCAVACION POR SOLICITUD DEL CONTRATISTA.
- LAS EXCAVACIONES PARA ESTRUCTURAS DEBERÁN HACERSE DE ACUERDO CON LAS RESERVOAS DADAS EN LOS PLANOS Y DE ACUERDO CON UN PLANO APROPIADO POR LA SUPERVISION EN EL CASO EQUIPOS DE EXCAVACION APROPIADOS, CUIDANDO SIEMPRE DE NO ALCANZAR LAS CONDICIONES DE ESTABILIDAD DEL TERRENO Y/O ESTRUCTURAS E INSTALACIONES EXISTENTES.

**ESPECIFICACIONES TÉCNICAS**

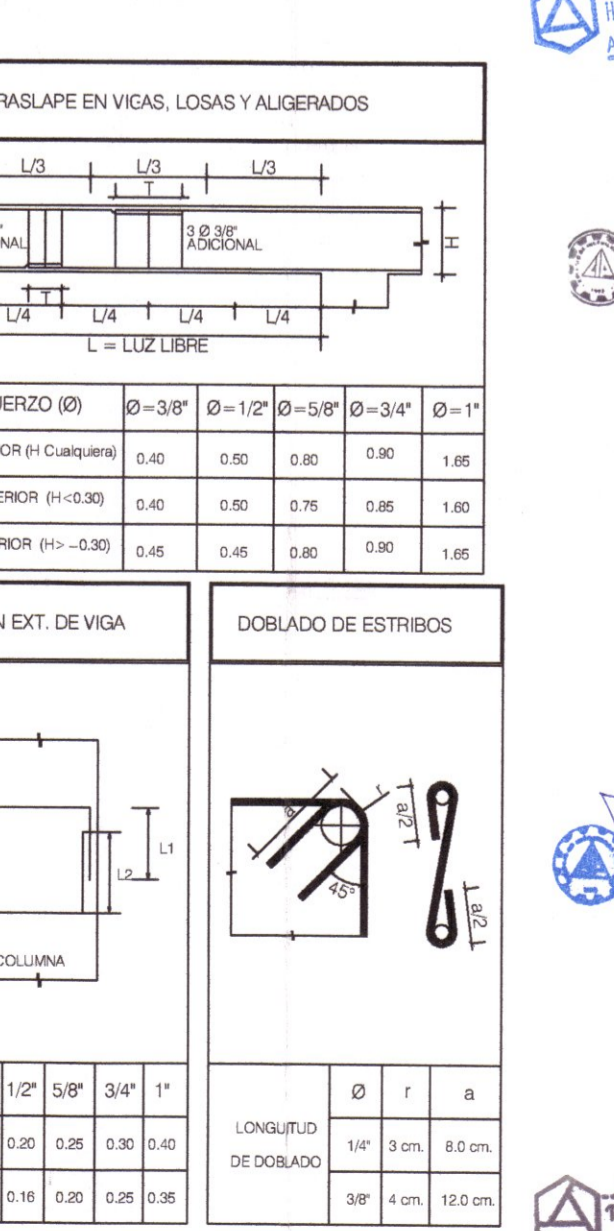
**ALBERGADOS**

- EL ALMACENAMIENTO DE AGREGADOS FINOS Y GRUESOS DEBERÁ HACERSE EN LUGARES ADECUADOS QUE PRIMAVAN EL MATERIAL SE CONSERVE LIBRE DE TIERRA O DE ELEMENTOS EXTRAÑOS.
- CADA AGREGADO SE ALMACENARA SEPARADO EN FORMA TAL QUE SE EVITE LA SEPARACION O SEGREGACION DE TAMAÑO.



**DOSIFICACION DE MATERIALES PARA DIFERENTES ELEMENTOS ESTRUCTURALES DE CONCRETO**

ELEMENTO ESTRUCTURAL	TIPO	F' C RESISTENCIA A LOS 28 DIAS	TAMAÑO DE PIEDRA
CIMENTACION	CIMENTO CORRIDO + ADICION DE PIEDRA GRANDE (60#) EN 30%	fc = 100 kg/cm <sup>2</sup>	1"
FALSA ZAPATA	FALSA ZAPATA CON ADICION DE PIEDRA GRANDE (60#) EN 30%	fc = 100 kg/cm <sup>2</sup>	1"
SOBRECIMENTOS	SOBRECIMIENTO CON ADICION DE PIEDRA MEDIANA (30#) EN 30%	fc = 140 kg/cm <sup>2</sup>	1"
SOBRECIMIENTO ARMADO	SOBRECIMIENTO ARMADO	fc = 170 kg/cm <sup>2</sup>	1 1/2"
ELEMENTOS VERTICALES	COLUMNAS Y PLACAS	fc = 210 kg/cm <sup>2</sup>	1 1/2"
ELEMENTOS HORIZONTALES	FALSO PISO	fc = 100 kg/cm <sup>2</sup>	1"
	PISO	fc = 140 kg/cm <sup>2</sup>	1 1/2"
	VIGAS, LOSAS MACIZAS Y ALBERGADAS	fc = 210 kg/cm <sup>2</sup>	1 1/2"
	GRANDES DE CONCRETO SIMPLE	fc = 170 kg/cm <sup>2</sup>	1"
	ESCALERAS REFORZADAS	fc = 210 kg/cm <sup>2</sup>	1 1/2"



**ING. EVER A. PEREZ RABELO**  
GERENTE REGIONAL DE INFRAESTRUCTURA

**ING. ÁNGEL CHOQUE CONTRERAS**  
SUB GERENTE DE ESTUDIOS

**EQUIPO TECNICO:**

- VENTOSILLA CRUZ, NOHELY KAREN.** ARQUITECTA (Jefe de Proyecto) CAP N° 20890
- RECUAY ANTEZANO, JUAN JOSE.** ARQUITECTO CAP N° 15531
- QUISEP APARCO, ZACARIAS.** ING. CIVIL CIP N° 168713
- GUTIERREZ MARTINEZ, RICARDO.** ING. ELECTRICISTA CP N° 61188
- OLIVAS HIDALGO, HEBEL.** ING. SANITARIO CIP N° 144823

**PROYECTO:**

"MEJORAMIENTO DE LOS SERVICIOS EDUCATIVOS DE LA I.E. N° 31027 DE LA LOCALIDAD DE QUINTAO DEL DISTRITO DE ANDAYMARCA - PROVINCIA DE TAYACAJA - DEPARTAMENTO DE HUANCAVELICA"

**CÓDIGO ÚNICO DE INVERSIONES:**  
N° 2436004

**PLANO:**  
CIMENTACIÓN MODULO SUM Y RAMPA 01

**LÁMINA:**  
E-MS-03

**UBICACION:**  
DEPART.: HUANCAVELICA  
PROVINCIA: TAYACAJA  
DISTRITO: ANDAYMARCA  
LUGAR: QUINTAO

**ESCALA:**  
INDICADA

**FECHA:**  
DICIEMBRE - 2019

**GOBIERNO REGIONAL DE HUANCAVELICA**

GOBERNADOR: MACISTE ALEJANDRO DIAZ ABAD

**GOBIERNO REGIONAL HUANCAVELICA**

SUB GERENCIA DE ESTUDIOS

ING. EVER A. PEREZ RABELO  
GERENTE REGIONAL DE INFRAESTRUCTURA

ING. ÁNGEL CHOQUE CONTRERAS  
SUB GERENTE DE ESTUDIOS

EQUIPO TECNICO:

- VENTOSILLA CRUZ, NOHELY KAREN. ARQUITECTA (Jefe de Proyecto) CAP N° 20890
- RECUAY ANTEZANO, JUAN JOSE. ARQUITECTO CAP N° 15531
- QUISEP APARCO, ZACARIAS. ING. CIVIL CIP N° 168713
- GUTIERREZ MARTINEZ, RICARDO. ING. ELECTRICISTA CP N° 61188
- OLIVAS HIDALGO, HEBEL. ING. SANITARIO CIP N° 144823

PROYECTO:

"MEJORAMIENTO DE LOS SERVICIOS EDUCATIVOS DE LA I.E. N° 31027 DE LA LOCALIDAD DE QUINTAO DEL DISTRITO DE ANDAYMARCA - PROVINCIA DE TAYACAJA - DEPARTAMENTO DE HUANCAVELICA"

CÓDIGO ÚNICO DE INVERSIONES:  
N° 2436004

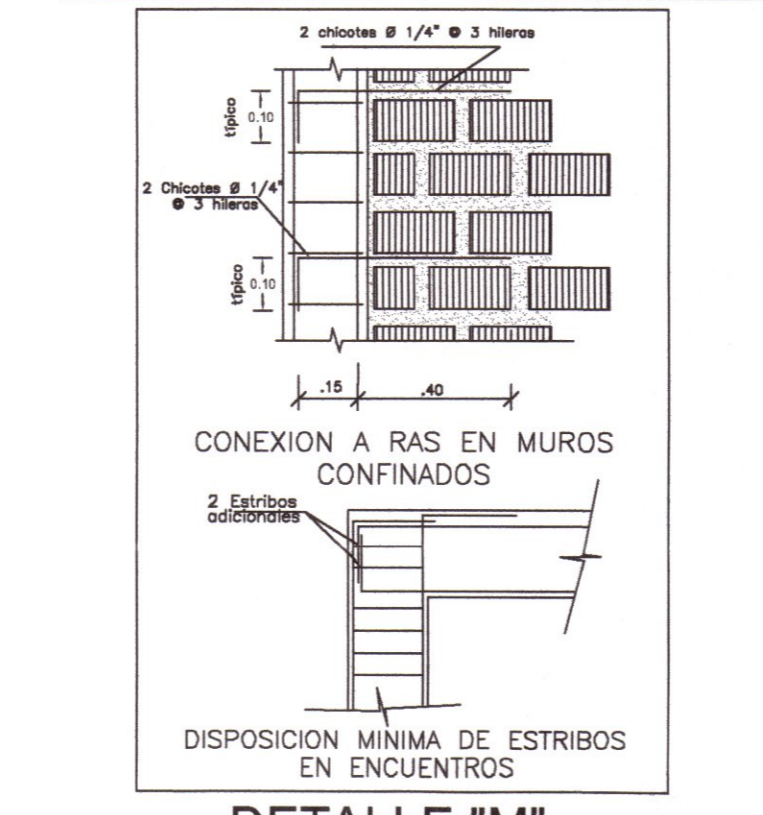
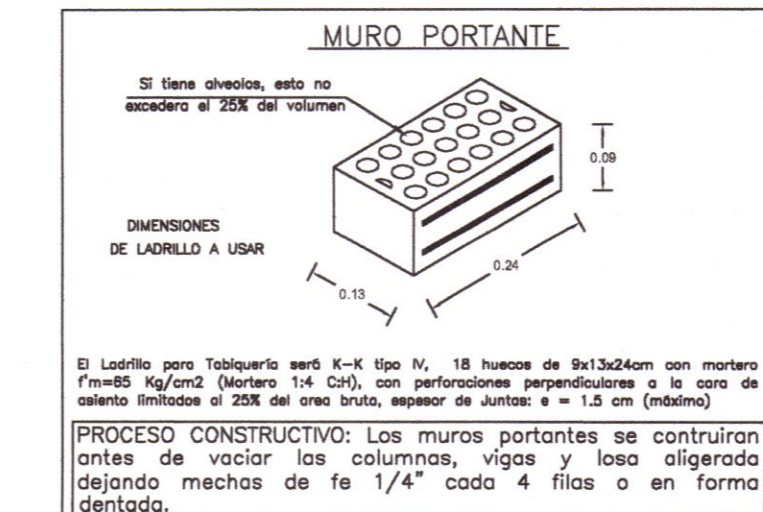
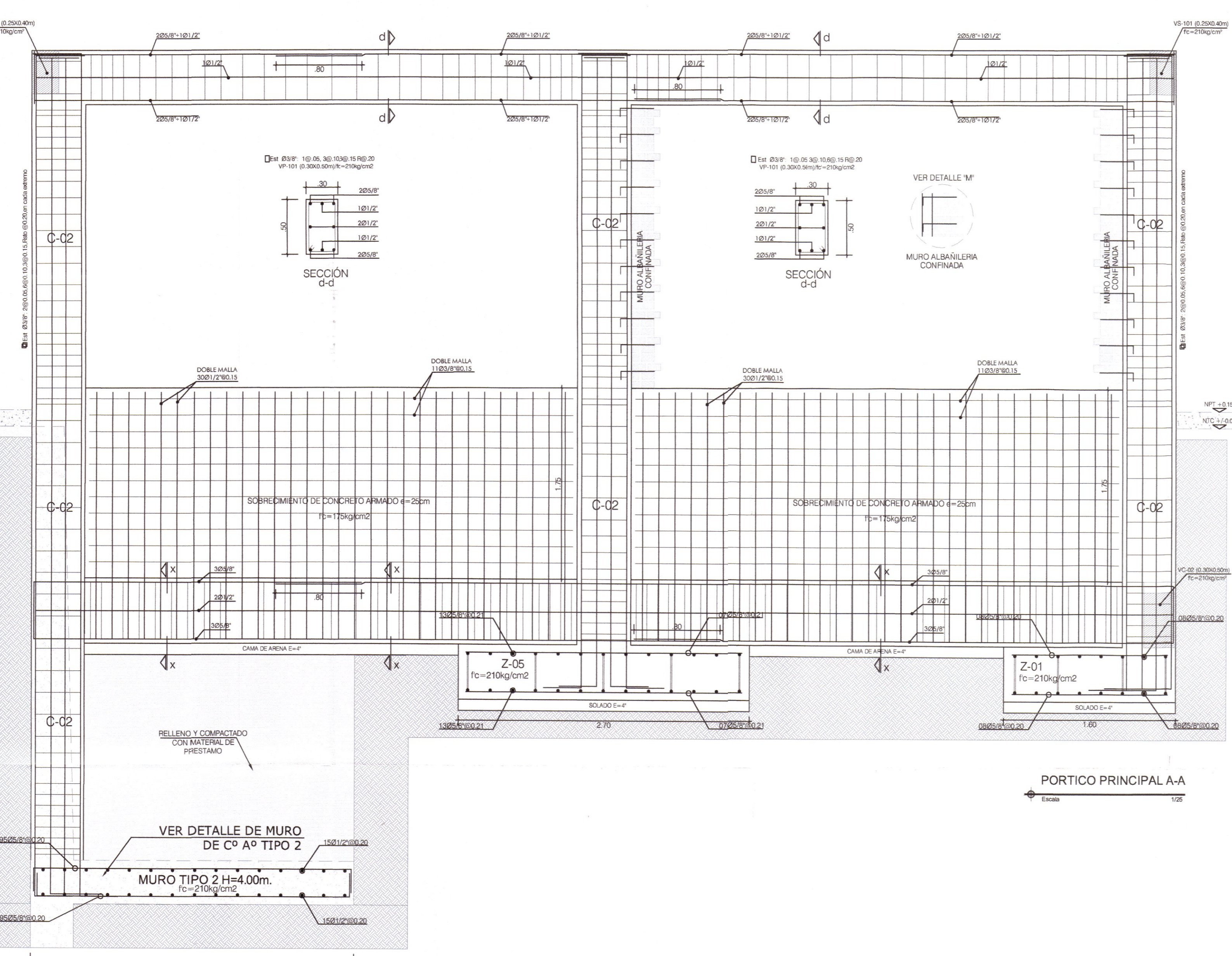
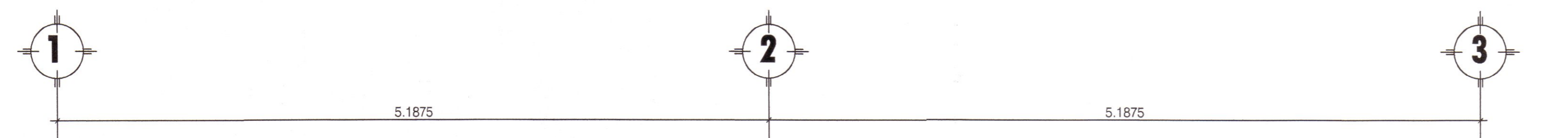
PLANO:  
CIMENTACIÓN MODULO SUM Y RAMPA 01

LÁMINA:  
E-MS-03

UBICACION:  
DEPART.: HUANCAVELICA  
PROVINCIA: TAYACAJA  
DISTRITO: ANDAYMARCA  
LUGAR: QUINTAO

ESCALA:  
INDICADA

FECHA:  
DICIEMBRE - 2019



### ESPECIFICACIONES TECNICAS

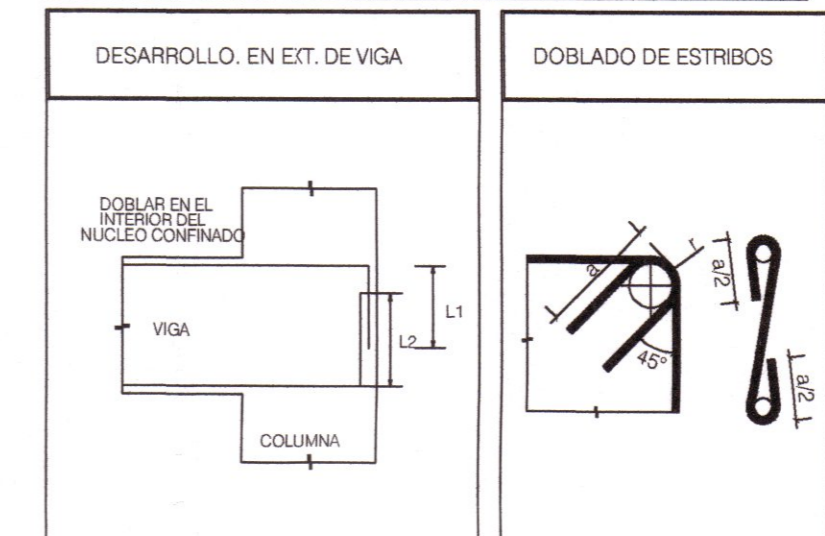
**CONCRETO:** CEMENTO PORTLAND 42.5, AGREGADOS GRANULOMÉTRICOS, Fc = 210 kg/cm<sup>2</sup>

**ACERO DE REFUERZO:** BARRAS DE ACERO AL CARBONO, fy = 4200 kg/cm<sup>2</sup>

**REQUISITOS:** ZAPATAS: 7.0m; VIGA DE CIMENTACION: 4.0m; COLUMNAS Y VIGAS: 4.0m; ALIGERADOS Y VIGAS CHATAS: 2.5m

### ZONA DE TRASLAPE EN VIGAS, LOSAS Y ALIGERADOS

DIAMETRO DEL REFUERZO (Ø)	Ø = 3/8"	Ø = 1/2"	Ø = 5/8"	Ø = 3/4"	Ø = 1"
INFERIOR (H=0.30)	0.40	0.50	0.60	0.80	1.00
SUPERIOR (H=0.30)	0.40	0.50	0.75	0.85	1.00
T (m)	0.45	0.45	0.60	0.90	1.00



LONGITUD DE DESARROLLO EN EXTREMOS DE VIGAS	Ø	L1	1/2"	5/8"	3/4"	1"
L1	0.20	0.25	0.30	0.40		
L2	0.16	0.20	0.25	0.35		

### ESPECIFICACIONES TECNICAS (CONTINUA)

**REQUISITOS:** ZAPATAS: 7.0m; VIGA DE CIMENTACION: 4.0m; COLUMNAS Y VIGAS: 4.0m; ALIGERADOS Y VIGAS CHATAS: 2.5m

**TERMINOS:** CIMENTACION PORTANTE: 0.70 kg/cm<sup>2</sup> en capas cuadradas (SEG. EST. DE SUELOS)

### DISTRIBUCION DE MATERIALES PARA DIFERENTES ELEMENTOS ESTRUCTURALES

ELEMENTO ESTRUCTURAL	TIPO	F' C RESISTENCIA A LOS 28 DIAS	TAMANO DE PIEDRA
CONCRETO	CEMENTO PORTLAND 42.5	Fc = 210 kg/cm <sup>2</sup>	1"
CONCRETO	CEMENTO PORTLAND 42.5	Fc = 210 kg/cm <sup>2</sup>	1 1/2"
CONCRETO	CEMENTO PORTLAND 42.5	Fc = 210 kg/cm <sup>2</sup>	1"
CONCRETO	CEMENTO PORTLAND 42.5	Fc = 210 kg/cm <sup>2</sup>	1 1/2"
CONCRETO	CEMENTO PORTLAND 42.5	Fc = 210 kg/cm <sup>2</sup>	1"
CONCRETO	CEMENTO PORTLAND 42.5	Fc = 210 kg/cm <sup>2</sup>	1 1/2"

### DESENOFRADO

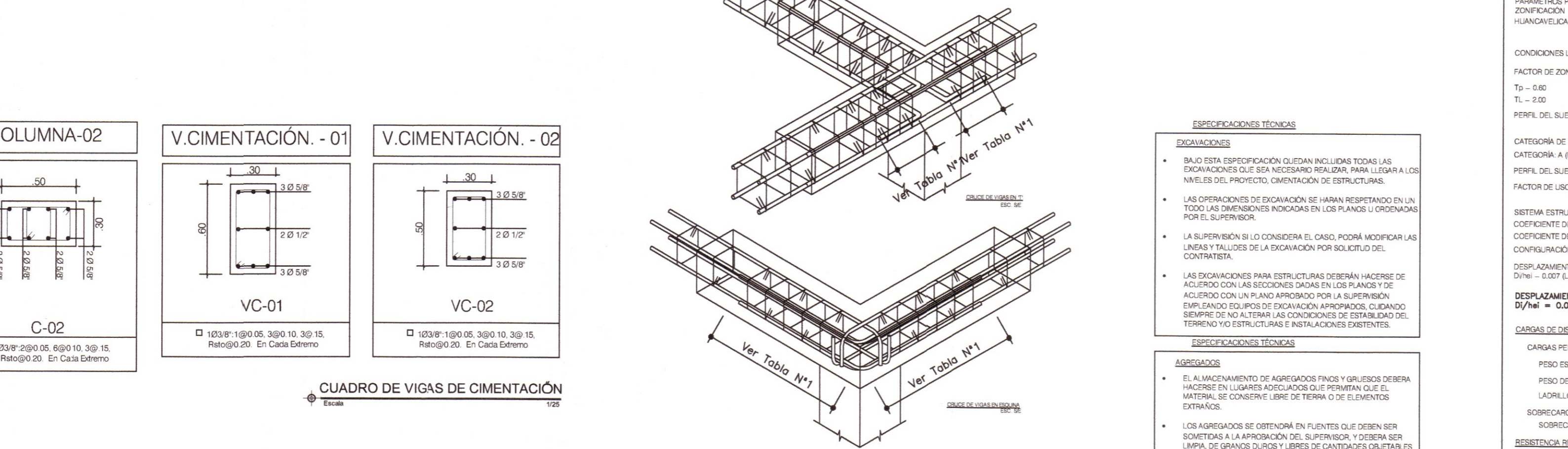
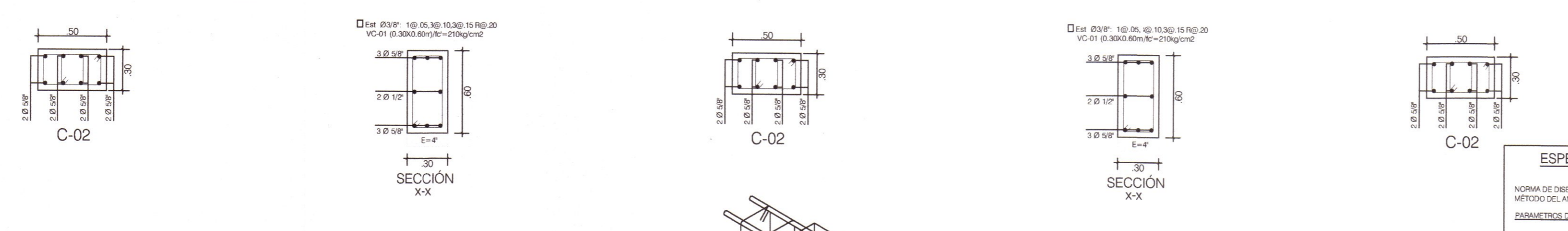
DESCRIPCION	UNIDAD	VALOR
COLUMNAS	h	34 horas mínimo
ACERO DE REFUERZO	kg	1.00
ACERO DE REFUERZO	kg	0.00
ACERO DE REFUERZO	kg	0.00
ACERO DE REFUERZO	kg	0.00
ACERO DE REFUERZO	kg	0.00

### TRASLAPE Y EMPALMES

Ø	LONGITUD (cm)	EN COLUMNAS	EN VIGAS
6mm	30	30	30
8mm	40	40	40
10mm	50	50	50
12mm	60	60	60
14mm	70	70	70
16mm	80	80	80
18mm	90	90	90

### REQUISITOS

DESCRIPCION	UNIDAD	VALOR
ZAPATAS	cm	7.00
COLUMNAS Y VIGAS	cm	4.00
VIGAS DE CIMENTACION	cm	4.00
ALIGERADO Y VIGA CHATA	cm	2.50



### ESPECIFICACIONES SISMORRESISTENTES

**NORMA DE DISEÑO SISMORRESISTENTE:** E-001 MÉTODO DEL ANÁLISIS SÍSMICO ANÁLISIS POR SUPERPOSICIÓN ESPECTRAL.

**CONDICIONES LOCALES:** FACTOR DE ZONA (Z): 0.25; T<sub>0</sub>: 0.00; T<sub>1</sub>: 0.02

**CATEGORÍA DE LA EDIFICACION:** CATEGORÍA A (EDIFICACION ESCUELA)

**PERFIL DEL SUELO:** TIPO S2

**FACTORES DE DISEÑO:** R = 1.50

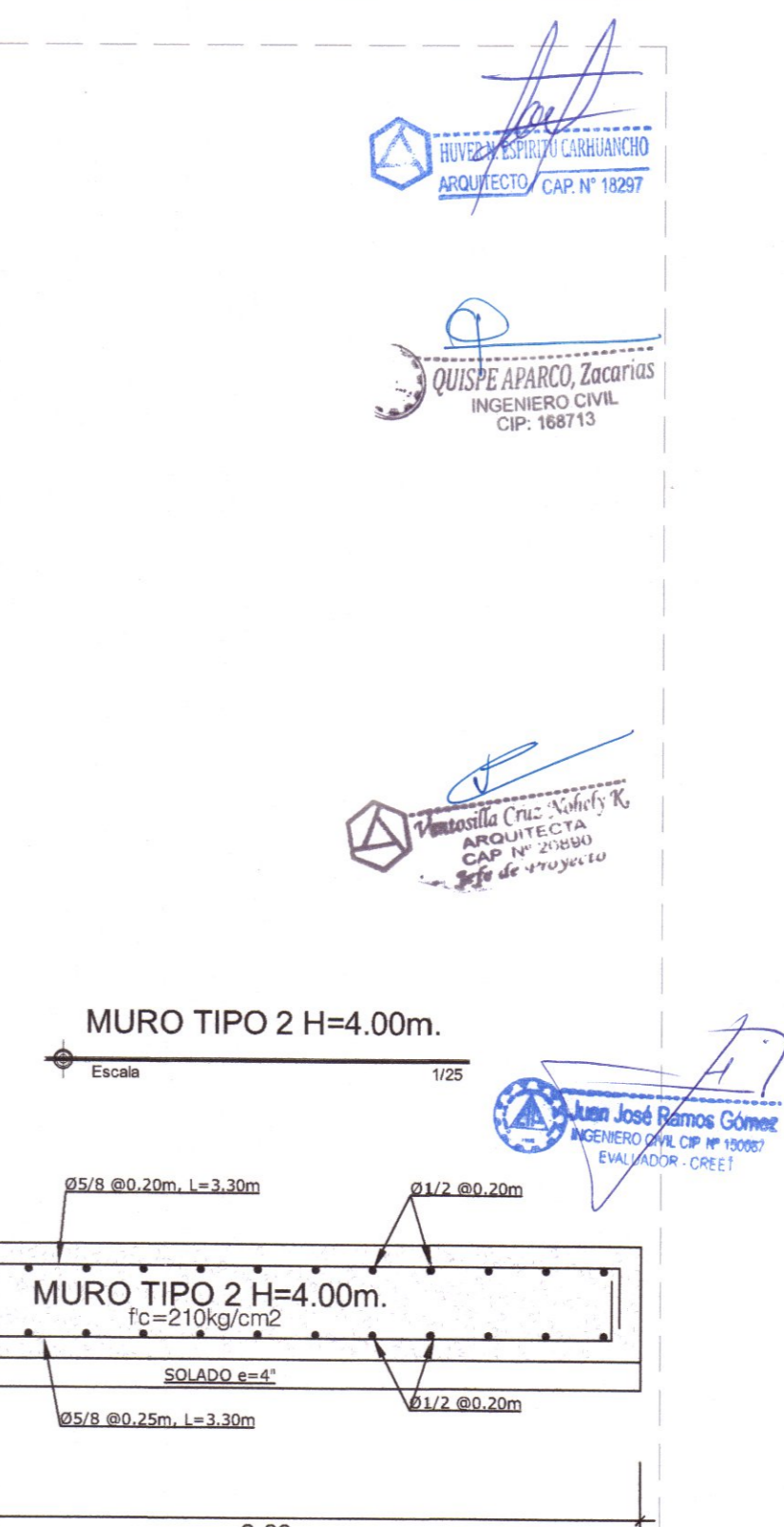
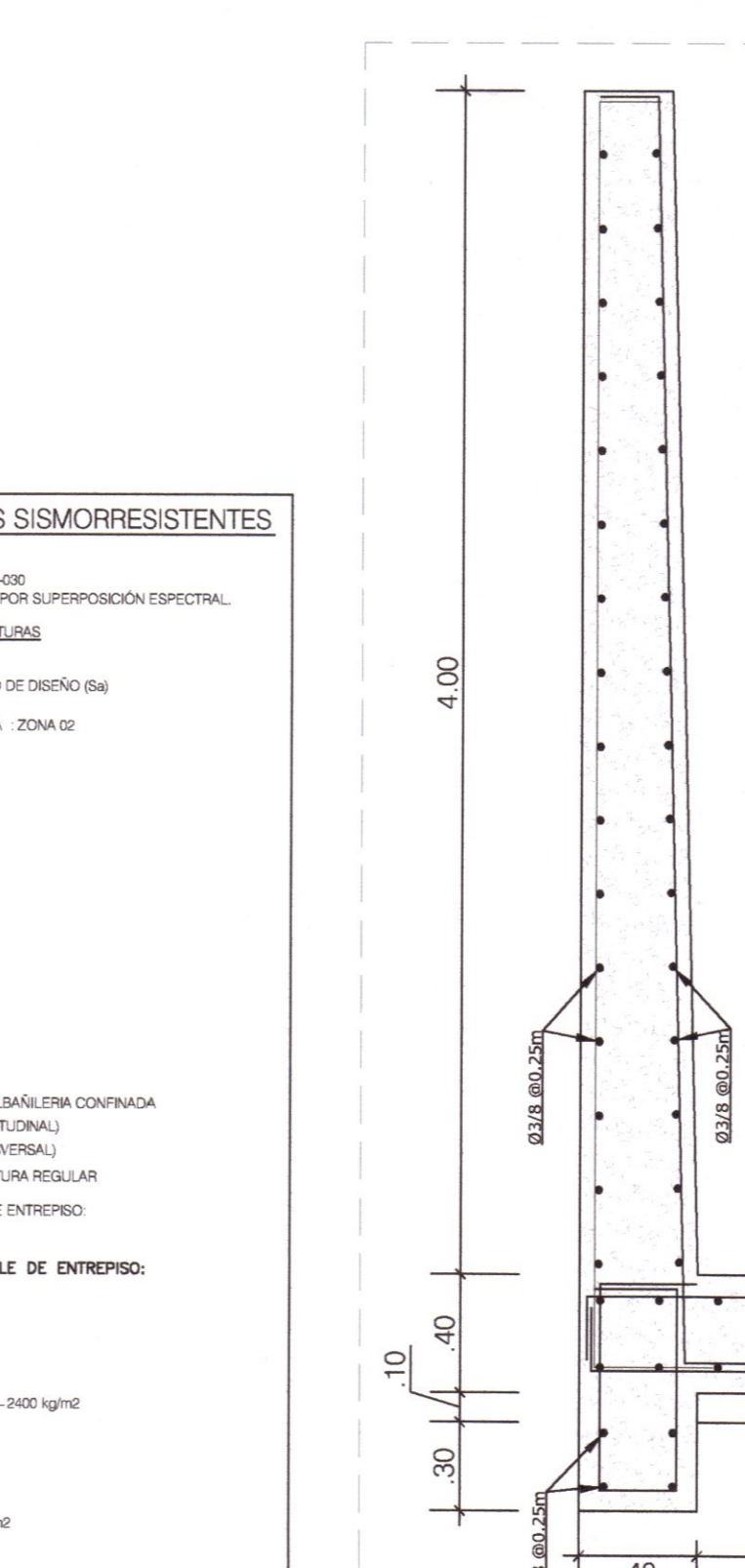
**SISTEMA ESTRUCTURAL:** ALIGERADO Y ALBAÑILERIA CONFINADA

**COEFICIENTE DE REDUCCION:** R = 8.00 (LONGITUDINAL)

**COEFICIENTE DE REDUCCION:** R = 4.00 (TRANSVERSAL)

**CONFIGURACION ESTRUCTURAL:** ESTRUCTURA REGULAR

**DESPLAZAMIENTO LATERAL PERMISIBLE DE ENTREPISO:** Δ<sub>u</sub> = 0.00 (TRANSVERSAL)



### CUADRO DE COLUMNAS

COLUMNA	SECCION	REINFORZO
C-01	30x30	103#8 @ 20, 05, 6#10 @ 10, 3#15, Rato @ 20, En Casa Extremo
C-02	30x30	103#8 @ 20, 05, 6#10 @ 10, 3#15, Rato @ 20, En Casa Extremo

### CUADRO DE VIGAS DE CIMENTACION

VIGA	SECCION	REINFORZO
VC-01	30x30	103#8 @ 20, 05, 6#10 @ 10, 3#15, Rato @ 20, En Casa Extremo
VC-02	30x30	103#8 @ 20, 05, 6#10 @ 10, 3#15, Rato @ 20, En Casa Extremo

**GOBIERNO REGIONAL DE HUANCAMELICA**

GOBERNADOR: **MACISTE ALEJANDRO DIAZ ABAD**

**GOBIERNO REGIONAL HUANCAMELICA**

**SUB GERENCIA DE ESTUDIOS**

ING. EVER A. PEREZ RABELO  
GERENTE REGIONAL DE INFRAESTRUCTURA

ING. ÁNGEL CHOQUE CONTRERAS  
SUB GERENTE DE ESTUDIOS

EQUIPO TECNICO:

- VENTOSILLA CRUZ, NOHELY KAREN. ARQUITECTA (Jefe de Proyecto) CAP N° 20890
- RECUAY ANTEZANO, JUAN JOSE. ARQUITECTO CAP N° 15531
- QUISPE APARCO, ZACARIAS. ING. CIVIL CIP N° 168713
- GUTIERREZ MARTINEZ, RICARDO. ING. ELECTRICISTA CIP N° 61188
- OLIVAS HIDALGO, HEBEL. ING. SANITARIO CIP N° 144823

PROYECTO:

**"MEJORAMIENTO DE LOS SERVICIOS EDUCATIVOS DE LA I.E. N° 31027 DE LA LOCALIDAD DE QUINTAO DEL DISTRITO DE ANDAYMARCA - PROVINCIA DE TAYACAJA - DEPARTAMENTO DE HUANCAMELICA"**

CODIGO UNICO DE INVERSIONES:

**N° 2436004**

PLANO:

**PORTICOS PRINCIPALES MODULO SUM Y RAMPA 01**

LAMINA:

**E-MS-04**

UBICACION:

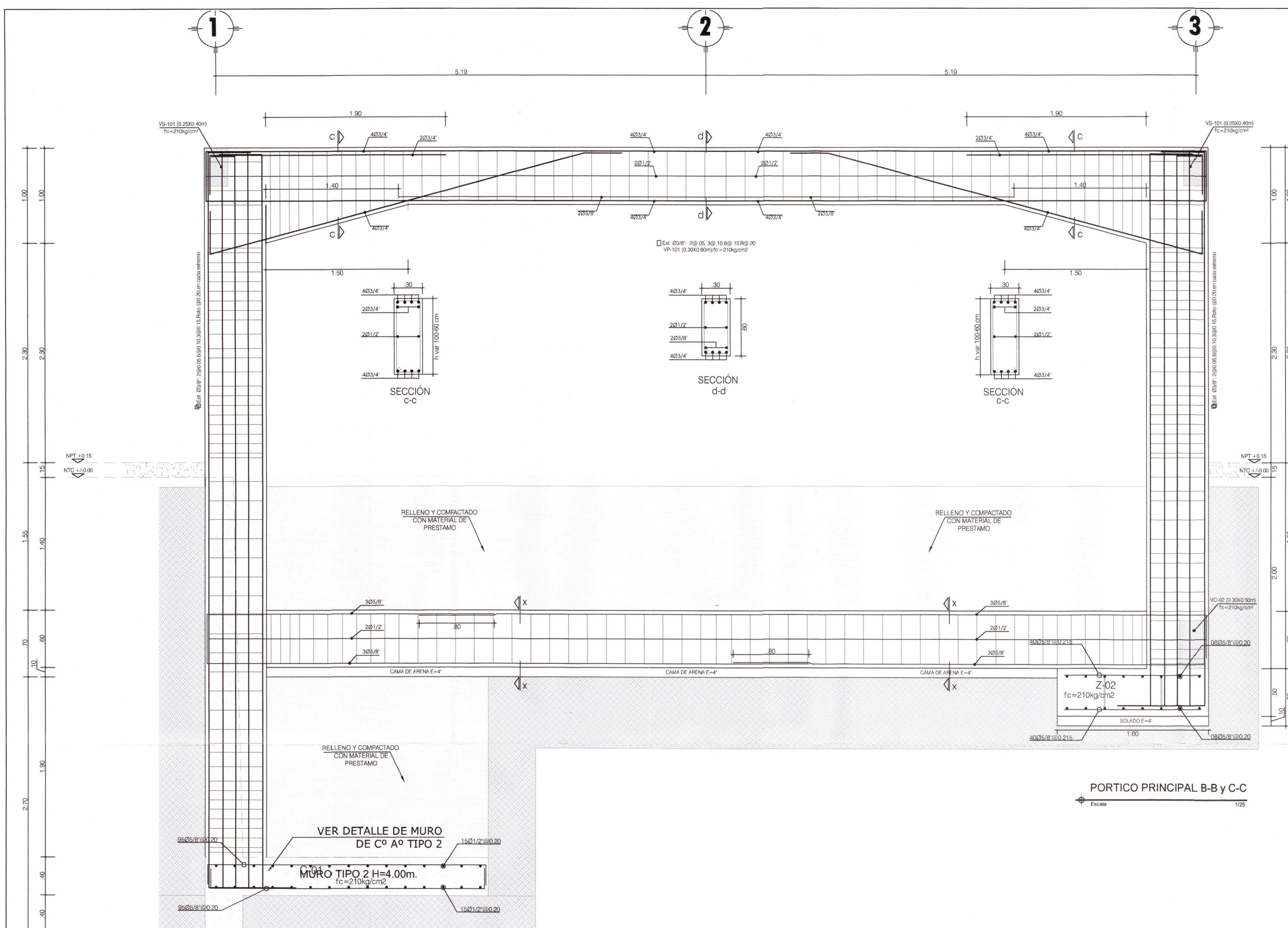
DEPART.: HUANCAMELICA  
PROVINCIA: TAYACAJA  
DISTRITO: ANDAYMARCA  
LUGAR: QUINTAO

ESCALA:

INDICADA

FECHA:

DICIEMBRE - 2019



### ZONA DE TRASLAP EN VIGAS, LOSAS Y ALIGERADOS

DIAMETRO DEL REFUERZO (Ø)	Ø=3/8"	Ø=1/2"	Ø=5/8"	Ø=3/4"	Ø=1"	
LONGITUD DE TRASLAP	INFERIOR (H Cuadrado)	0.40	0.50	0.80	0.90	1.65
	SUPERIOR (H=0.30)	0.40	0.50	0.75	0.85	1.60
	SUPERIOR (H=0.30)	0.45	0.45	0.80	0.90	1.65

DESARROLLO EN EXT. DE VIGA	DOBLADO DE ESTRIOS									
LONGITUD DE DOBLADO	<table border="1"> <tr> <th>Ø</th> <th>r</th> <th>a</th> </tr> <tr> <td>1/4"</td> <td>3 cm</td> <td>8.0 cm</td> </tr> <tr> <td>3/8"</td> <td>4 cm</td> <td>12.0 cm</td> </tr> </table>	Ø	r	a	1/4"	3 cm	8.0 cm	3/8"	4 cm	12.0 cm
Ø	r	a								
1/4"	3 cm	8.0 cm								
3/8"	4 cm	12.0 cm								

### ESPECIFICACIONES TECNICAS

CONCRETO DICIENDO: 1.10, MAS 30% DE PIEDRA GRANDE DE TAMAÑO MÁXIMO

CIMENTO PORTLAND: 1.8 RM MAS 25% DE PIEDRA MEDIANA DE TAMAÑO MÁXIMO 3"

SOLADOS: 1.12 CEM-HORA

CONCRETO ARMADO: 1.12 CEM-HORA

CONCRETO: 1.12 CEM-HORA

ACERO DE REFUERZO: 1.12 CEM-HORA

ALUMINIO: 1.12 CEM-HORA

REQUERIMIENTOS: 1.12 CEM-HORA

TERMINO: 1.12 CEM-HORA

SOBRE CARGA: 1.12 CEM-HORA

### ESPECIFICACIONES SISMORRESISTENTES

NORMA DE DISEÑO SISMORRESISTENTE: E-030

METODO DEL ANALISIS SISMICO: ANALISIS POR SUPERPOSICION ESPECTRAL

PARAMETROS DE DISEÑO DE LAS ESTRUCTURAS:

PARAMETROS PARA DISEÑAR EL ESPECTRO DE DISEÑO (Sd)

ZONIFICACION: HUANCARELVA-TAYACAJA-ANDAYMARCA: ZONA 02

CONDICIONES LOCALES:

FACTOR DE ZONA (Z): 0.25

Tp = 0.40

Tl = 2.00

PERFIL DEL SUELO: TIPO S2

CATEGORIA DE LA EDIFICACION: CATEGORIA A (EDIFICACION ESCOLAR)

PERFIL DEL SUELO: TIPO S2

FACTOR DE LISO (L): 1.00

SISTEMA ESTRUCTURAL: ALICATADO Y ALUMINIO CON PARED

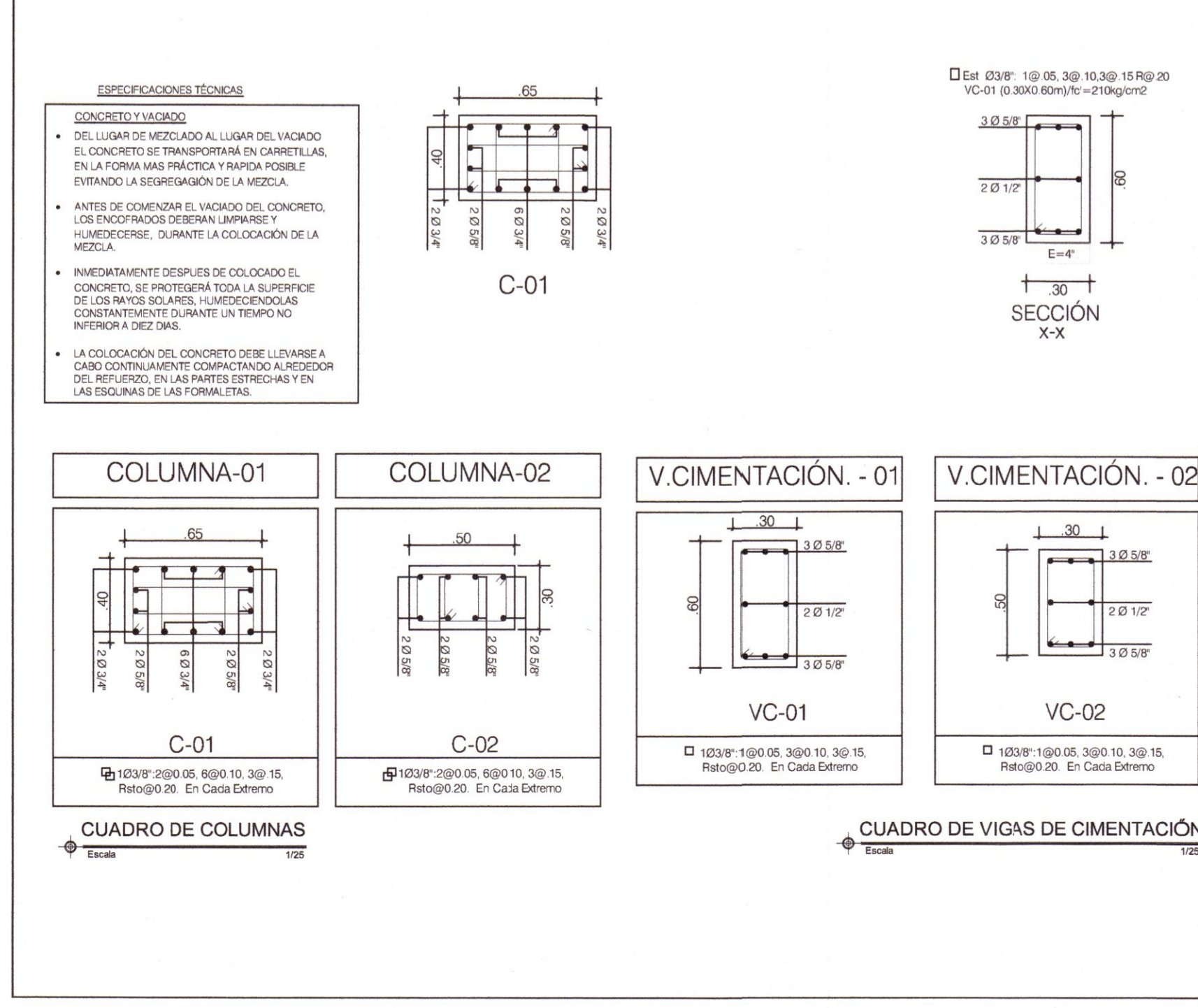
COEFICIENTE DE REDUCCION: R=1 (LONGITUDINAL)

COEFICIENTE DE REDUCCION: R=3 (TRANSVERSAL)

CONFIGURACION ESTRUCTURAL: ESTRUCTURA REGULAR

DESPLAZAMIENTO LATERAL PERMISIBLE DE ENTREPIEDO: Dv/hd = 0.003 (TRANSVERSAL)

DESPLAZAMIENTO LATERAL PERMISIBLE DE ENTREPIEDO: Dv/hd = 0.003 (TRANSVERSAL)



### ESPECIFICACIONES SISMORRESISTENTES

ESPECIFICACIONES TECNICAS:

EXCAVACIONES:

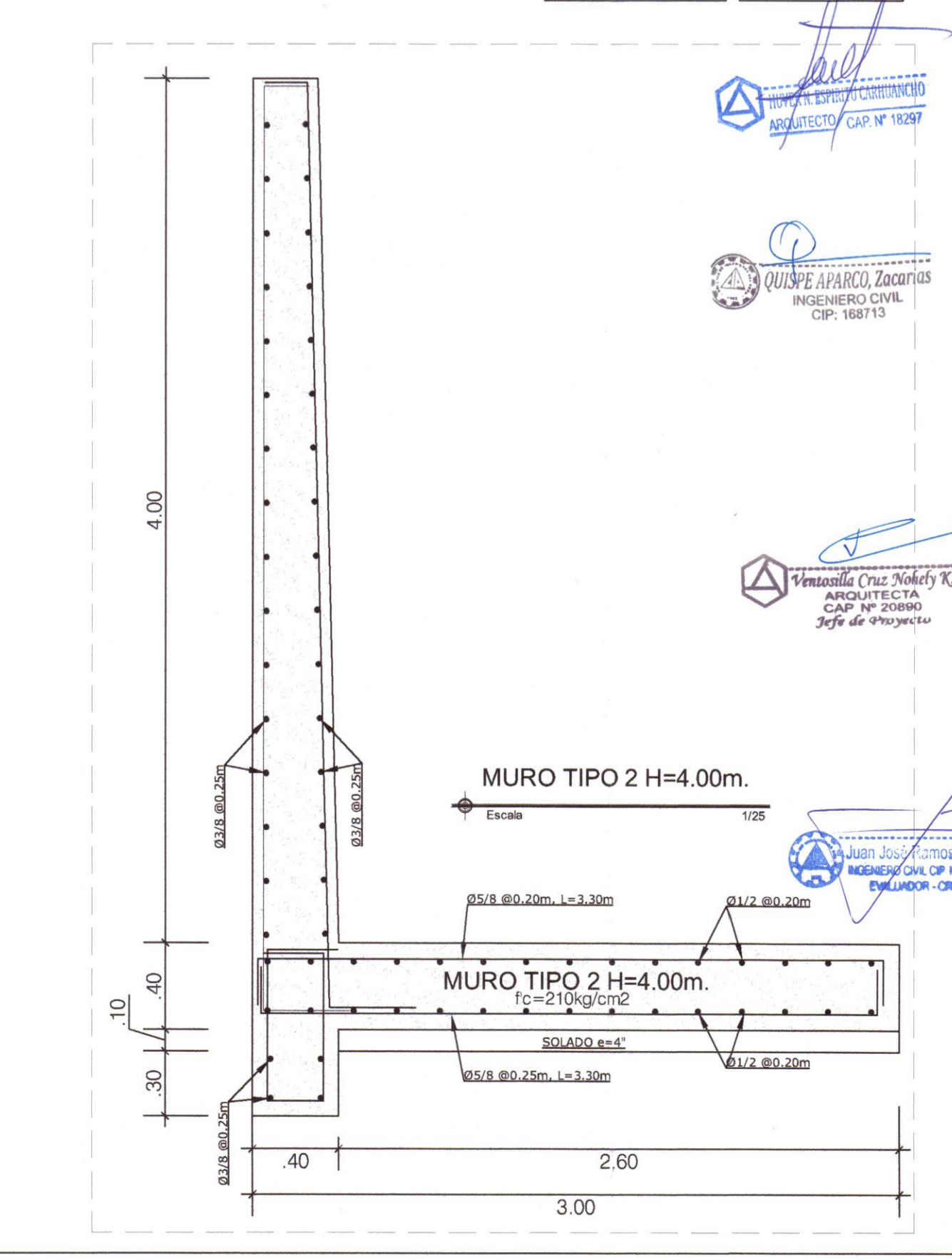
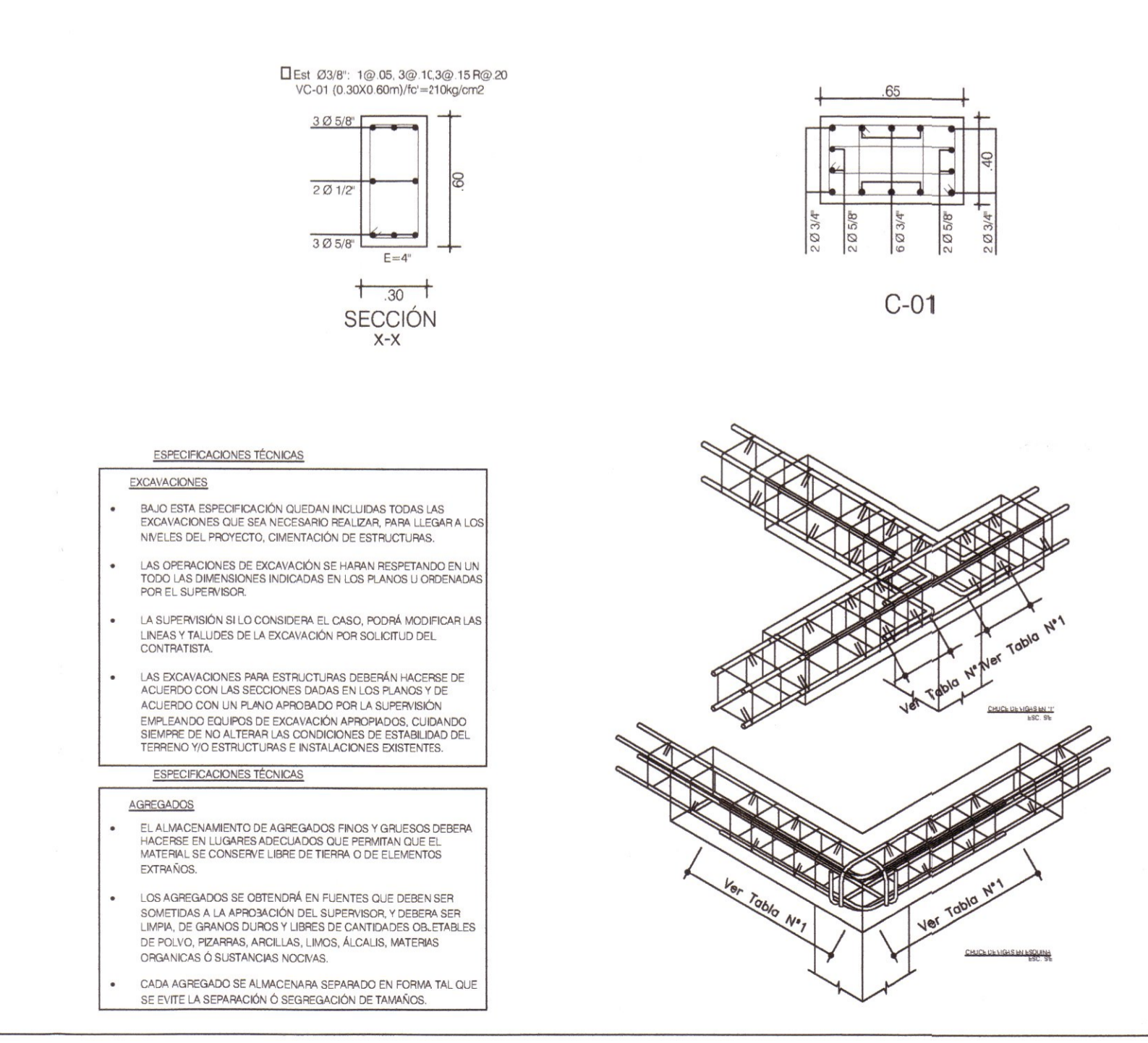
- BAJO ESTA ESPECIFICACION QUEDAN INCLUIDAS TODAS LAS EXCAVACIONES QUE SEA NECESARIO REALIZAR PARA LLEGAR A LOS NIVELES DEL PROYECTO, CIMENTACION DE ESTRUCTURAS.
- LAS OPERACIONES DE DEDICACION SE HAN DE REALIZAR EN UN TOPO, LAS DIMENSIONES INDICADAS EN LOS PLANOS Y CROQUIS POR EL SUPERVISOR.
- LA SUPERVISION SI LO CONSIDERA EL CASO, PODRA MODIFICAR LAS LINEAS Y TALLODES DE LA EXCAVACION POR SOLICITUD DEL CONTRATISTA.
- LAS EXCAVACIONES PARA ESTRUCTURAS DEBERAN HACERSE DE ACUERDO CON LAS SECCIONES DADAS EN LOS PLANOS Y DE ACUERDO CON UN PLANO ARMADO POR LA SUPERVISION EMPLEANDO EQUIPOS DE EXCAVACION APROPIADOS, CUIDANDO SIEMPRE DE NO ALTERAR LAS CONDICIONES DE ESTABILIDAD DEL TERRENO NI ESTRUCTURAS E INSTALACIONES EXISTENTES.

ESPECIFICACIONES TECNICAS:

ALMACENAMIENTO DE AGREGADOS FINOS Y GRANESOS DEBERA HACERSE EN LUGARES ADECUADOS QUE PERMITAN QUE EL MATERIAL SE CONSERVE LIBRE DE TIERRA O DE ELEMENTOS EXTRANOS.

LOS AGREGADOS SE OBTENDRA EN FUENTES QUE DEBEN SER SOMETIDAS A LA APROXIMACION DEL SUPERVISOR, Y DEBERA SER LIMPIA, DE GRANES DURES Y LIBRES DE CANTONCILLOS, TALLAS DE POLVO, PIEDRITAS, ARCILLAS, LAMAS, ALGAS, MATERIAS ORGANICAS O SUSTANCIAS TOXICAS.

CADA AGREGADO SE ALMACENARA SEPARADO EN FORMA TAL QUE SE EVITE LA SEPARACION O SEGREGACION DE TAMAÑOS.



**GOBIERNO REGIONAL DE HUANCARELVA**

GOBERNADOR: MACISTE ALEJANDRO DIAZ ABAD

**GOBIERNO REGIONAL HUANCARELVA**

SUB GERENCIA DE ESTUDIOS

ING. EVER A. PEREZ RABELO GERENTE REGIONAL DE INFRAESTRUCTURA

ING. ANGEL CHOQUE CONTRERAS SUB GERENTE DE ESTUDIOS

EQUIPO TECNICO:

- VENTOSILLA CRUZ, NOHELY KAREN. ARQUITECTA (Jefe de Proyecto) CAP N° 20890
- RECUAY ANTEZANO, JUAN JOSE. ARQUITECTO CAP N° 15531
- QUISPE APARCO, ZACARIAS. ING. CIVIL. CIP N° 168713
- GUTIERREZ MARTINEZ, RICARDO. ING. ELECTRICISTA CIP N° 61188
- OLIVAS HIDALGO, HEBEL. ING. SANITARIO CIP N° 144823

EXPEDIENTE A FROBADO

PROYECTO: "MEJORAMIENTO DE LOS SERVICIOS EDUCATIVOS DE LA I.E. N° 31027 DE LA LOCALIDAD DE QUINTA DEL DISTRITO DE ANDAYMARCA - PROVINCIA DE TAYACAJA - DEPARTAMENTO DE HUANCARELVA"

CODIGO UNICO DE INVERSIONES: N° 2436004

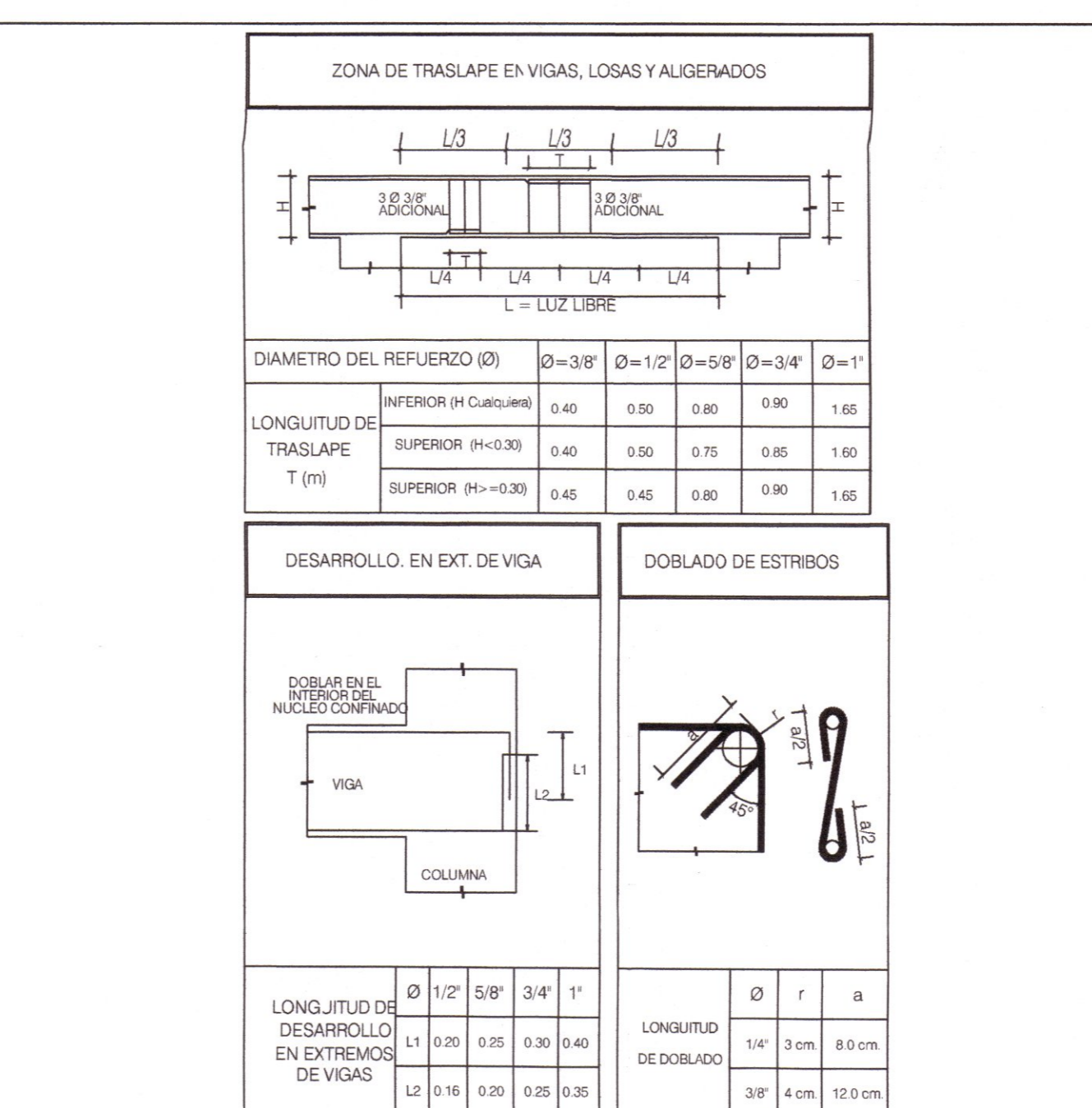
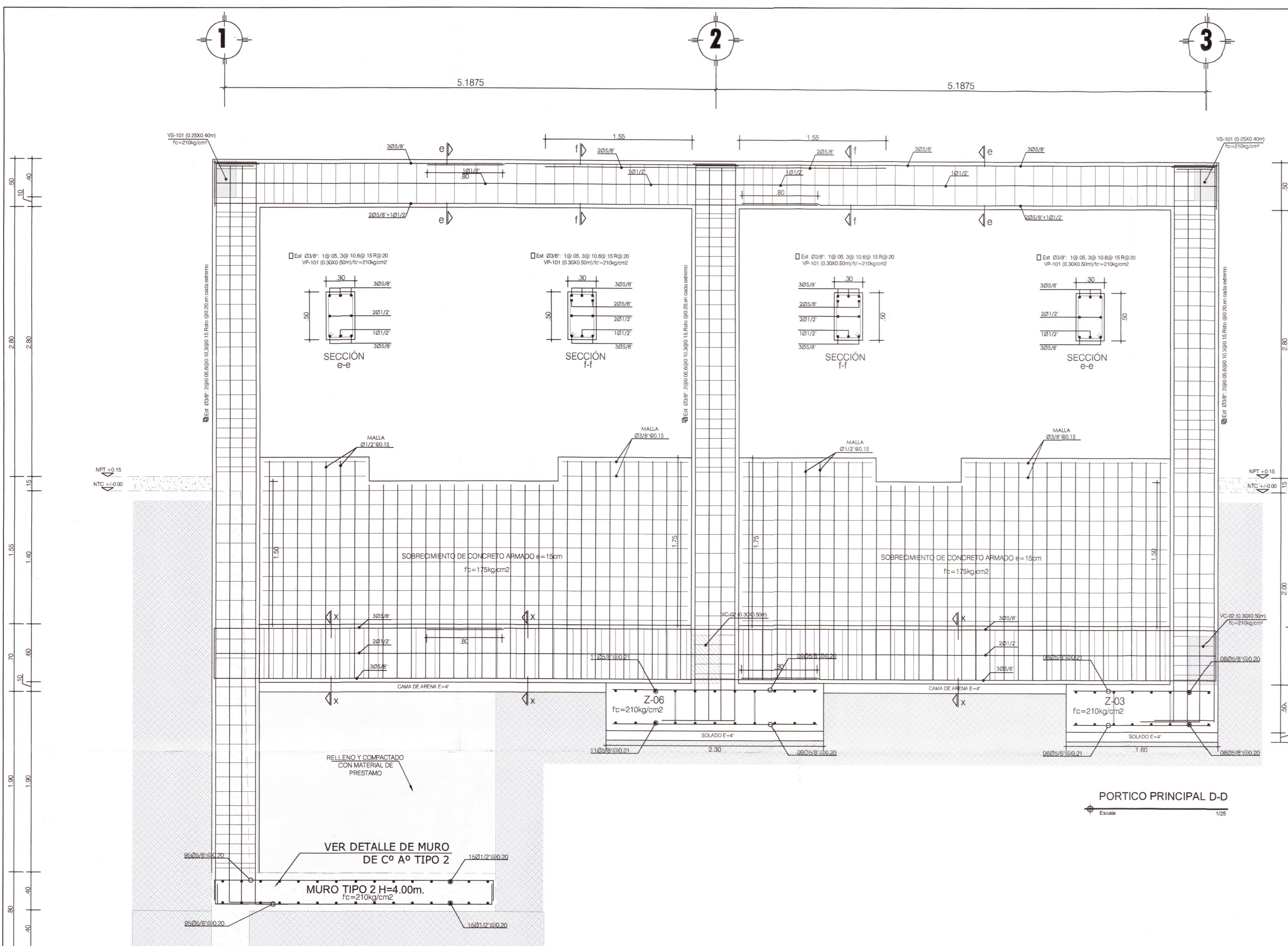
PLANO: PORTICOS PRINCIPALES MODULO SUM Y RAMPA 01

LAMINA: E-MS-05

UBICACION: HUANCARELVA PROVINCIA: TAYACAJA DISTRITO: ANDAYMARCA LUGAR: QUINTA

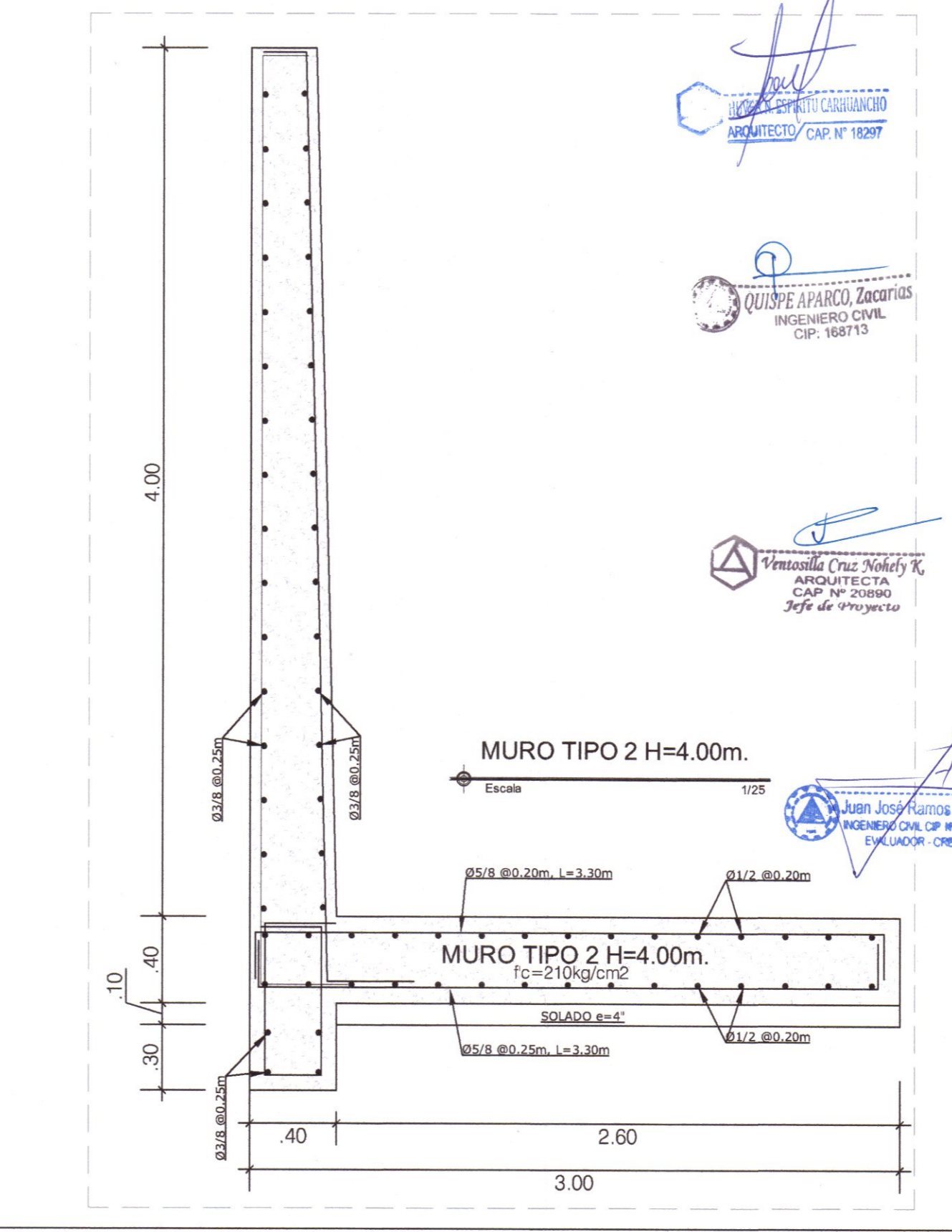
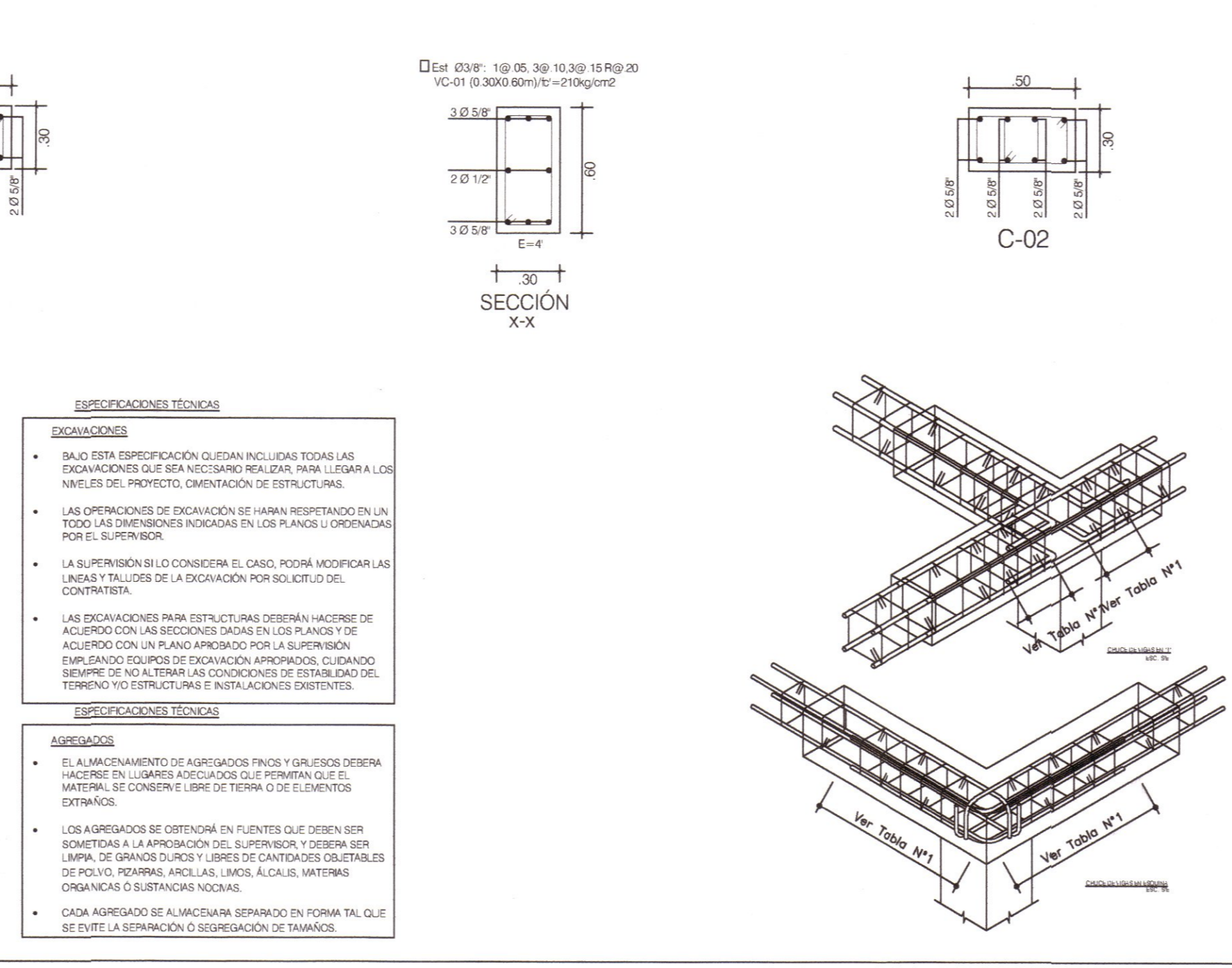
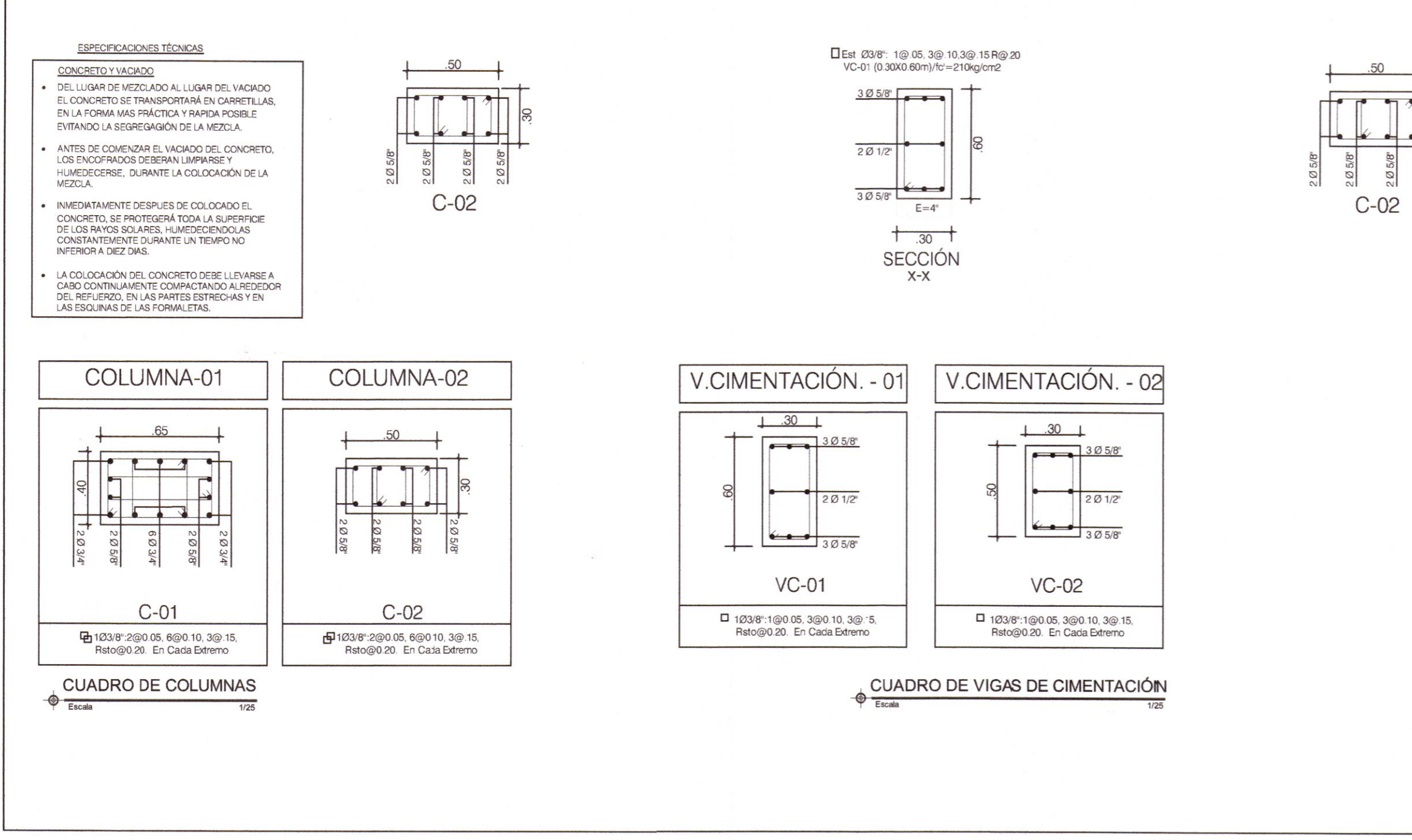
ESCALA: INDICADA

FECHA: DICIEMBRE - 2019



<b>CONCRETO C/0.20</b>	1:10, MAS 30% DE PIEDRA GRANDE DE TAMAÑO MÁXIMO
<b>CONCRETO C/0.30</b>	1:8 PM MAS 25% DE PIEDRA MEDIANA DE TAMAÑO MÁXIMO 3"
<b>SOLADOS</b>	1:12, CEM/0.04
<b>CONCRETO ARMADO</b>	1:12, CEM/0.04
<b>ACERO DE REFUERZO</b>	1:12, CEM/0.04
<b>ALUMINIO</b>	1:12, CEM/0.04
<b>RECURSOS</b>	1:12, CEM/0.04
<b>TERRENO</b>	1:12, CEM/0.04
<b>CONDICIONES</b>	1:12, CEM/0.04
<b>SOBRE CARGA</b>	1:12, CEM/0.04

ELEMENTO ESTRUCTURAL	TIPO	F'c RESISTENCIA A LOS 28 DÍAS	TAMAÑO DE PIEDRA
COLUMNAS	CONCRETO C/0.20 + 30% DE PIEDRA GRANDE (Ø=10)	F'c = 100kg/cm²	1"
SOLADOS	ZAPATAS	F'c = 210kg/cm² con cemento tipo PM	1 1/2"
CONCRETO	SOBRECIMIENTO + 25% DE PIEDRA MEDIANA (Ø=10)	F'c = 140kg/cm²	1"
ACERO DE REFUERZO	COLUMNAS Y ZAPATAS	F'c = 210kg/cm² con cemento tipo PM	1 1/2"
ALUMINIO	VERGAS DE CIMENTACIÓN, COLUMNAS Y VIGAS Y LOSAS ALIGERADAS	F'c = 140kg/cm²	1"
RECURSOS	FALSO PISO	F'c = 140kg/cm²	1"
TERRENO	REJO	F'c = 140kg/cm²	1"
CONDICIONES	VIGAS, LOSAS ALIGERADAS Y ALIGERADOS	F'c = 210kg/cm² con cemento tipo PM	1 1/2"
SOBRE CARGA	VERGAS DE CIMENTACIÓN, COLUMNAS Y VIGAS Y LOSAS ALIGERADAS	F'c = 210kg/cm² con cemento tipo PM	1 1/2"



**GOBIERNO REGIONAL DE HUANCAMELICA**

GOBERNADOR: MACISTE ALEJANDRO DIAZ ABAD

**GOBIERNO REGIONAL HUANCAMELICA**

SUB GERENCIA DE ESTUDIOS

ING. EVER A. PEREZ RABELO  
GERENTE REGIONAL DE INFRAESTRUCTURA

ING. ANGEL CHOQUE CONTRERAS  
SUB GERENTE DE ESTUDIOS

EQUIPO TECNICO:

- VENTOSILLA CRUZ, NOHELY KAREN. ARQUITECTA (Jefe de Proyecto) CAP N° 20890
- RECUAY ANTEZANO, JUAN JOSE. ARQUITECTO CAP N° 15531
- QUISPE APARCO, ZACARIAS. ING. CIVIL CIP N° 168713
- GUTIERREZ MARTINEZ, RICARDO. ING. ELECTRICISTA CIP N° 61188
- OLIVAS HIDALGO, HEBEL. ING. SANITARIO CIP N° 144823

PROYECTO:

"MEJORAMIENTO DE LOS SERVICIOS EDUCATIVOS DE LA I.E. N° 31027 DE LA LOCALIDAD DE QUINTAO DEL DISTRITO DE ANDAYMARCA - PROVINCIA DE TAYACAJA - DEPARTAMENTO DE HUANCAMELICA"

CÓDIGO ÚNICO DE INVERSIONES: N° 2436004

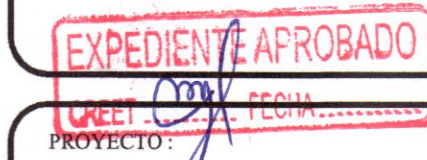
PLANO: PORTICOS PRINCIPALES MODULO SUM Y RAMPA 01

LÁMINA: E-MS-06

UBICACION: DEPART.: HUANCAMELICA, PROVINCIA: TAYACAJA, DISTRITO: ANDAYMARCA, LUGAR: QUINTAO

ESCALA: INDICADA

FECHA: DICIEMBRE - 2019



"MEJORAMIENTO DE LOS SERVICIOS EDUCATIVOS DE LA I.E. N° 31027 DE LA LOCALIDAD DE QUINTAO DEL DISTRITO DE ANDAYMARCA - PROVINCIA DE TAYACAJA - DEPARTAMENTO DE HUANCAMELICA"

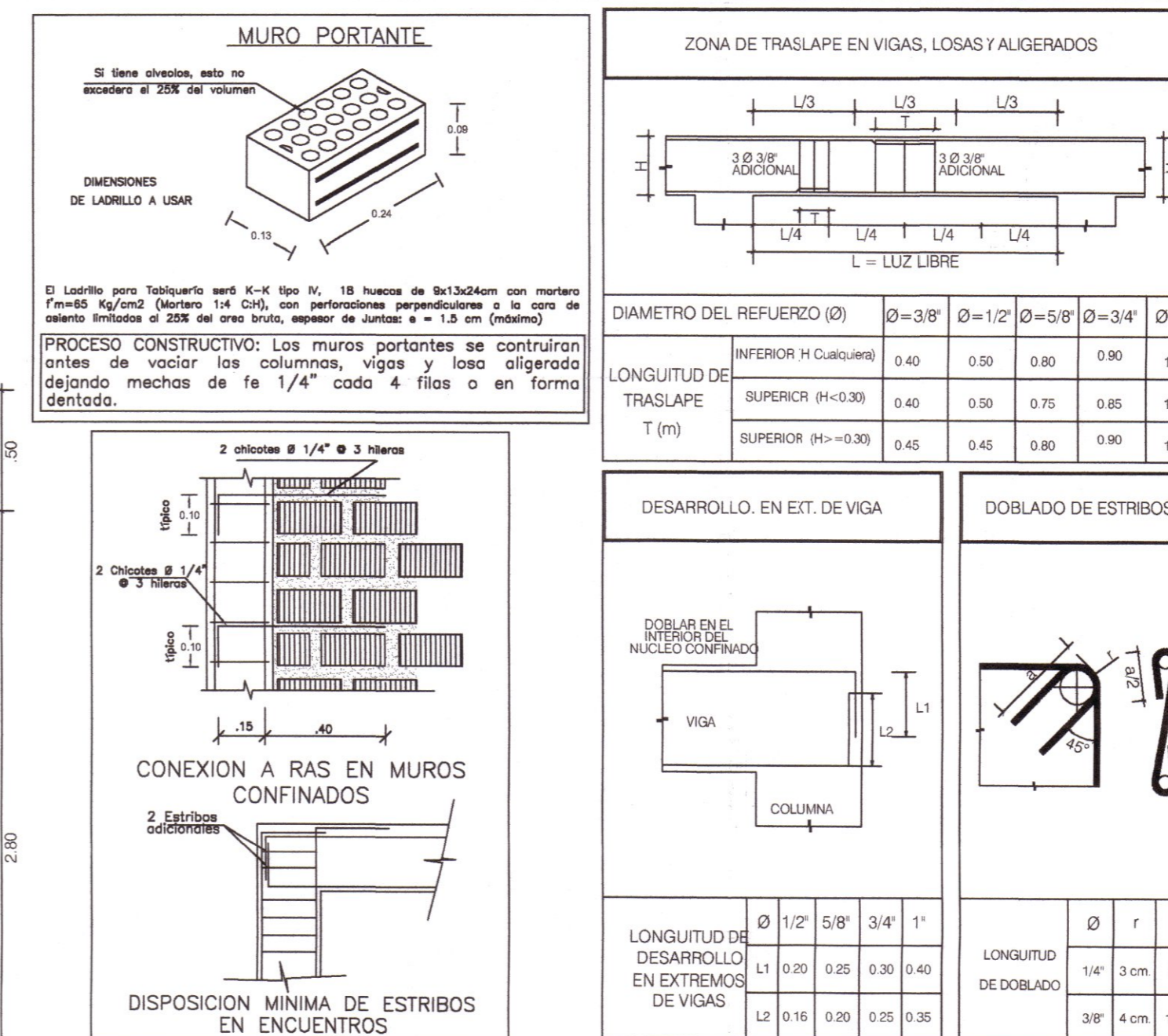
CÓDIGO ÚNICO DE INVERSIONES: N° 2436004

PLANO: PORTICOS PRINCIPALES MODULO SUM Y RAMPA 01

LÁMINA: E-MS-07

UBICACION: DEPART.: HUANCAMELICA PROVINCIA: TAYACAJA DISTRITO: ANDAYMARCA LUGAR: QUINTAO

ESCALA: INDICADA FECHA: DICIEMBRE - 2019



**ESPECIFICACIONES TECNICAS**

ELEMENTO ESTRUCTURAL	TIPO	F'c RESISTENCIA A LOS 28 DIAS	TAMAÑO DE PIEDRA
CIMENTOS	CEMENTO CORRIDO 30% DE PIEDRA GRANDE (PG)	f'c = 100kg/cm <sup>2</sup>	1"
	ZAPATAS	f'c = 210kg/cm <sup>2</sup> con cemento tipo PM	1 1/2"
SOPRECIOS	CONCRETO + 25% DE PIEDRA MEDIANA (PM)	f'c = 140kg/cm <sup>2</sup>	1"
	COLUMNAS Y PLACAS	f'c = 210kg/cm <sup>2</sup> con cemento tipo PM	1 1/2"
ELEMENTOS VERTICALES	FALSO PISO	f'c = 100kg/cm <sup>2</sup>	1"
	VIGAS, LOSAS Y ALIGERADOS	f'c = 210kg/cm <sup>2</sup> con cemento tipo PM	1 1/2"
ELEMENTOS HORIZONTALES	GRANDES DE CONCRETO	f'c = 210kg/cm <sup>2</sup> con cemento tipo PM	1 1/2"
	VIGAS, LOSAS Y ALIGERADOS	f'c = 210kg/cm <sup>2</sup> con cemento tipo PM	1 1/2"
ELEMENTOS INCLINADOS	GRANDES DE CONCRETO	f'c = 210kg/cm <sup>2</sup> con cemento tipo PM	1 1/2"
	VIGAS, LOSAS Y ALIGERADOS	f'c = 210kg/cm <sup>2</sup> con cemento tipo PM	1 1/2"

**RECLUTAMIENTOS**

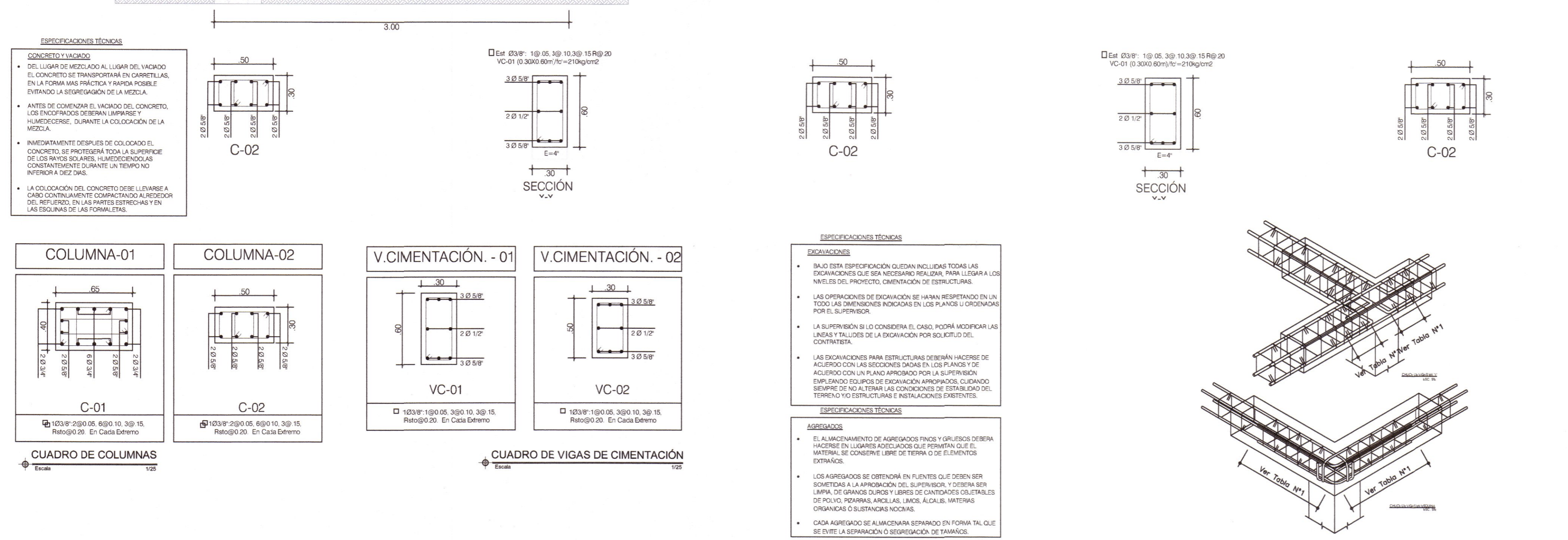
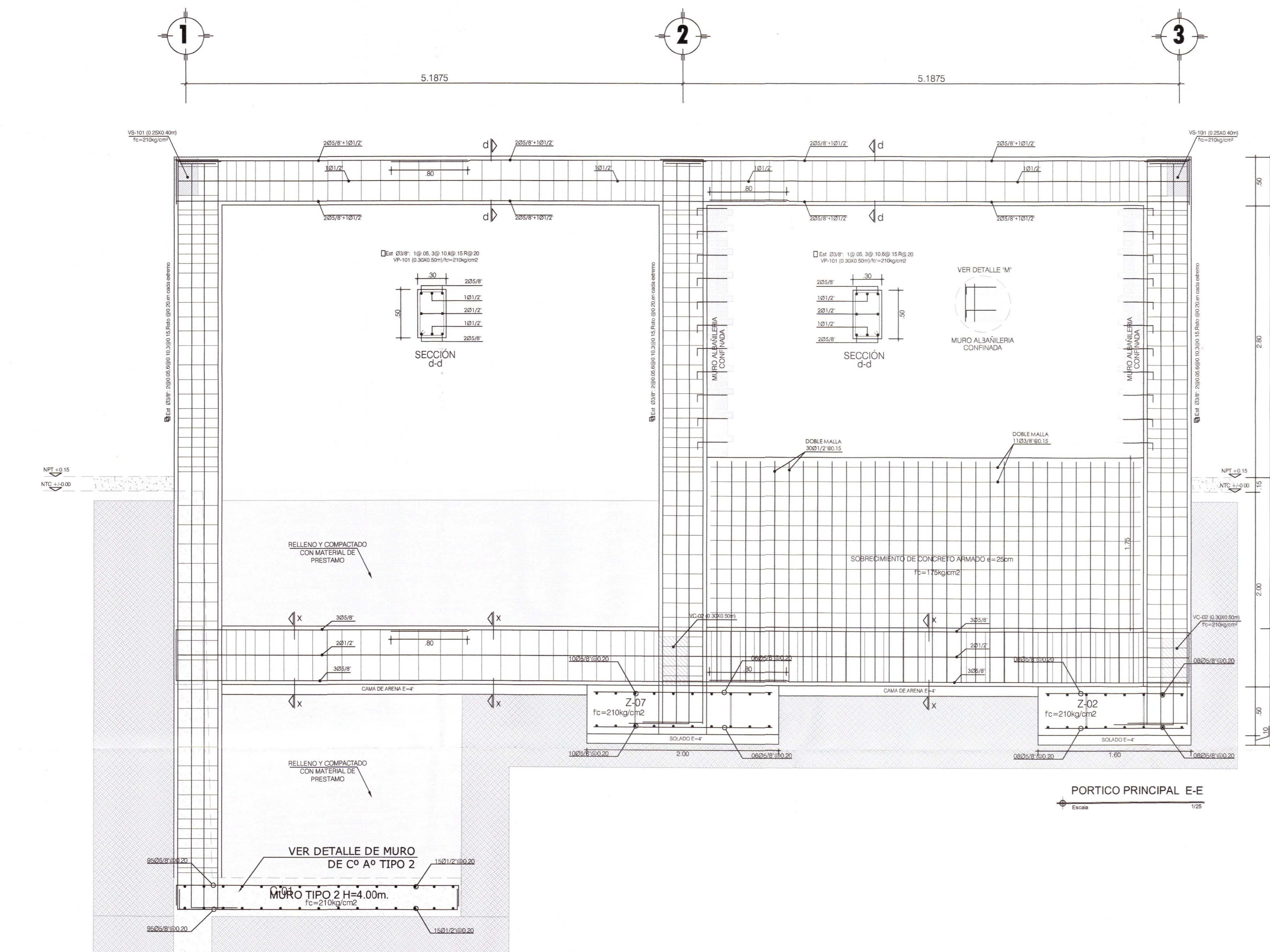
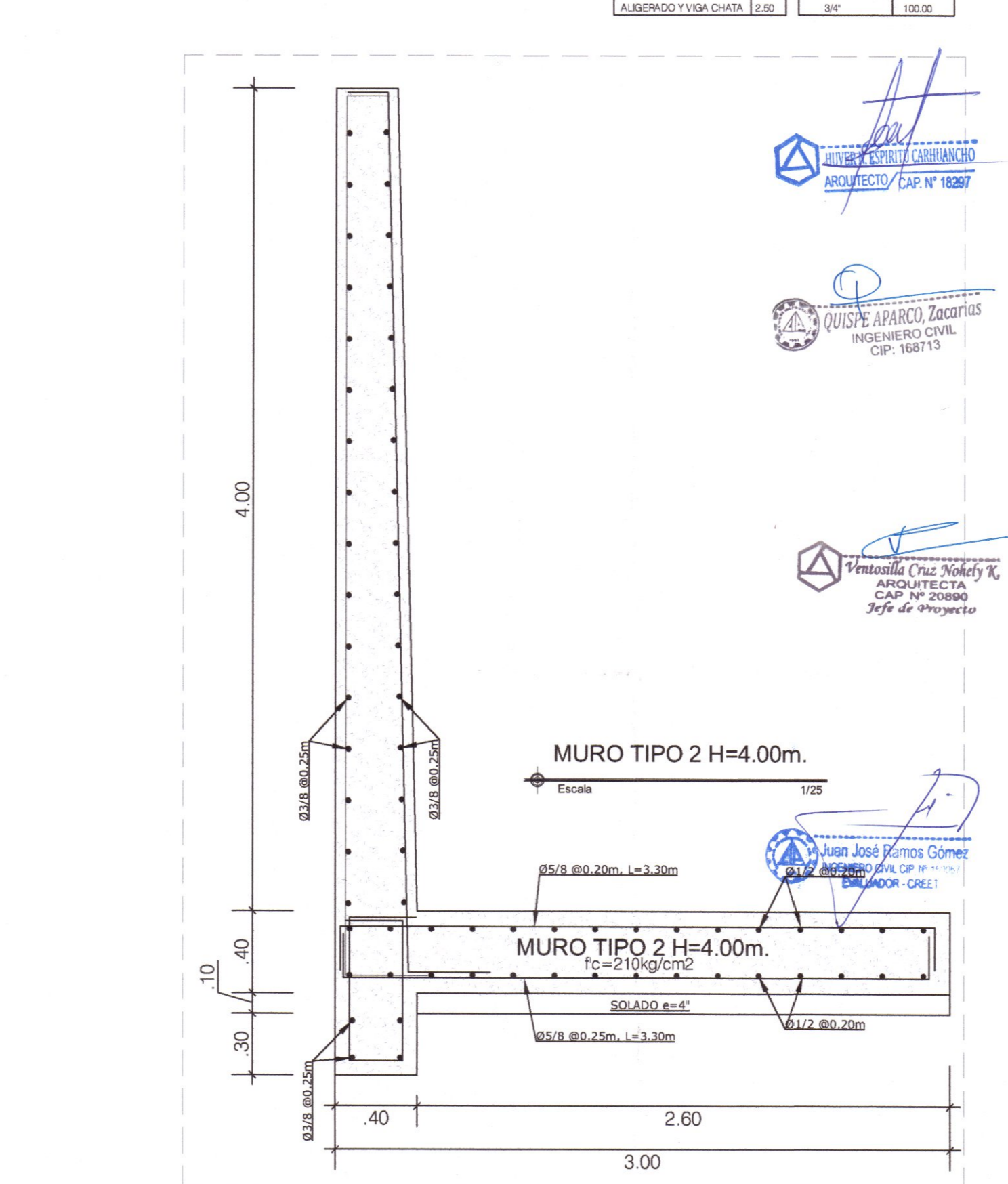
RECLUTAMIENTO	VALOR
ZAPATAS	7.00m
VIGA DE CIMENTACION	4.00m
COLUMNAS Y VIGAS ALIGERADOS Y VIGAS CHATAS	2.50m

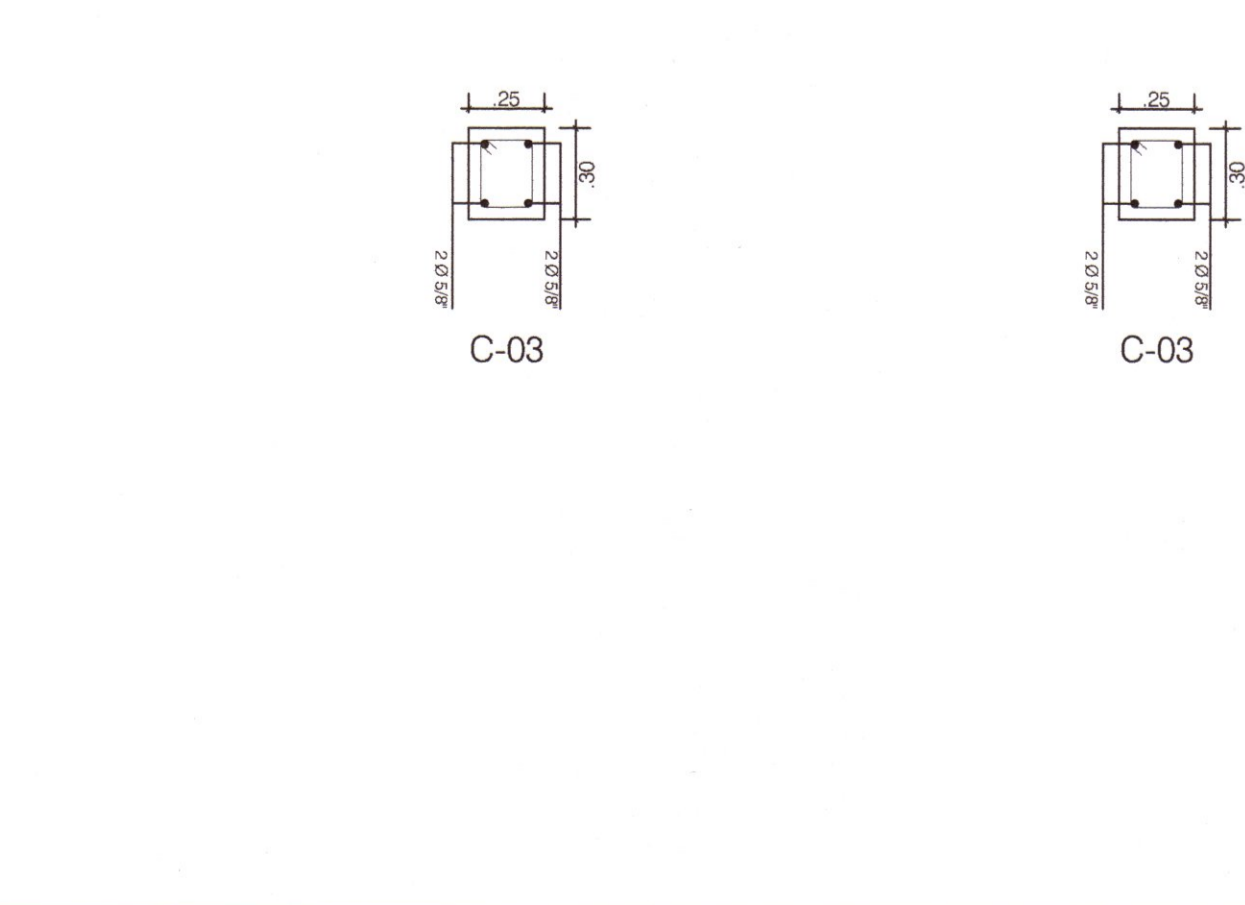
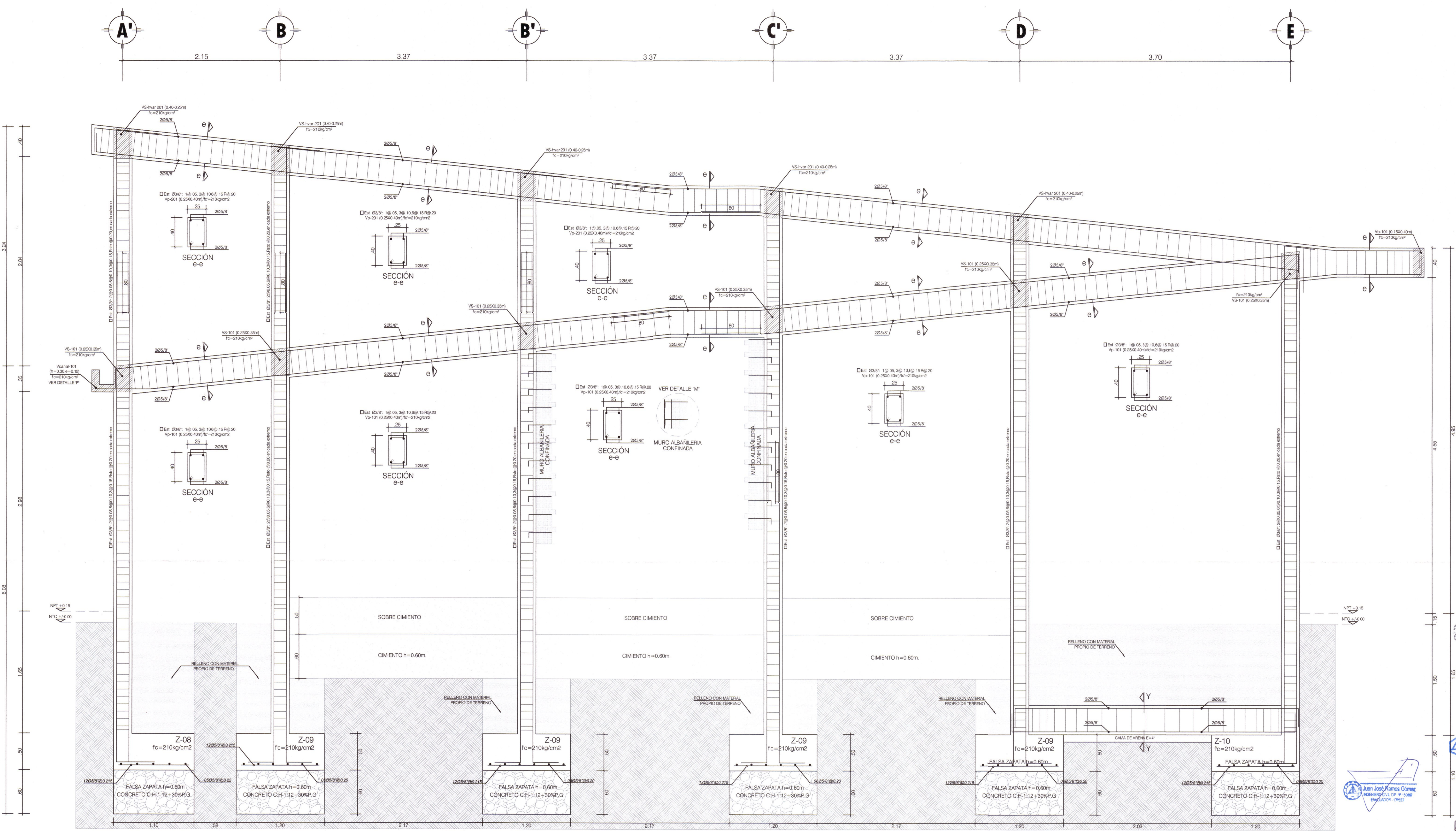
**RECLUTAMIENTOS**

RECLUTAMIENTO	VALOR
ZAPATAS	7.00m
VIGA DE CIMENTACION	4.00m
COLUMNAS Y VIGAS ALIGERADOS Y VIGAS CHATAS	2.50m

**RECLUTAMIENTOS**

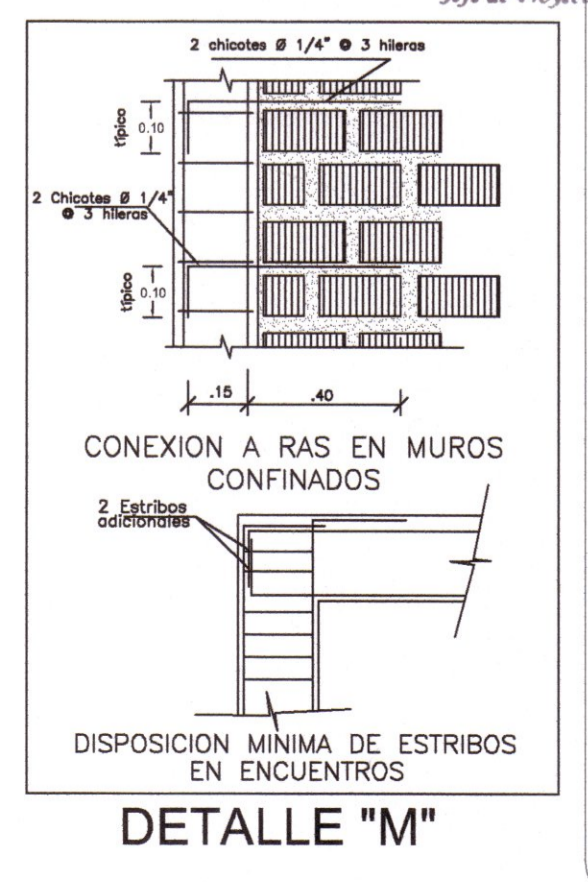
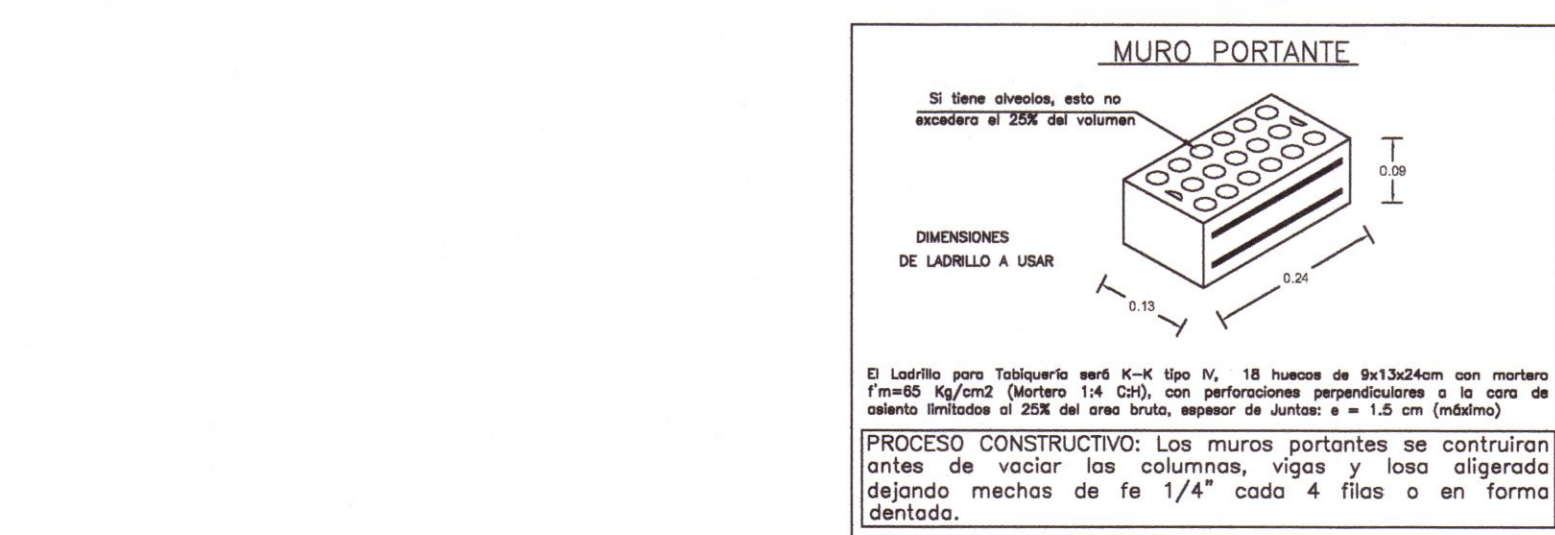
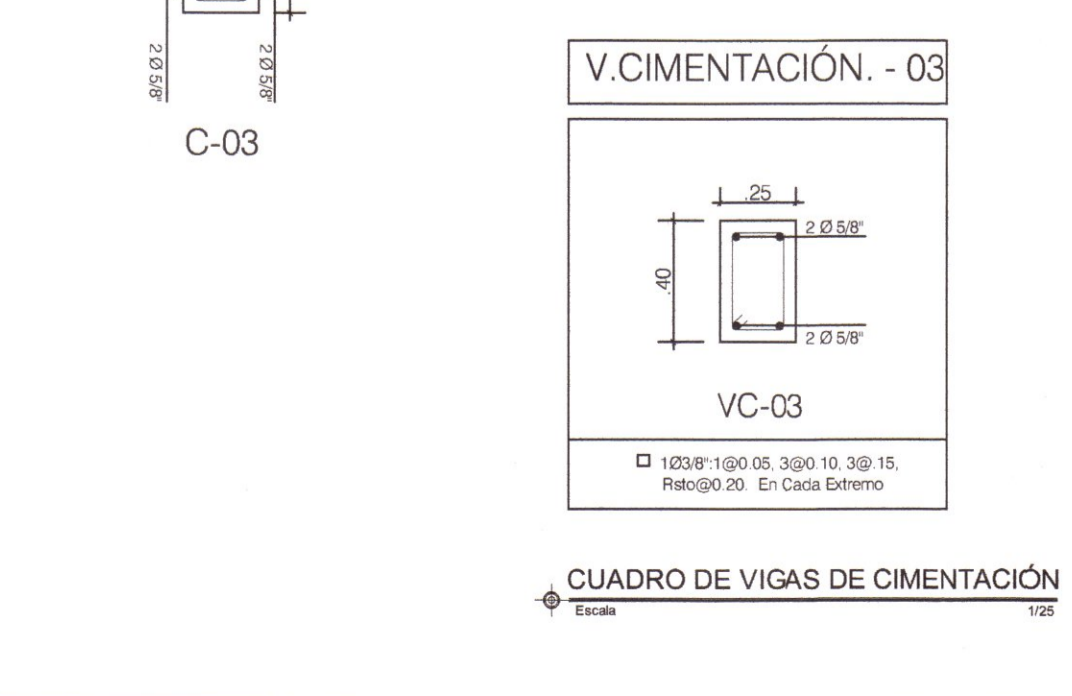
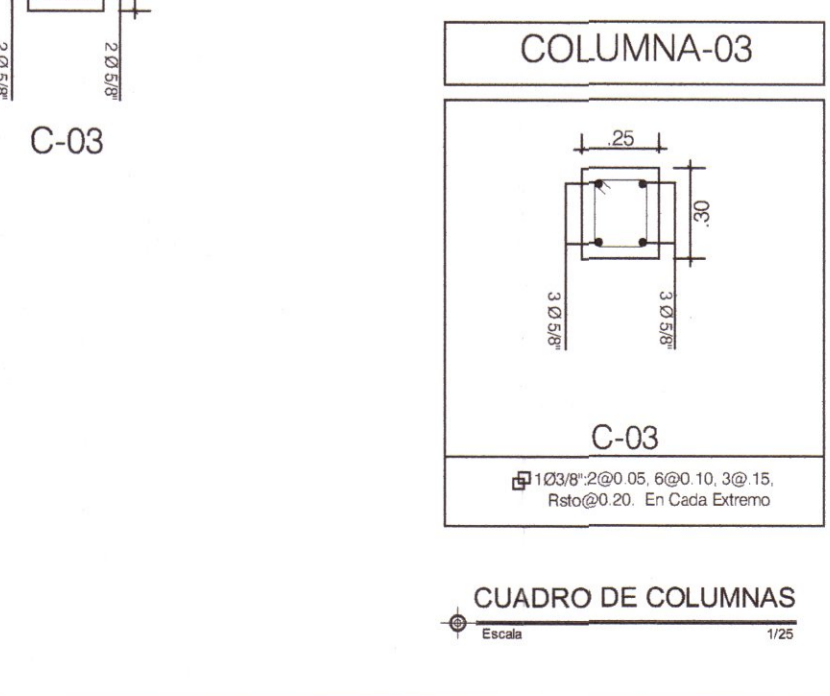
RECLUTAMIENTO	VALOR
ZAPATAS	7.00m
VIGA DE CIMENTACION	4.00m
COLUMNAS Y VIGAS ALIGERADOS Y VIGAS CHATAS	2.50m





ZONA DE TRASLAPES EN VIGAS, LOSAS Y ALIGERADOS

DIAMETRO DEL REFUERZO (Ø)	L = LUZ LIBRE				
	Ø=3/8"	Ø=1/2"	Ø=5/8"	Ø=3/4"	Ø=1"
INFERIOR (H Cascajera)	0.40	0.50	0.80	0.90	1.65
SUPERIOR (H=0.30)	0.40	0.50	0.75	0.85	1.60
SUPERIOR (H=+0.30)	0.45	0.45	0.80	0.90	1.65



ING. QUISPE APARCO ZACARIAS  
 INGENIERO CIVIL  
 CIP: 168713

ING. VENTOSILLA CRUZ NOHELY KAREN  
 ARQUITECTA  
 CAP: 20890

ING. JUAN JOSE RECUAY ANTEZANO  
 INGENIERO CIVIL  
 CIP: 15531

ING. RICARDO GUTIERREZ MARTINEZ  
 INGENIERO ELECTRICISTA  
 CIP: 61188

ING. HEBEL OLIVAS HIDALGO  
 INGENIERO SANITARIO  
 CIP: 144823



SUB GERENCIA DE ESTUDIOS

ING. EVER A. PEREZ RABELO  
GERENTE REGIONAL DE INFRAESTRUCTURA

ING. ANGEL CHOQUE CONTRERAS  
SUB GERENTE DE ESTUDIOS

EQUIPO TECNICO:

- VENTOSILLA CRUZ, NOHELY KAREN. ARQUITECTA (Jefe de Proyecto) CAP N° 20890
- RECUAY ANTEZANO, JUAN JOSE. ARQUITECTO CAP N° 15531
- QUISPE APARCO, ZACARIAS. ING. CIVIL CIP N° 168713
- GUTIERREZ MARTINEZ, RICARDO. ING. ELECTRICISTA CIP N° 61188
- OLIVAS HIDALGO, HEBEL. ING. SANITARIO CIP N° 144823

EXPEDIENTE APROBADO

PROYECTO:

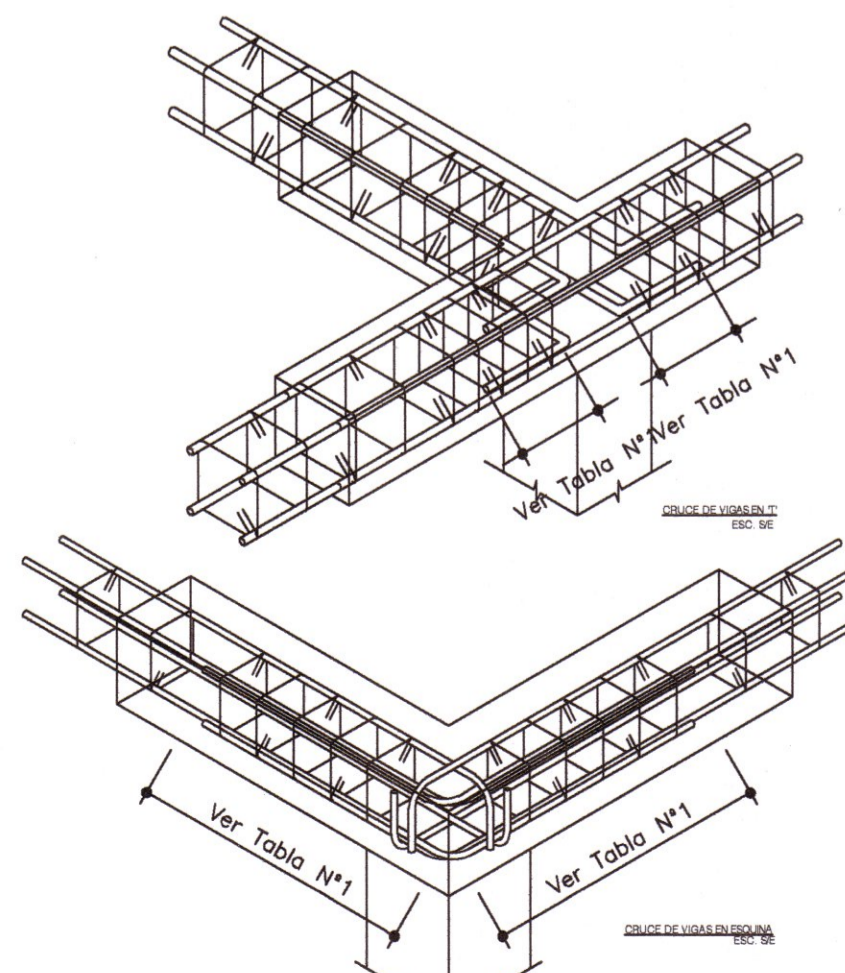
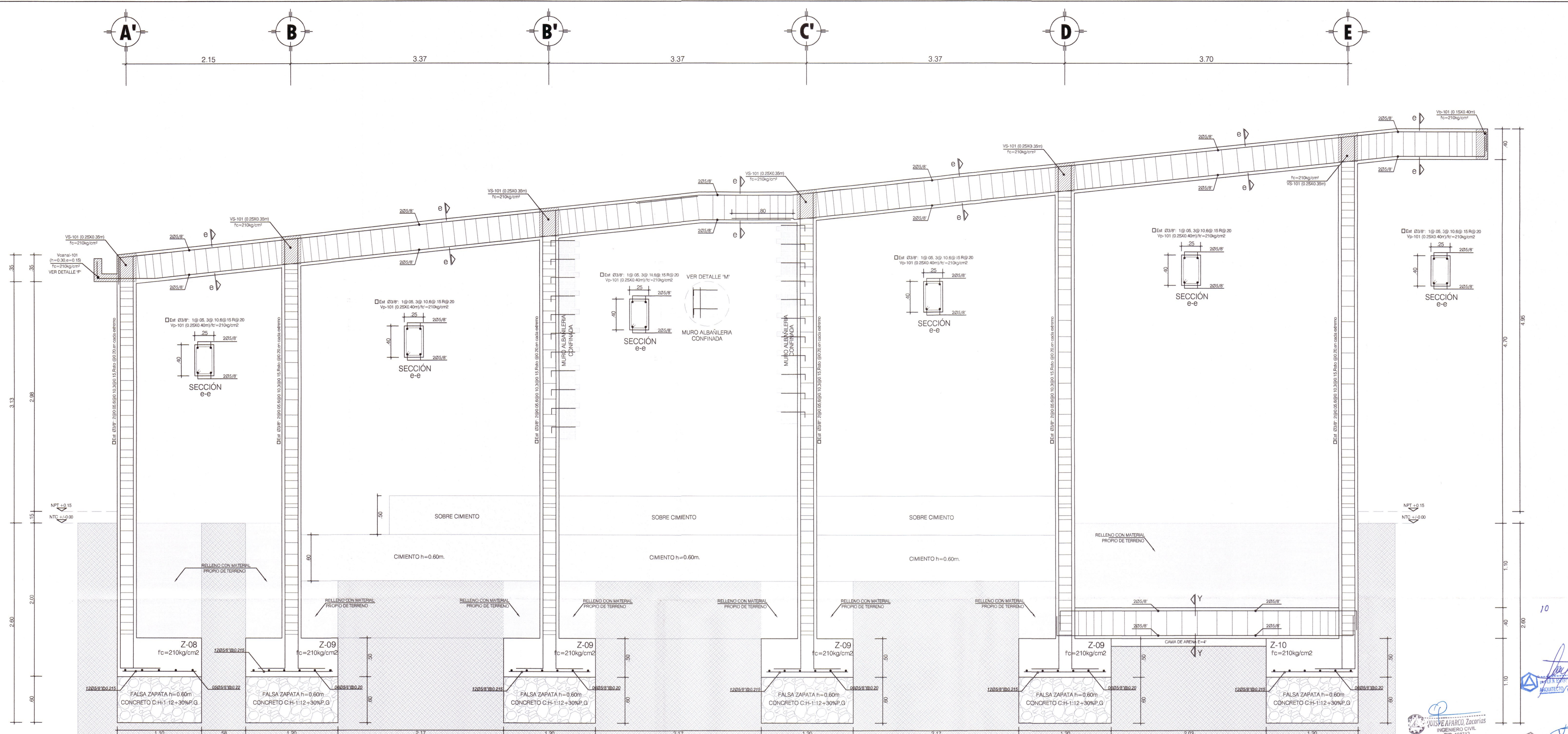
"MEJORAMIENTO DE LOS SERVICIOS EDUCATIVOS DE LA I.E. N° 31027 DE LA LOCALIDAD DE QUINTAO DEL DISTRITO DE ANDAYMARCA - PROVINCIA DE TAYACAJA - DEPARTAMENTO DE HUANCVELICA"

CODIGO UNICO DE INVERSIONES:  
N° 2436004

LAMINA:  
PORTICOS PRINCIPALES MODULO SUM Y RAMPA 01

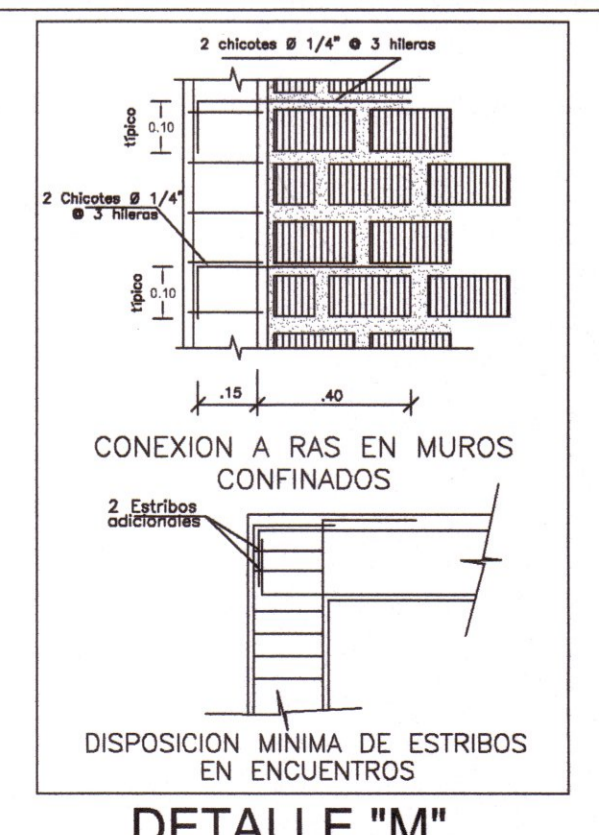
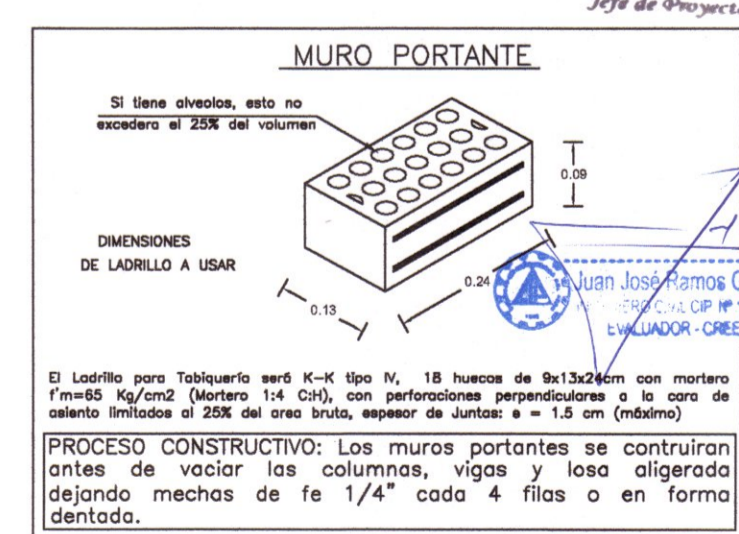
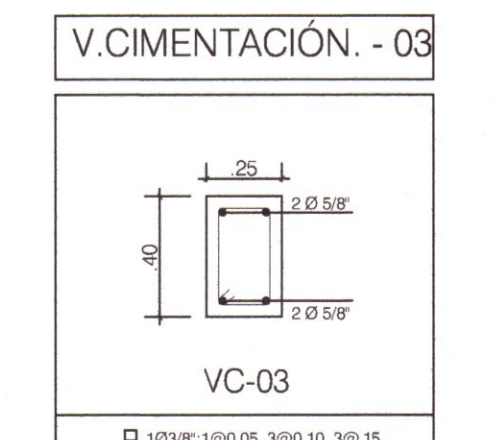
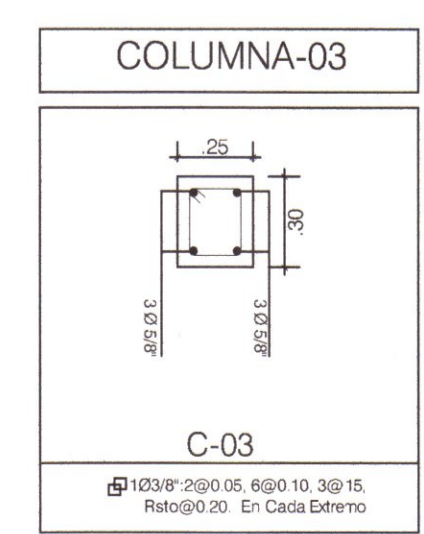
UBICACION:  
DEPARTAMENTO: HUANCVELICA  
PROVINCIA: TAYACAJA  
DISTRITO: ANDAYMARCA  
LUGAR: QUINTAO

ESCALA:  
INDICADA  
FECHA:  
DICIEMBRE - 2019



ZONA DE TRASLAPES EN VIGAS, LOSAS Y ALIGERADOS

DIAMETRO DEL REFUERZO (Ø)	Ø=3/8"	Ø=1/2"	Ø=5/8"	Ø=3/4"	Ø=1"
LONGITUD DE TRASLAPES SUPERIOR (H+0.30)	0.40	0.50	0.80	0.90	1.05
LONGITUD DE TRASLAPES SUPERIOR (H+0.30)	0.40	0.50	0.75	0.85	1.00
LONGITUD DE TRASLAPES SUPERIOR (H+0.30)	0.45	0.45	0.80	0.90	1.05

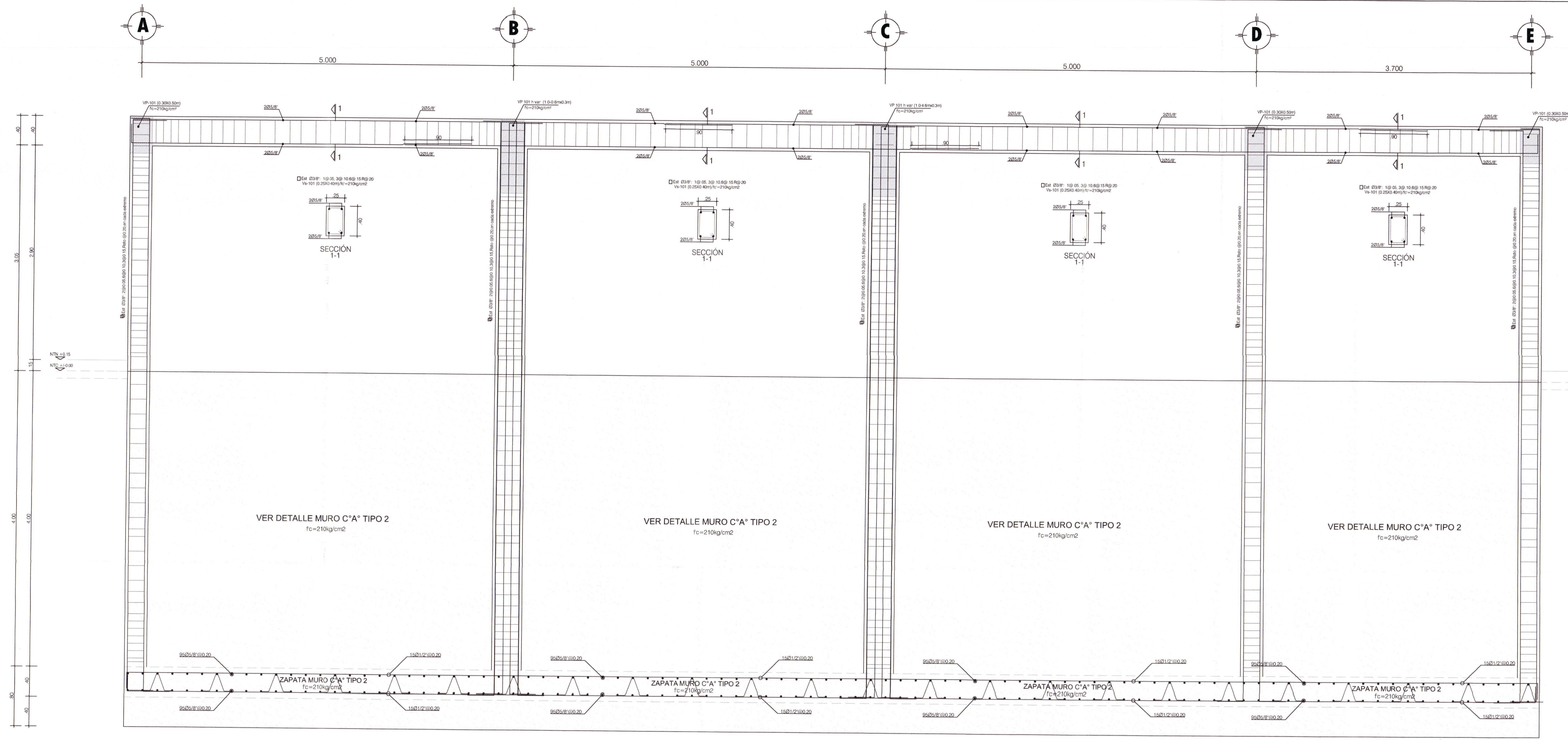


PORTICO PRINCIPAL 4-4  
Escala

CUADRO DE VIGAS DE CIMENTACION  
Escala

CUADRO DE COLUMNAS  
Escala





VER DETALLE MURO C<sup>a</sup>A° TIPO 2  
f<sub>c</sub>=210kg/cm<sup>2</sup>

VER DETALLE MURO C<sup>a</sup>A° TIPO 2  
f<sub>c</sub>=210kg/cm<sup>2</sup>

VER DETALLE MURO C<sup>a</sup>A° TIPO 2  
f<sub>c</sub>=210kg/cm<sup>2</sup>

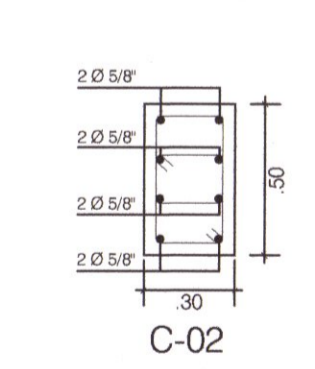
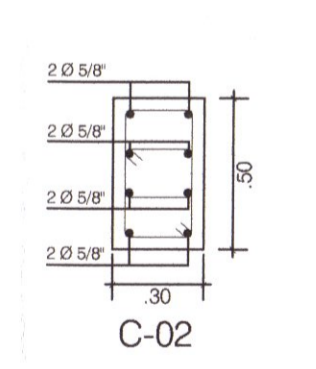
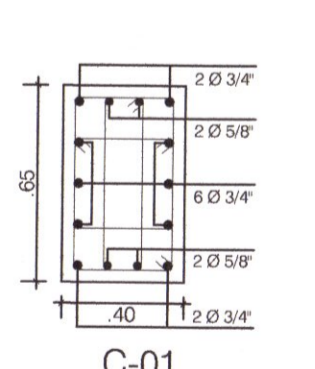
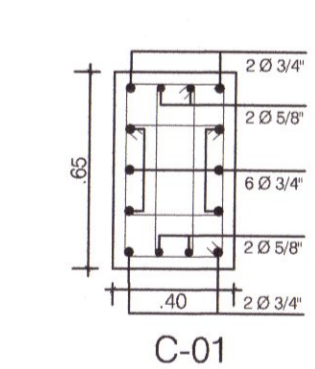
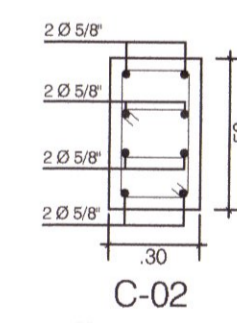
VER DETALLE MURO C<sup>a</sup>A° TIPO 2  
f<sub>c</sub>=210kg/cm<sup>2</sup>

ZAPATA MURO C<sup>a</sup>A° TIPO 2  
f<sub>c</sub>=210kg/cm<sup>2</sup>

ZAPATA MURO C<sup>a</sup>A° TIPO 2  
f<sub>c</sub>=210kg/cm<sup>2</sup>

ZAPATA MURO C<sup>a</sup>A° TIPO 2  
f<sub>c</sub>=210kg/cm<sup>2</sup>

ZAPATA MURO C<sup>a</sup>A° TIPO 2  
f<sub>c</sub>=210kg/cm<sup>2</sup>



**DESARROLLO EN EXT. DE VIGA**

DOBLADO DE ESTRIBOS

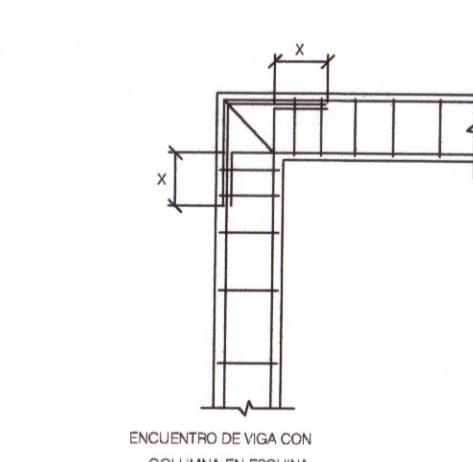
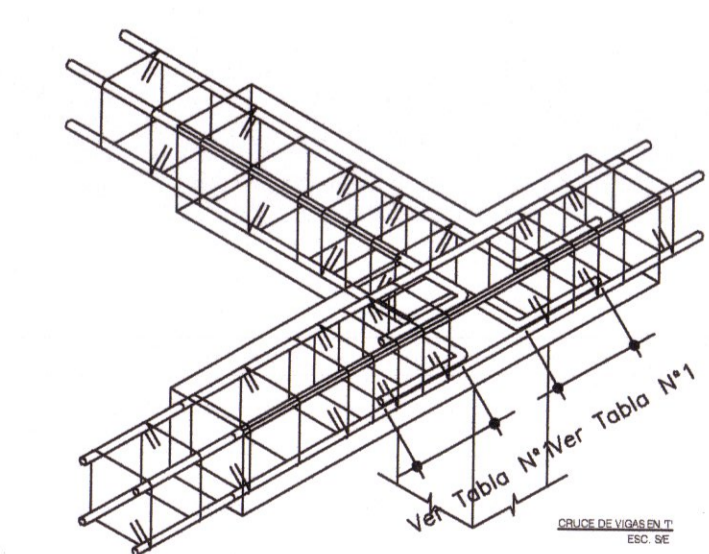
LONGITUD DE DESARROLLO EN EXTREMOS DE VIGAS	Ø	1/2	5/8"	3/4"	1"
L1	0.20	0.25	0.30	0.40	
L2	0.16	0.20	0.25	0.35	

LONGITUD DE DOBLADO

Ø	f	a
3/8"	4 cm	12 cm

**ZONA DE TRASLAPE EN VIGAS, LOSAS Y ALIGERADOS**

DIAMETRO DEL REFUERZO (Ø)	Ø=3/8"	Ø=1/2"	Ø=5/8"	Ø=3/4"	Ø=1"
INFERIOR (h < 40)	0.40	0.50	0.60	0.80	1.00
SUPERIOR (h > 40)	0.40	0.50	0.75	0.85	1.00
SUPERIOR (h > 40)	0.45	0.45	0.60	0.90	1.05



**TABLA Nº1**

Ø	x
3/8"	0.25
1/2"	0.30
5/8"	0.35
3/4"	0.45

**ESPECIFICACIONES TÉCNICAS**

**CONCRETO VACADO**

- DEL LUGAR DE MEDICIÓN AL LUGAR DEL VACADO EL CONCRETO SE TRANSPORTA EN CARRETERAS EN LA FORMA MAS PRÁCTICA Y RAPIDA POSIBLE EVITANDO LA SEGREGACIÓN DE LA MEZCLA.
- ANTES DE COMENZAR EL VACADO DEL CONCRETO LOS ENCOFRADOS DEBERÁN LUBRICARSE Y HUMEDERECERSE. DURANTE LA COLOCACIÓN DE LA MEZCLA.
- INMEDIATAMENTE DESPUÉS DE COLOCADO EL CONCRETO SE PROTEGERÁ TODA LA SUPERFICIE DE LOS BANCOS SOLARES, EL MEDICIONARLOS CONSTANTEMENTE DURANTE UN TIEMPO NO INFERIOR A 20 DÍAS.
- LA COLOCACIÓN DEL CONCRETO DEBE LLENARSE A CABO CONTINUAMENTE COMPLETANDO AL RECEPTOR DEL REFUERZO EN LAS PARTES ESTRECHAS Y EN LAS ESQUINAS DE LAS FORMAS/PLATA.

**ESPECIFICACIONES TÉCNICAS**

**ESCALERAS**

- EL ALMUESTRADO DE AGREGADOS FINES Y GRANULOS DEBE HACERSE EN LUGARES ADECUADOS QUE PERMITAN QUE EL MATERIAL SE CONSERVE LIBRE DE TERNOS O DE ELEMENTOS EXTRANJOS.
- LAS OPERACIONES DE SEGREGACIÓN SE HARÁN REGISTRANDO EN TODO LAS DIMENSIONES INDICADAS EN LOS PLANOS U ORDENADAS POR EL SUPERVISOR.
- LA SUPERFICIE SI LO CONSIDERA EL CASO, PODRÁ MODIFICAR LAS LINEAS Y TALUDES DE LA EXCAVACIÓN POR SOLICITUD DEL CONTRATISTA.
- LAS DIGNIFICACIONES PARA ESTRUCTURAS DEBERÁN HACERSE DE ACUERDO CON LAS SECCIONES DADAS EN LOS PLANOS Y DE ACUERDO CON UN PLANO APROBADO POR LA SUPERVISIÓN EMPLEANDO EQUIPOS DE EXCAVACIÓN APROPIADOS CUIDANDO SIEMPRE DE NO ALTERAR LAS CONDICIONES DE ESTABILIDAD DEL TERRENO Y/O ESTRUCTURAS E INSTALACIONES EXISTENTES.

**ESPECIFICACIONES TÉCNICAS**

**ALMACENAMIENTO**

- EL ALMUESTRADO DE AGREGADOS FINES Y GRANULOS DEBE HACERSE EN LUGARES ADECUADOS QUE PERMITAN QUE EL MATERIAL SE CONSERVE LIBRE DE TERNOS O DE ELEMENTOS EXTRANJOS.
- LOS AGREGADOS SE OBTENDRÁN EN PUNTO QUE DEBEN SER SOMETIDOS A LA APROBACIÓN DEL SUPERVISOR Y DEBEN SER LÍMPIDOS, GRANULOS Y LIBRES DE CANTIDADES EXCELENTES DE SUELO, PIEDRA, ARELLAS, LÁMELAS, ALGALAS, MATERIAS ORGÁNICAS O SUSTANCIAS NOXIAS.
- CADA AGREGADO SE ALMACENARÁ SEPARADO EN FORMA TAL QUE SE EVITE LA SEGREGACIÓN O SEGREGACIÓN DE TAMAÑOS.

PORTICO SECUNDARIO 1-1  
Escala 1/25

**GOBIERNO REGIONAL DE HUANCAMELICA**

GOBERNADOR: MACISTE ALEJANDRO DIAZ ABAD

**GOBIERNO REGIONAL HUANCAMELICA**

SUB GERENCIA DE ESTUDIOS

ING. EVER A. PEREZ RABELO  
GERENTE REGIONAL DE INFRAESTRUCTURA

ING. ÁNGEL CHOQUE CONTRERAS  
SUB GERENTE DE ESTUDIOS

EQUIPO TECNICO:

- VENTOSILLA CRUZ, NOHELY KAREN. ARQUITECTA (Jefe de Proyecto) CAP N° 20890
- RECUAY ANTEZANO, JUAN JOSE. ARQUITECTO CAP N° 15531
- QUISPE APARCO, ZACARIAS. ING. CIVIL CIP N° 168713
- GUTIERREZ MARTINEZ, RICARDO. ING. ELECTRICISTA CIP N° 61188
- OLIVAS HIDALGO, HEBEL. ING. SANITARIO CIP N° 144823

EXPEDIENTE APROBADO  
CREET... FECHA...

PROYECTO:

"MEJORAMIENTO DE LOS SERVICIOS EDUCATIVOS DE LA I.E. N° 31027 DE LA LOCALIDAD DE QUINTAO DEL DISTRITO DE ANDAYMARCA - PROVINCIA DE TAYACAJA - DEPARTAMENTO DE HUANCAMELICA"

CÓDIGO ÚNICO DE INVERSIONES:  
N° 2436004

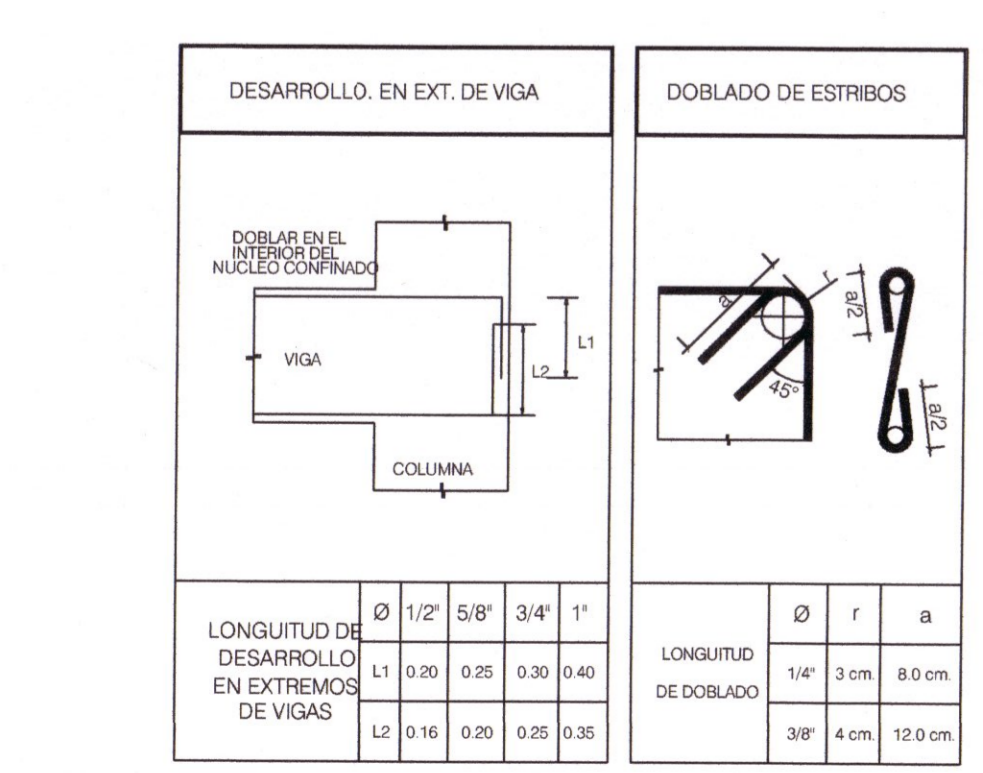
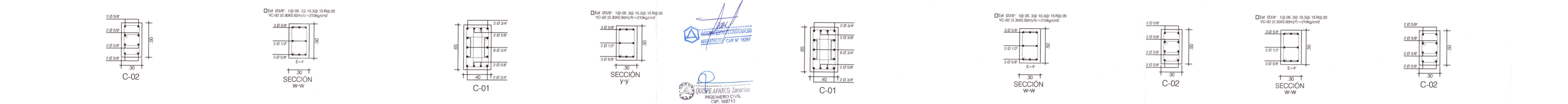
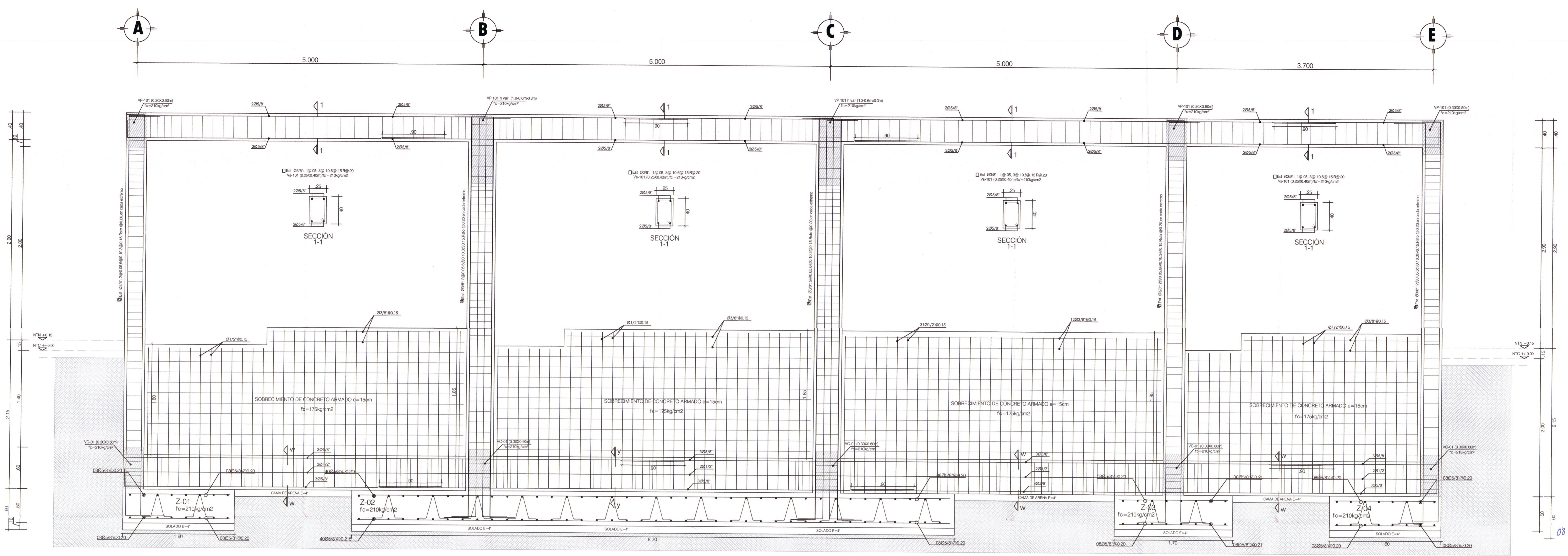
PLANO:  
PORTICOS SECUNDARIOS MODULO SUM Y RAMPA 01

LÁMINA:  
E-MS-10

UBICACION:  
DEPART.: HUANCAMELICA  
PROVINCIA: TAYACAJA  
DISTRITO: ANDAYMARCA  
LUGAR: QUINTAO

ESCALA:  
INDICADA

FECHA:  
DICIEMBRE - 2019



ZONA DE TRASLAPÉ EN VIGAS, LOSAS Y ALIGERADOS

DIAMETRO DEL REFUERZO (Ø)	LONGITUD DE TRASLAPÉ T (m)					
	INFERIOR (H=0.30)	0.40	0.50	0.75	0.85	1.00
Ø=3/8"	0.40	0.50	0.80	0.90	1.00	1.00
Ø=1/2"	0.40	0.50	0.75	0.85	1.00	1.00
Ø=5/8"	0.45	0.45	0.80	0.90	1.00	1.00
Ø=3/4"	0.45	0.45	0.80	0.90	1.00	1.00
Ø=1"	0.45	0.45	0.80	0.90	1.00	1.00

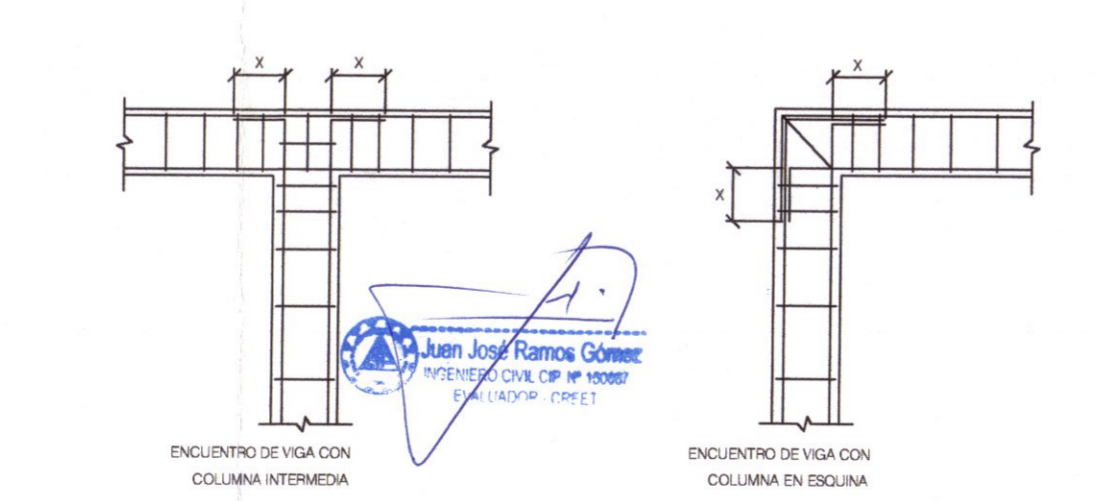
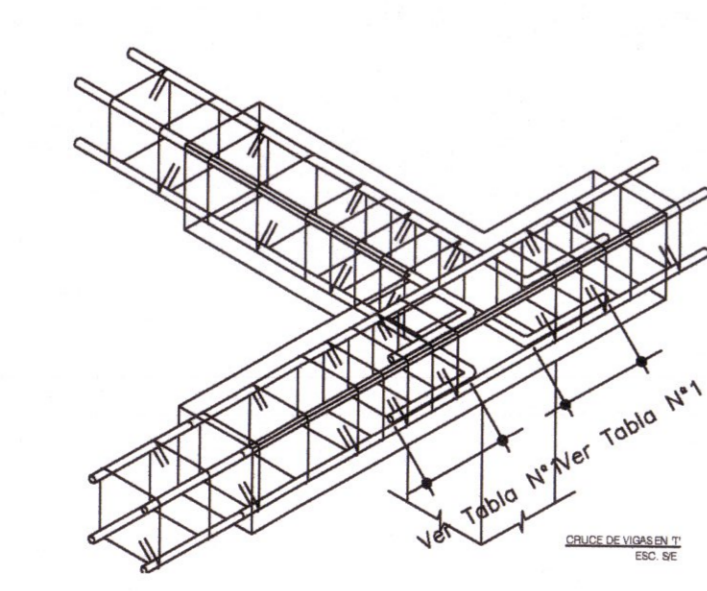
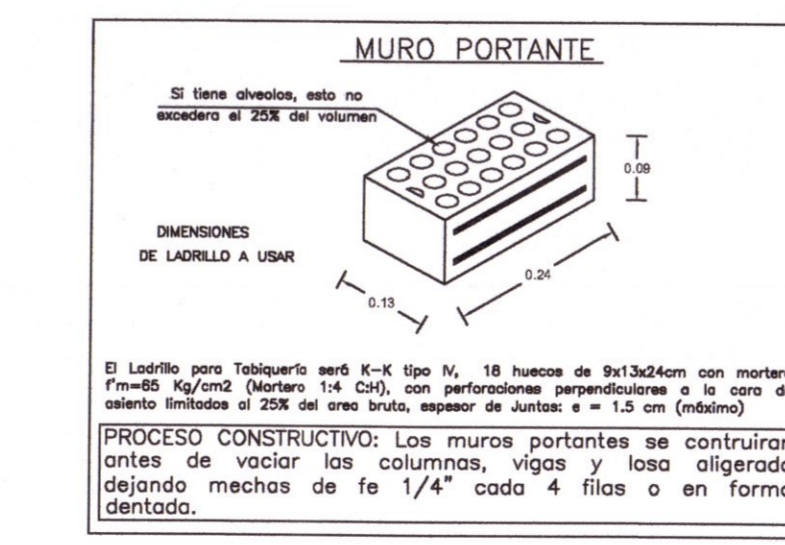


Tabla N°1

Ø	X
3/8"	0.25
1/2"	0.30
5/8"	0.35
3/4"	0.40



- ESPECIFICACIONES TÉCNICAS
- CONCRETO Y VAGRO:**
    - DEL LUGAR DE MEZCLADO AL LUGAR DEL VAGRO EL CONCRETO SE TRANSPORTARÁ EN CARRETELAS EN LA FORMA MÁS PRÁCTICA Y RÁPIDA POSIBLE ENTREGANDO LA SEPARACIÓN DE ESTRUCTURAS.
    - ANTES DE COMENZAR EL VAGRO DEL CONCRETO, LOS ENCOFRADOS DEBERÁN LIMPIARSE Y HUMEDecerSE, DURANTE LA COLOCACIÓN DE LA MEZCLA.
    - IMEDIATAMENTE DESPUÉS DE COLOCADO EL CONCRETO SE PROTEGERÁ TODA LA SUPERFICIE DE LOS BANCOS SOLARES, HUMEDecerSE LAS SUPERFICIES INFERIORES DEBIDAMENTE.
  - REINFORZAMIENTO:**
    - EL ALICATAMIENTO DE ABRIGADOS FINOS Y GRUPOS DEBEN HACERSE EN LUGARES ADECUADOS QUE PERMITAN QUE EL MATERIAL SE CONSERVA LIBRE DE TIERRA O DE ELEMENTOS EXTRANOS.
    - LOS ABRIGADOS DE DEBEN EN FUENTES QUE DEBEN SER SOMETIDAS A LA APLICACIÓN DEL SUPERFINO Y DEBEN SER LIMPIA, DE GRANOS CUROS Y LIBRES DE CANTIDADES OLIVIALES DE POLVO, FERRALLAS, ARCILLAS, LAMAS, ALCALIS, MATERIAS ORGANICAS O SUSTANCIAS INORGANICAS.
    - CADA ABRIGADO DE ALMACENAR SEPARADO EN FORMA TAL, QUE SE EVITE LA SEPARACIÓN O SEPARACIÓN DE TAMAÑOS.

PORTICO SECUNDARIO 3-3  
Escala 1/25

**GOBIERNO REGIONAL DE HUANCAMELICA**

GOBERNADOR: MACISTE ALEJANDRO DIAZ ABAD

**GOBIERNO REGIONAL HUANCAMELICA**

SUB GERENCIA DE ESTUDIOS

ING. EVER A. PEREZ RABELO  
GERENTE REGIONAL DE INFRAESTRUCTURA

ING. ÁNGEL CHOQUE CONTRERAS  
SUB GERENTE DE ESTUDIOS

EQUIPO TECNICO:

- VENTOSILLA CRUZ, NOHELY KAREN. ARQUITECTA (Jefe de Proyecto) CAP N° 20890
- RECUAY ANTEZANO, JUAN JOSE. ARQUITECTO CAP N° 15531
- QUISPE APARCO, ZACARIAS. ING. CIVIL CIP N° 168713
- GUTIERREZ MARTINEZ, RICARDO. ING. ELECTRICISTA CIP N° 61188
- OLIVAS HIDALGO, HEBEL. ING. SANITARIO CIP N° 144823

EXPEDIENTE APROBADO

PROYECTO:

"MEJORAMIENTO DE LOS SERVICIOS EDUCATIVOS DE LA I.E. N° 31027 DE LA LOCALIDAD DE QUINTAO DEL DISTRITO DE ANDAYMARCA - PROVINCIA DE TAYACAJA - DEPARTAMENTO DE HUANCAMELICA"

CÓDIGO ÚNICO DE INVERSIONES: N° 2436004

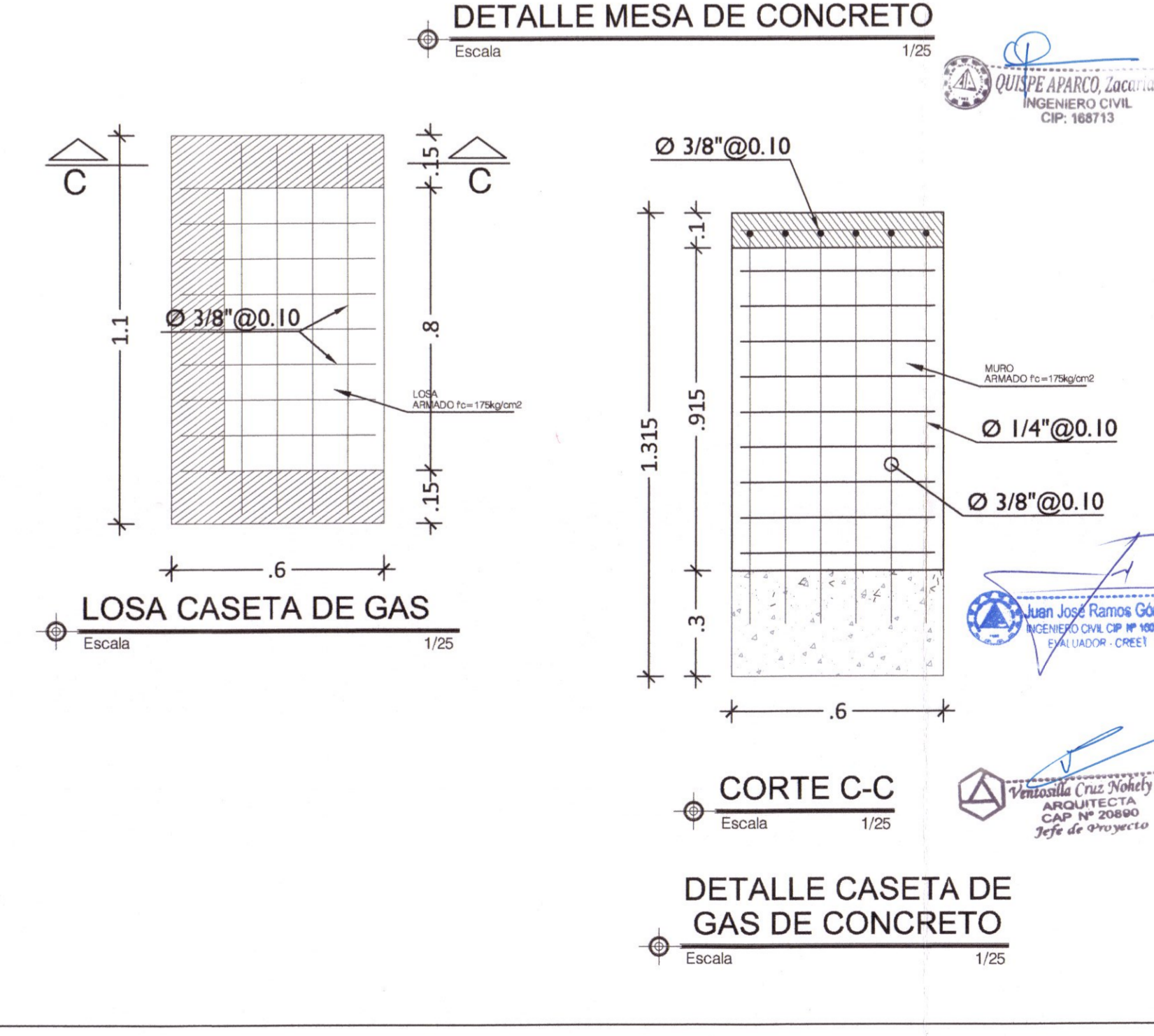
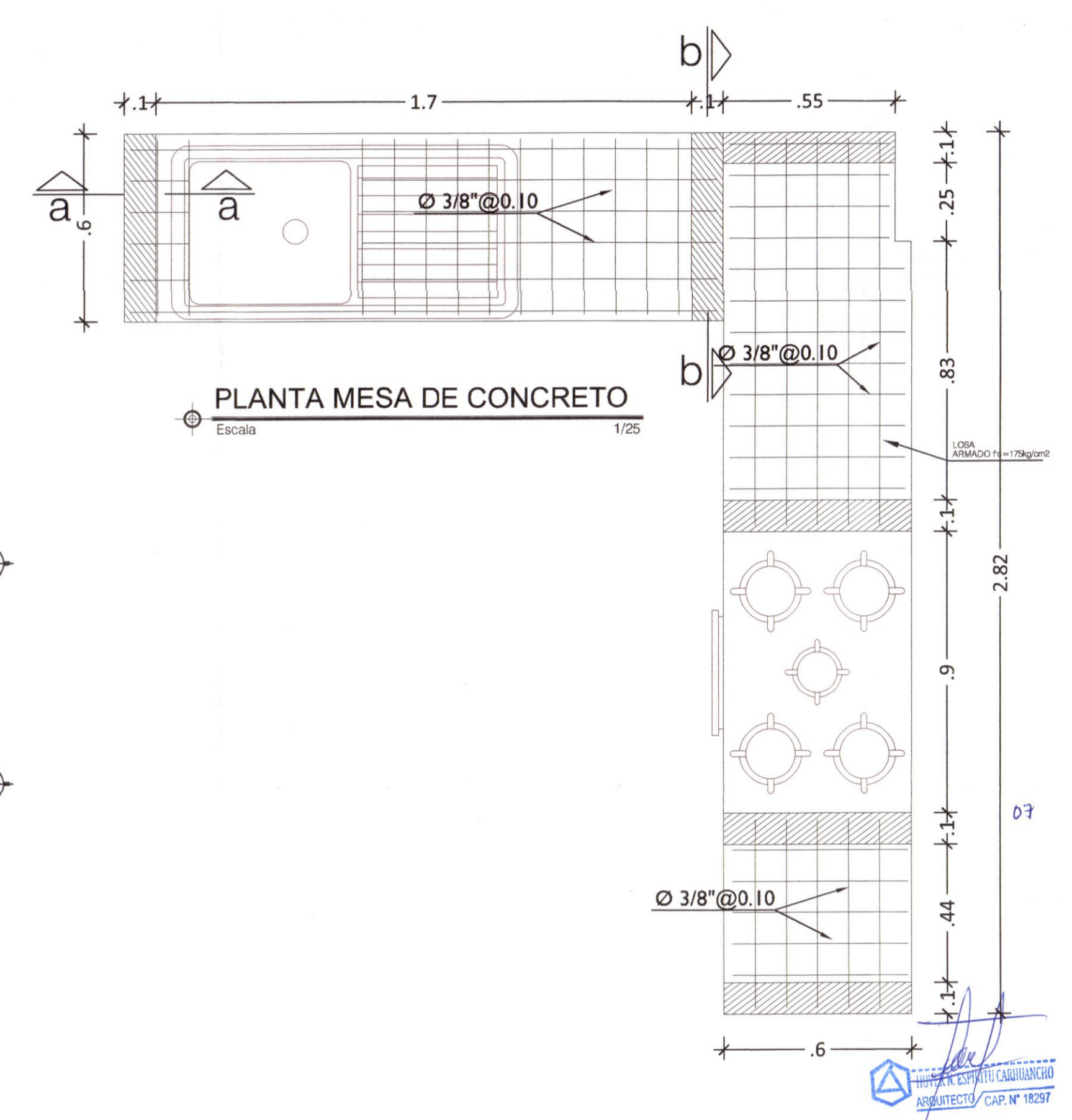
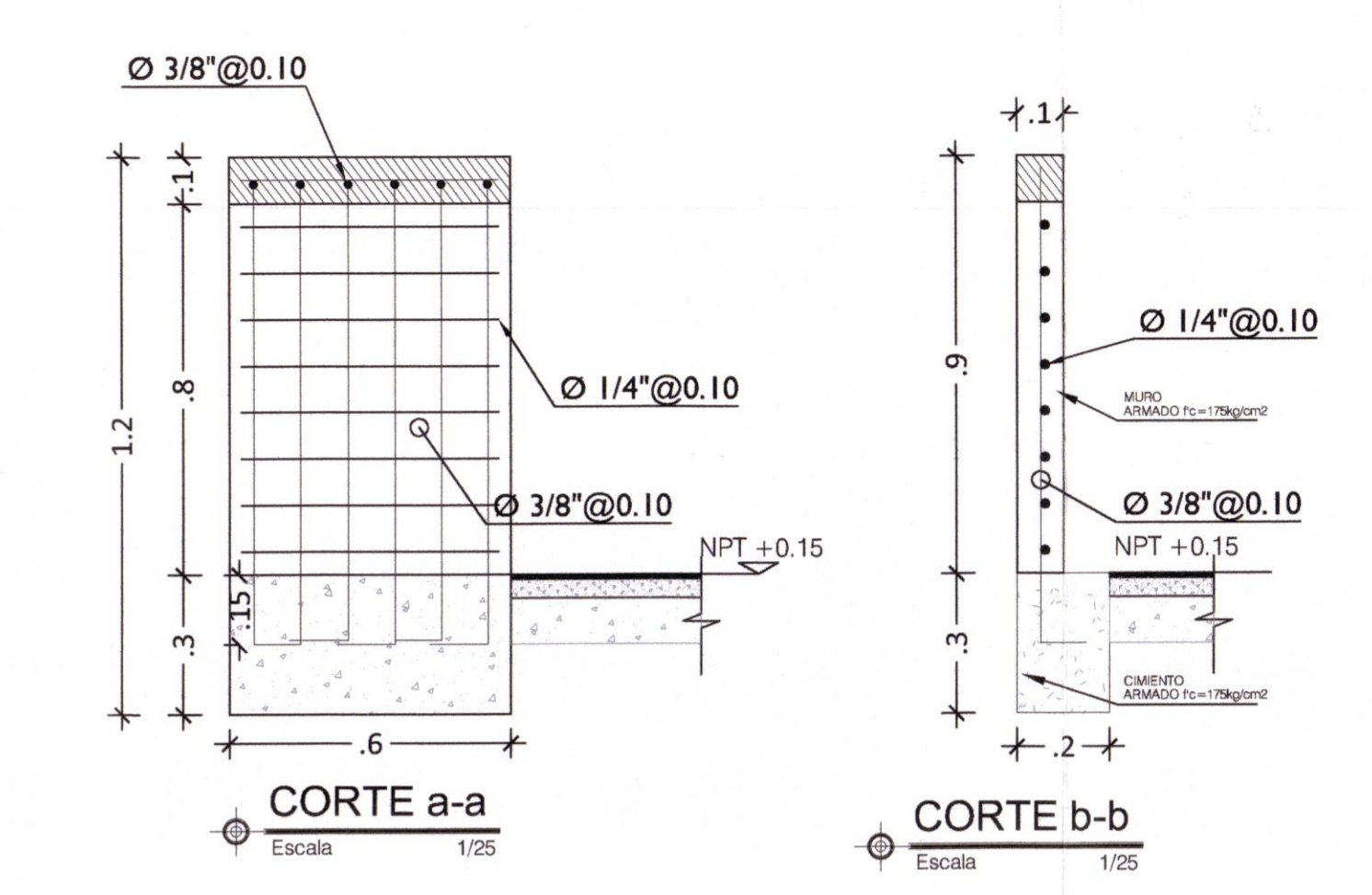
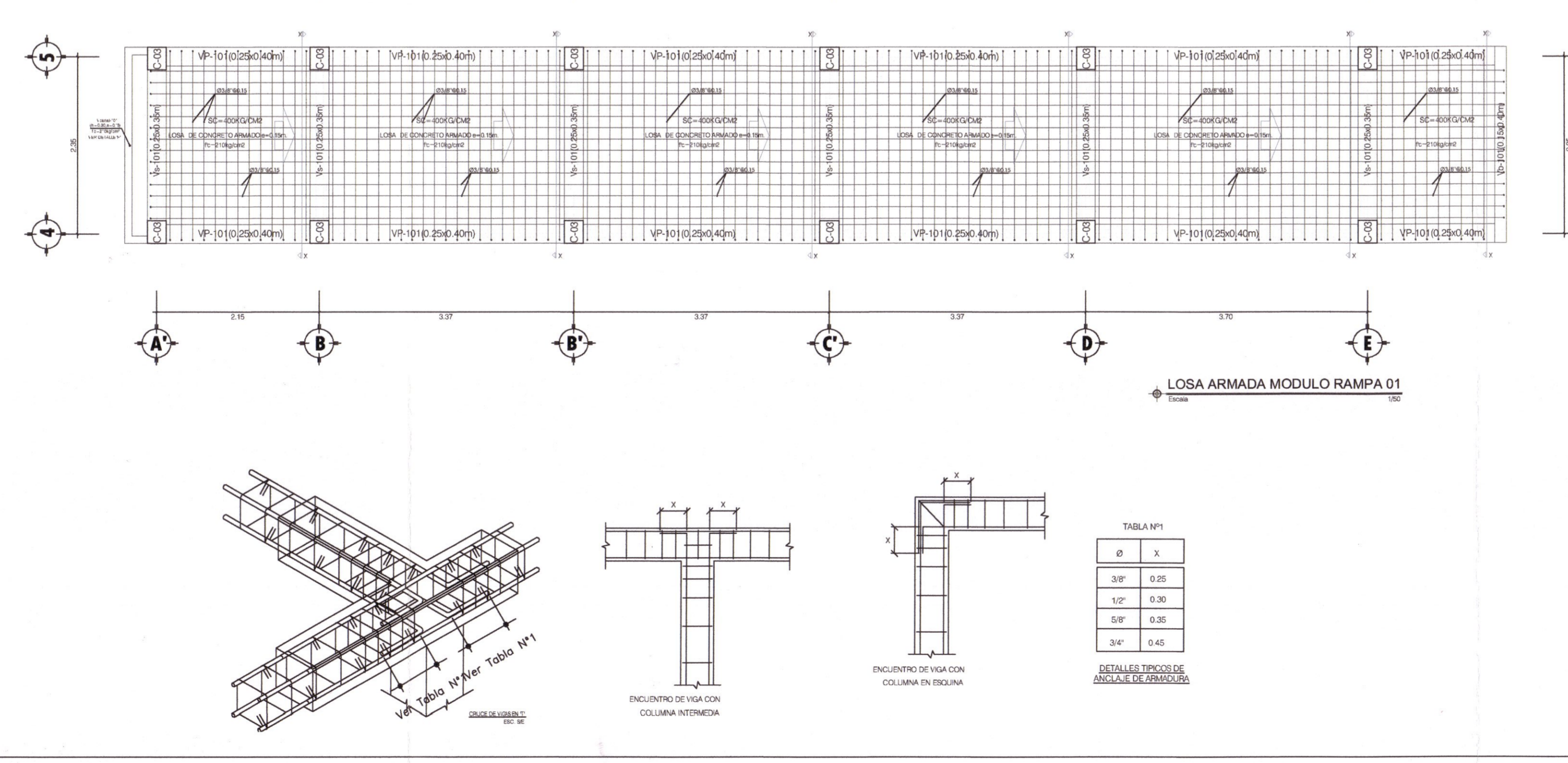
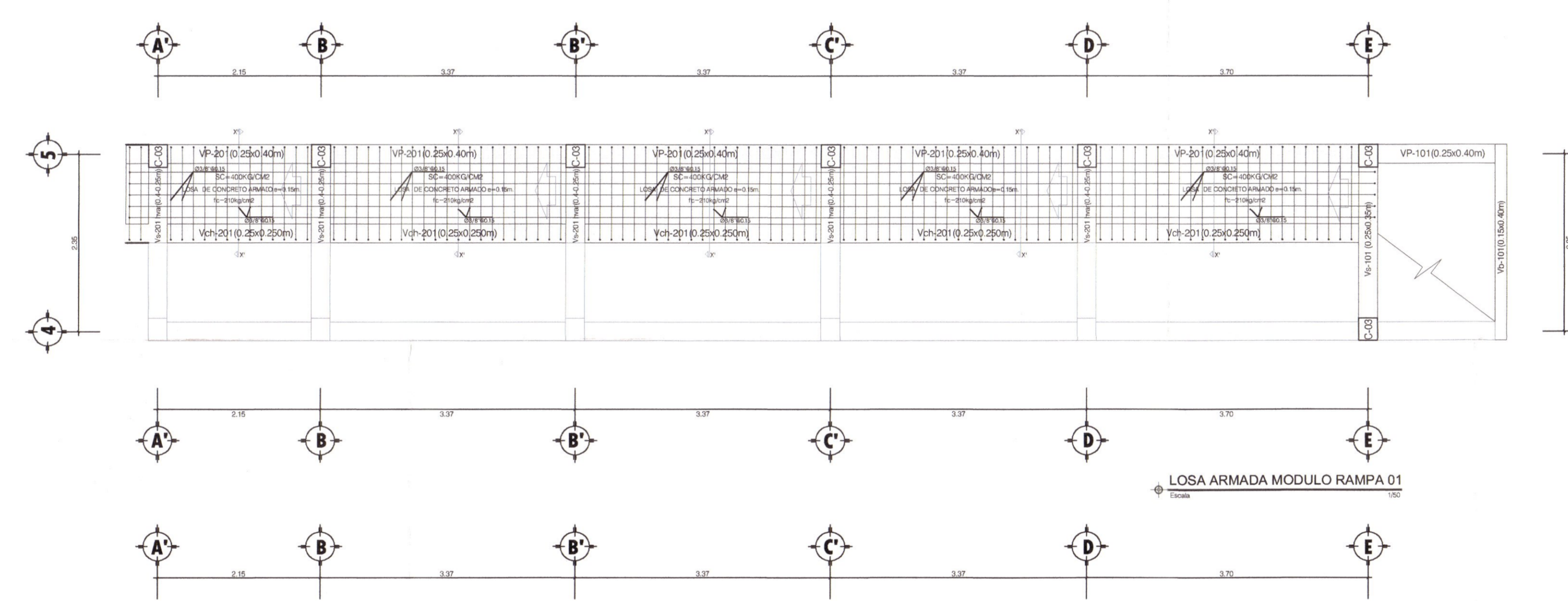
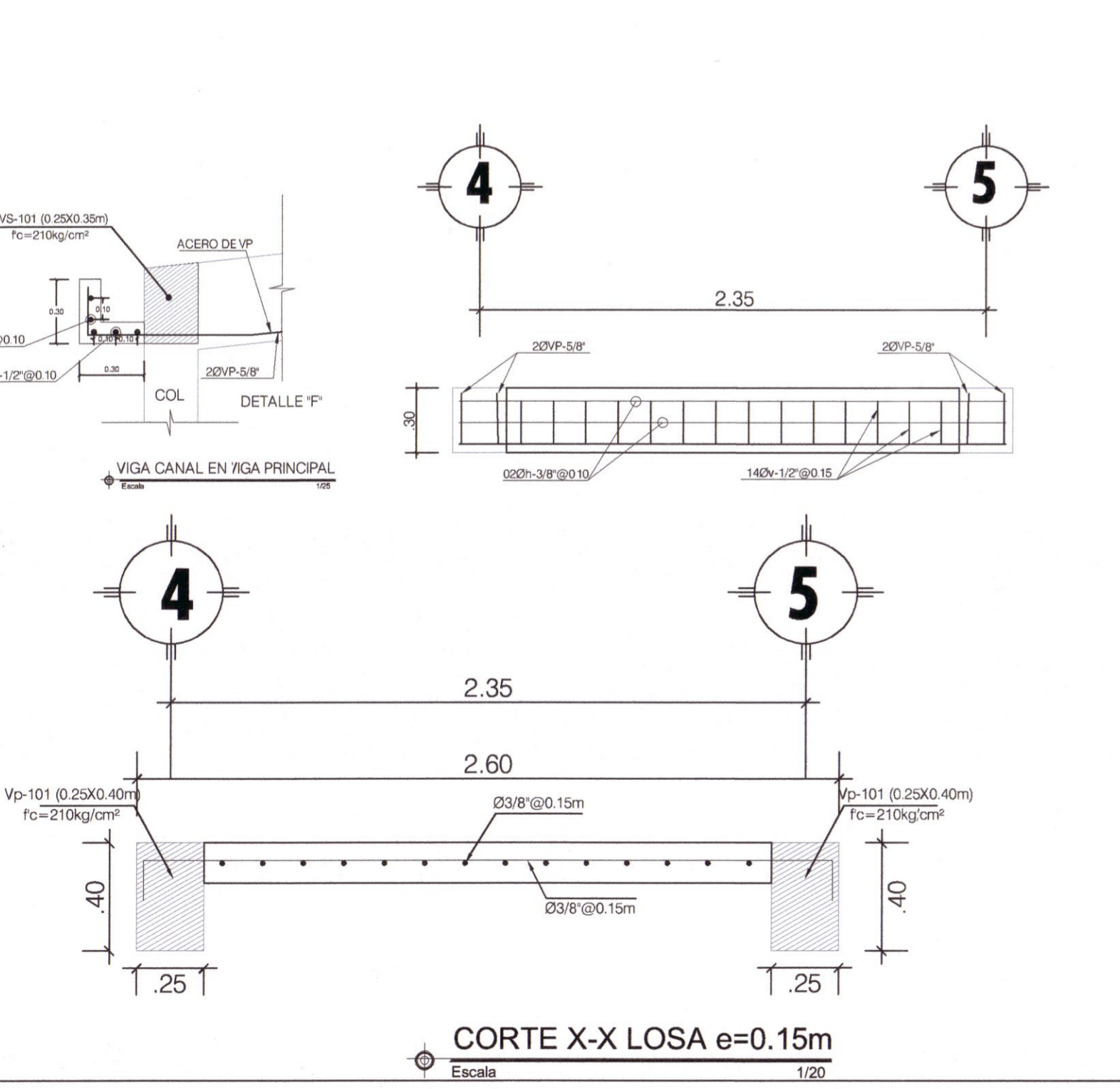
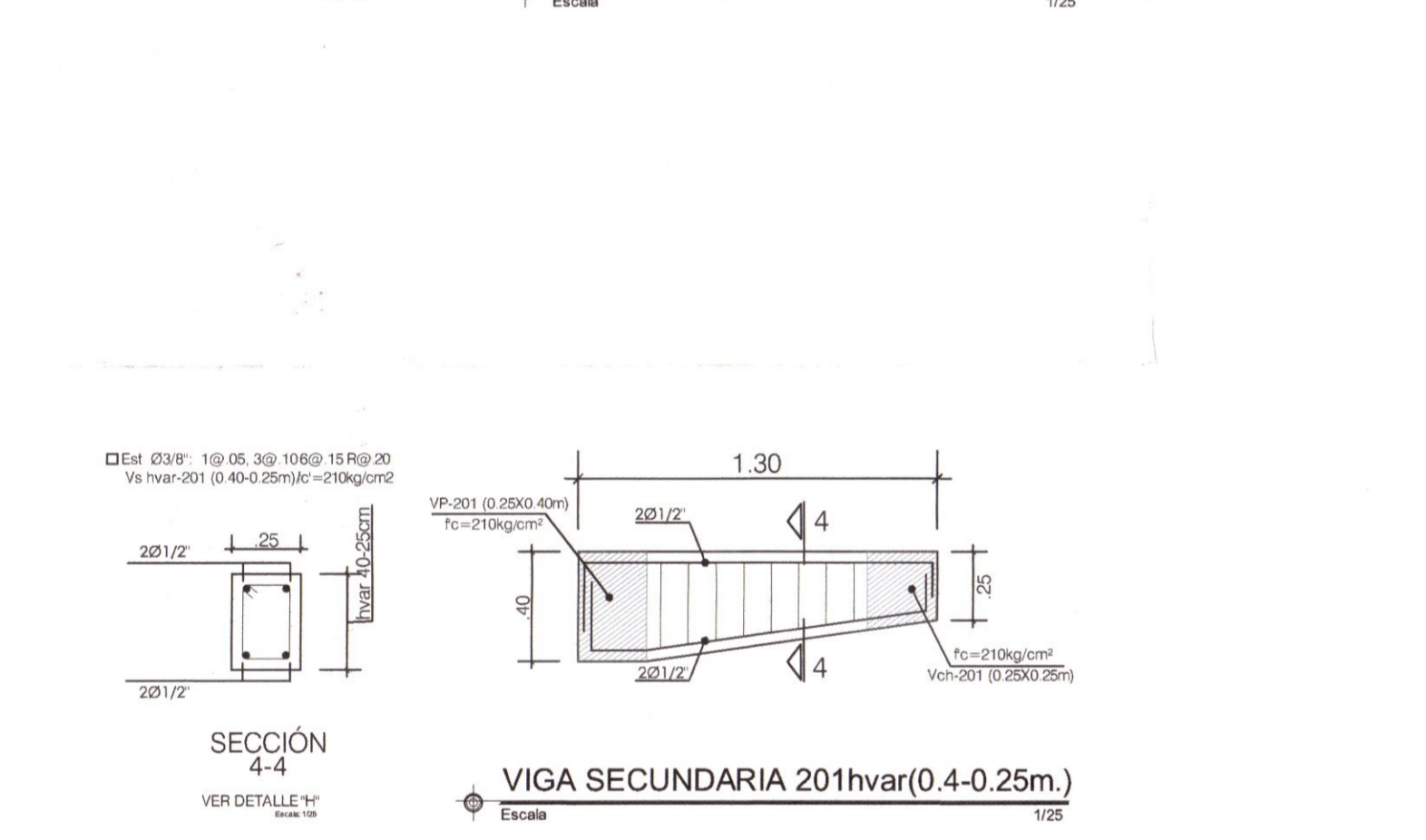
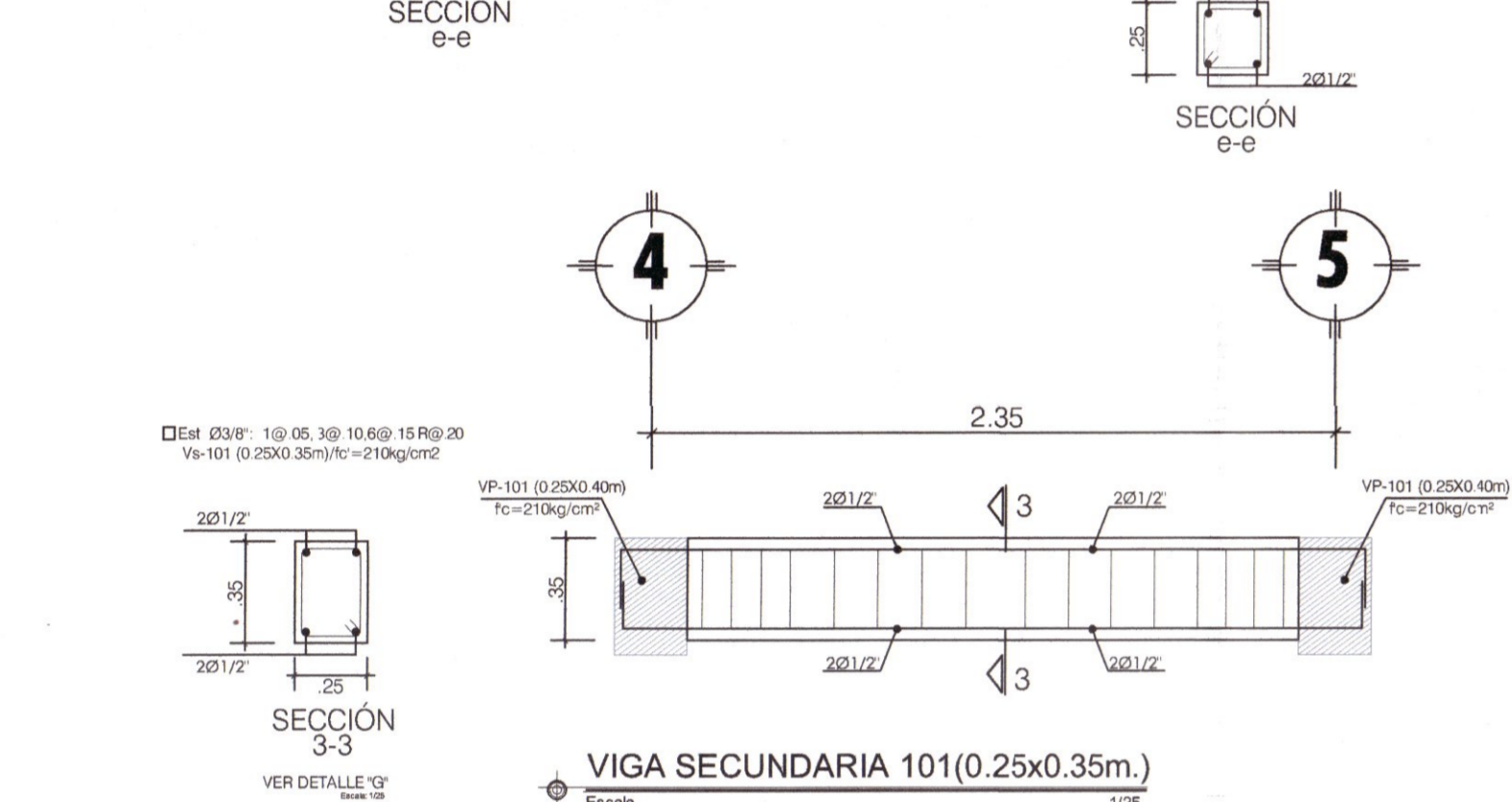
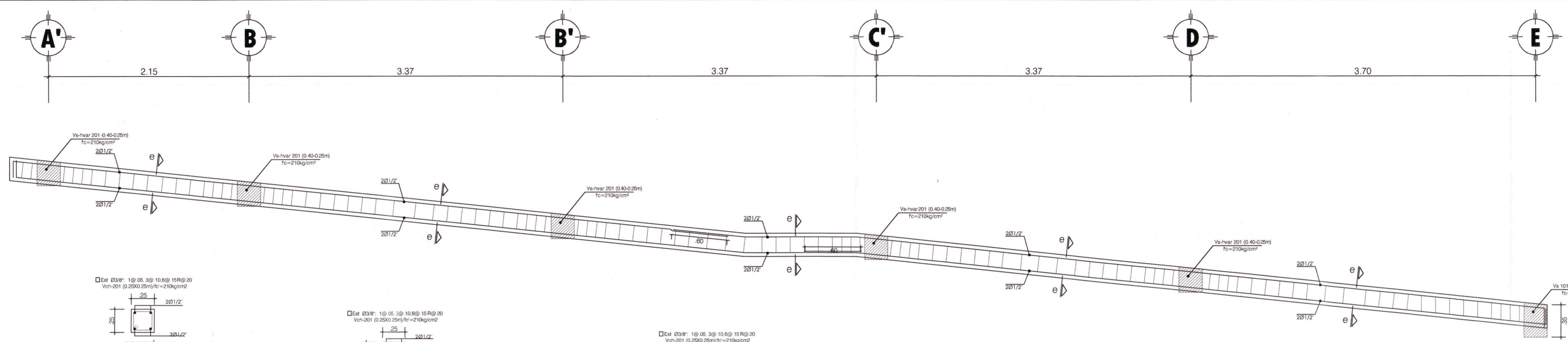
PLANO: PORTICOS SECUNDARIOS MODULO SUM Y RAMPA 01

LÁMINA: E-MS-11

UBICACION: HUANCAMELICA PROVINCIA TAYACAJA DISTRITO ANDAYMARCA LUGAR QUINTAO

ESCALA: INDICADA

FECHA: DICIEMBRE - 2019



**GOBIERNO REGIONAL DE HUANCAMELICA**

GOBERNADOR: MACISTE ALEJANDRO DIAZ ABAD

**GOBIERNO REGIONAL HUANCAMELICA**

**SUB GERENCIA DE ESTUDIOS**

ING. EVER A. PEREZ RABELO  
GERENTE REGIONAL DE INFRAESTRUCTURA

ING. ANGEL CHOQUE CONTRERAS  
SUB GERENTE DE ESTUDIOS

EQUIPO TECNICO:

- VENTOSILLA CRUZ, NOHELY KAREN. ARQUITECTA (Jefe de Proyecto) CAP N° 20890
- RECUAY ANTEZANO, JUAN JOSE. ARQUITECTO CAP N° 15531
- QUISPE APARCO, ZACARIAS. ING. CIVIL CIP N° 168713
- GUTIERREZ MARTINEZ, RICARDO. ING. ELECTRICISTA CIP N° 61188
- OLIVAS HIDALGO, HEBEL. ING. SANITARIO CIP N° 144823

EXPEDIENTE APROBADO

PROYECTO: "MEJORAMIENTO DE LOS SERVICIOS EDUCATIVOS DE LA I.E. N° 31027 DE LA LOCALIDAD DE QUINTAO DEL DISTRITO DE ANDAYMARCA - PROVINCIA DE TAYACAJA - DEPARTAMENTO DE HUANCAMELICA"

CODIGO UNICO DE INVERSIONES: N° 2436004

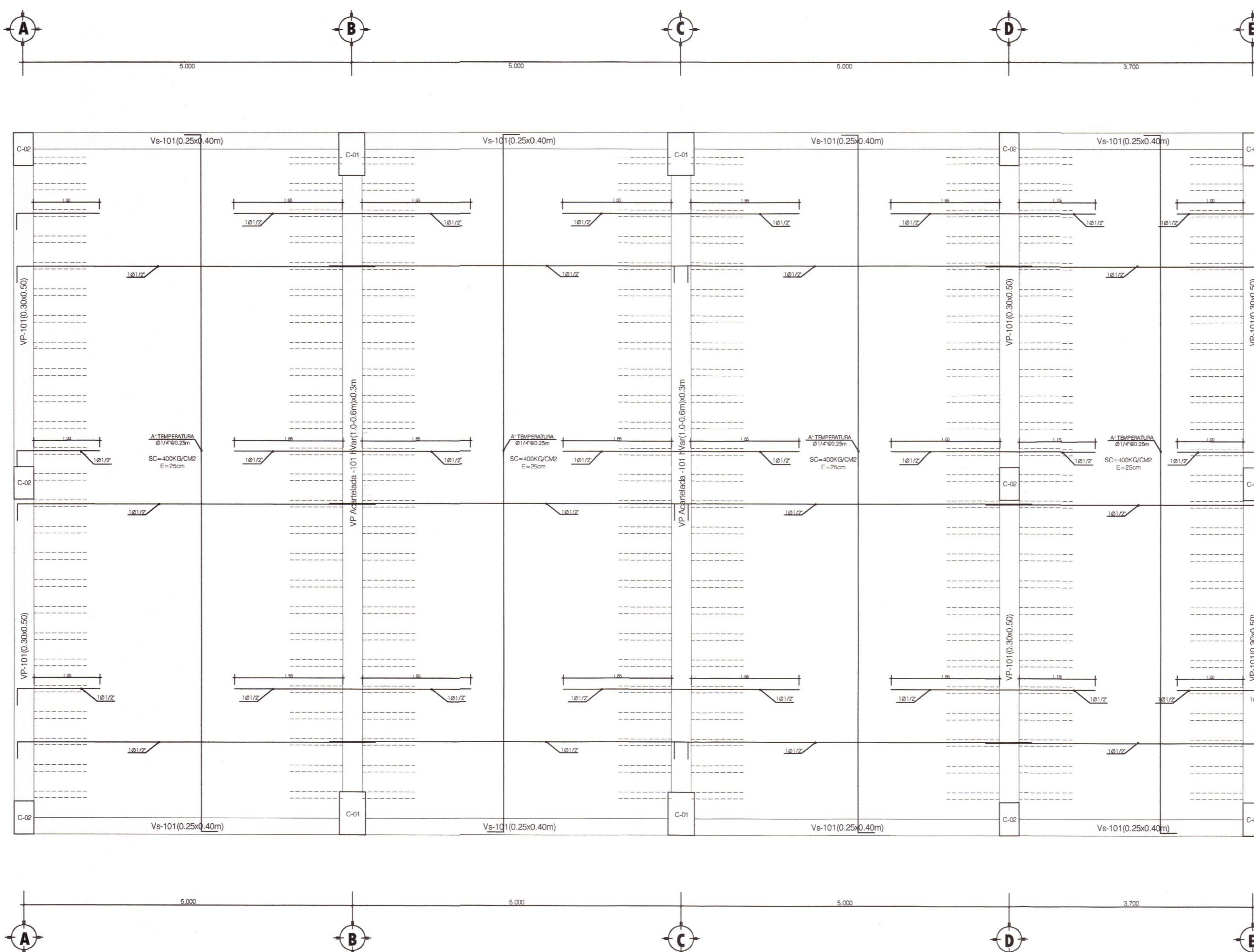
PLANO: LOSA MACIZA Y DETALLES MODULO SUM Y RAMPA 01

LAMINA: E-MS-12

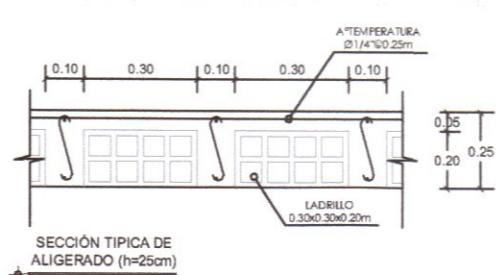
UBICACION: DEPART.: HUANCAMELICA, PROVINCIA: TAYACAJA, DISTRITO: ANDAYMARCA, LUGAR: QUINTAO

ESCALA: INDICADA

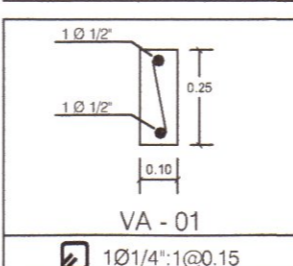
FECHA: DICIEMBRE - 2019



LOSA ALIGERADA PRIMER PISO h= 25cm  
Escala 1:50



VIGUETA AMARRE



CUADRO DE VIGUETA  
Escala

06

QUISPE APARCO, ZACARIAS  
INGENIERO CIVIL  
CIP: 168713

HUBER, ESTEBAN  
ARQUITECTO  
CAP N° 18297

VENTOSILLA CRUZ, NOHELY KAREN  
ARQUITECTA  
CAP N° 20890  
Jefe de Proyecto

ESPECIFICACIONES SISMORRESISTENTES

NORMA DE DISEÑO SISMORRESISTENTE E-030  
METODO DEL ANALISIS SISMICO: ANALISIS POR SUPERPOSICION ESPEC. TRAL

PARAMETROS DE DISEÑO DE LAS ESTRUCTURAS:

PARAMETROS PARA DEFINIR EL ESPECTRO DE DISEÑO (S<sub>d</sub>)  
ZONIFICACION HUANCAMELICA - TAYACAJA - ANDAYMARCA : ZONA IIG

CONDICIONES LUGARES:  
FACTOR DE ZONIFICACION: 1.0000  
EVALUACION: URETI

PERFIL DEL SUELO: TIPO B2

CATEGORIA DE LA EDIFICACION  
CATEGORIA: A (EDIFICACION ESENCIAL)

PERFIL DEL SUELO: TIPO B2

FACTOR DE USO (U) = 1.50

SISTEMA ESTRUCTURAL: APORTICADO / ALBAÑILERIA CONFINADA  
COEFICIENTE DE REDUCCION: R=8 (LONGITUDINAL)  
COEFICIENTE DE REDUCCION: R=3 (TRANSVERSAL)

CONFIGURACION ESTRUCTURAL: ESTRUCTURA REGULAR

DESPLAZAMIENTO LATERAL PERMISIBLE DE ENTREPISO:  
D<sub>l</sub>/h<sub>el</sub> = 0.007 (LONGITUDINAL)  
D<sub>l</sub>/h<sub>el</sub> = 0.003 (TRANSVERSAL)

CARGAS DE DISEÑO:

CARGAS PERMANENTES (C.M.)  
PESO ESPECIFICO DEL CONCRETO = 2400 kg/m<sup>3</sup>  
PESO DE ACABADOS = 100kg/m<sup>2</sup>  
LADRILLO K-K TIPO VI 18 HUECOS

SOBRECARGAS O CARGAS VIVAS (CV)  
SOBRECARGA DE TECHO = 400 kg/m<sup>2</sup>

RESISTENCIA REQUERIDA:  
U = 1.4CM + 1.7CV  
U = 1.25 (CM + CV) + CS  
U = 0.90 CM + CS

ESPECIFICACIONES TECNICAS

CONCRETO CICLOPEO  
CIMENTO CORRIDOS: 1:10. MAS 30% DE PIEDRA GRANDE DE TAMAÑO MAXIMO 3"

SOBRECIMENTOS: 1:8 PM MAS 25% DE PIEDRA MEDIANA DE TAMAÑO MAXIMO 3"

SOLIDOS: 1:12. CEM/HORM.

CONCRETO ARMADO  
CONCRETO: COLUMNETAS Y VIGUETAS  
f<sub>c</sub> = 210kg/cm<sup>2</sup>  
ZAPATAS, VIGAS DE CONEXION, COLUMNAS Y LOSAS ALIGERADA  
f<sub>c</sub> = 210kg/cm<sup>2</sup>

ACERO DE REFUERZO  
ALBAÑILERIA: f<sub>y</sub> = 4,200kg/cm<sup>2</sup>

UNIDAD DE ALBAÑILERIA  
TABIQUE: LADRILLO K14G KONG (Tipo 18 Huecos, TIPO IV)  
Fm = 50 kg/cm<sup>2</sup> (De Ladrillo KK)  
Mortero: Mezcla: 1:3  
Espesor Junta: 10 a 15 mm

RECUBRIMIENTOS:  
ZAPATAS: 7.0cm  
VIGA DE CIMENTACION: 4.0cm  
COLUMNAS Y VIGAS: 4.0cm  
ALIGERADOS Y VIGAS CHATAS: 2.5cm

TERRENO  
CAPACIDAD PORTANTE: 10 70 kg/cm<sup>2</sup> en zapatas cuadradas (SEG. EST. DE SUELOS)  
D<sub>l</sub>/h<sub>el</sub> = 0.007 (LONGITUDINAL)

SOBRE CARGA: S/C INDICADAS De Acuerdo a Norma E 020 y E 030 RNE

DOSIFICACION DE MATERIALES PARA DIFERENTES ELEMENTOS ESTRUCTURALES

ELEMENTO ESTRUCTURAL	TIPO	F' C RESISTENCIA A LOS 28 DIAS	TAMAÑO DE PIEDRA
CIMENTOS	CIMENTO CORRIDO + 30% DE PIEDRA GRANDE (Ø6)	f' c = 100kg/cm <sup>2</sup>	1"
	ZAPATAS	f' c = 210kg/cm <sup>2</sup> con cemento tipo IPM	1 1/2"
SOBRECIMENTOS	SOBRECIMIENTO + 25% DE PIEDRA MEDIANA (Ø6)	f' c = 140kg/cm <sup>2</sup>	1"
ELEMENTOS VERTICALES	COLUMNAS Y PLACAS	f' c = 210kg/cm <sup>2</sup> con cemento tipo IPM	1 1/2"
	FALSO PISO	f' c = 100kg/cm <sup>2</sup>	1"
ELEMENTOS HORIZONTALES	PISO	f' c = 140kg/cm <sup>2</sup>	1"
	VIGAS, LOSAS MACIZAS Y ALIGERADAS	f' c = 210kg/cm <sup>2</sup> con cemento tipo IPM	1 1/2"
ELEMENTOS INCLINADOS	GRADAS DE CONCRETO	f' c = 210kg/cm <sup>2</sup> con cemento tipo IPM	1 1/2"
	VIGAS, LOSAS MACIZAS Y ALIGERADAS	f' c = 210kg/cm <sup>2</sup> con cemento tipo IPM	1 1/2"

DESENCOFRADO

COLUMNAS: 24 horas mínimo.  
FONDO DE VIGAS Y LOSAS ALIG.: 20 días mínimo  
LATERAL DE VIGAS Y LOSA: 24 horas mínimo  
ARMADURAS: no deben soltarse.  
ZAPATAS Y CIMENTOS CORRIDOS MONOLITICAMENTE: 12"

DETALLE DE DOBLES DEL ACERO DE REFUERZO

Ø ACERO Pulg	Ø cm	Ld cm
1 1/4"	2.80	8.00
3/8"	6.00	12.00
5/8"	8.00	16.00
1 1/2"	10.00	20.00

ESPECIFICACIONES TECNICAS

ESTRUCTURAS (COLUMNAS):  
CONCRETO: f<sub>c</sub> = 210 Kg/cm<sup>2</sup> (alicado a los 28 días)  
ACERO: f<sub>y</sub> = 4000 Kg/cm<sup>2</sup>  
RECUBRIMIENTO MÍNIMO DE REFUERZO = 4.00 cm  
CONCRETO EN ZAPATAS: f<sub>c</sub> = 210 Kg/cm<sup>2</sup> (alicado a los 28 días)

ESPECIFICACIONES ACERAS DEL REFUERZO:  
- Cuando el refuerzo pasivo se coloque en dos o más capas, las barras de las capas superiores deben colocarse exactamente sobre las de las capas inferiores con una distancia libre entre capas que sea mayor de 2.5 cm.  
- Longitud de Traslape mínima = 30 cm.

RECUBRIMIENTOS

DESCRIPCION	cm
ZAPATAS	7.00
COLUMNAS Y VIGAS	4.00
VIGAS DE CIMENTACION	4.00
ALIGERADO Y VIGA CHATA	2.50

LONGITUD DE EMPALME

DESCRIPCION	cm
ZAPATAS	7.00
COLUMNAS Y VIGAS	4.00
VIGAS DE CIMENTACION	4.00
ALIGERADO Y VIGA CHATA	2.50

ESPECIFICACIONES TECNICAS

CONCRETO Y VACIADO  
DEL LUGAR DE MEZCLADO AL LUGAR DEL VACIADO EL CONCRETO SE TRANSPORTARA EN CARRETLAS, EN LA FORMA MAS PRACTICA Y RAPIDA POSIBLE EVITANDO LA SEGREGACION DE LA MEZCLA.  
ANTES DE COMENZAR EL VACIADO DEL CONCRETO, LOS ENCOFRADOS DEBERAN LIMPIARSE Y HUMEDecerSE DURANTE LA COLOCACION DE LA MEZCLA.  
INMEDIATAMENTE DESPUES DE COLOCADO EL CONCRETO, SE PROTEGERA TODA LA SUPERFICIE DE LOS RAYOS SOLARES, HUMEDecerENDOLAS CONSTANTEMENTE DURANTE UN TIEMPO NO INFERIOR A DIEZ DIAS.  
LA COLOCACION DEL CONCRETO DEBE LLEVARSE A CABO CONTINUAMENTE COMPACTANDO ALREDEDOR DEL REFUERZO, EN LAS PARTES ESTRECHAS Y EN LAS ESQUINAS DE LAS FORMALETAS.

EXCAVACIONES  
BAJO ESTA ESPECIFICACION QUEDAN INCLUIDAS TODAS LAS EXCAVACIONES QUE SEA NECESARIO REALIZAR, PARA LLEGAR A LOS NIVELES DEL PROYECTO, CIMENTACION DE ESTRUCTURAS.  
LAS OPERACIONES DE EXCAVACION SE HARAN RESPETANDO EN UN TODO LAS DIMENSIONES INDICADAS EN LOS PLANOS U ORDENADAS POR EL SUPERVISOR.  
LA SUPERVISION SI LO CONSIDERA EL CASO, PODRA MODIFICAR LAS LINEAS Y TALUDES DE LA EXCAVACION POR SOLICITUD DEL CONTRATISTA.  
LAS EXCAVACIONES PARA ESTRUCTURAS DEBERAN HACERSE DE ACUERDO CON LAS SECCIONES DISEÑADAS EN LOS PLANOS Y DE ACUERDO CON UN PLANO APROBADO POR LA SUPERVISION EMPLEANDO EQUIPOS DE EXCAVACION APROPIADOS, CUIDANDO SIEMPRE DE NO ALTERAR LAS CONDICIONES DE ESTABILIDAD DEL TERRENO Y/O ESTRUCTURAS E INSTALACIONES EXISTENTES.

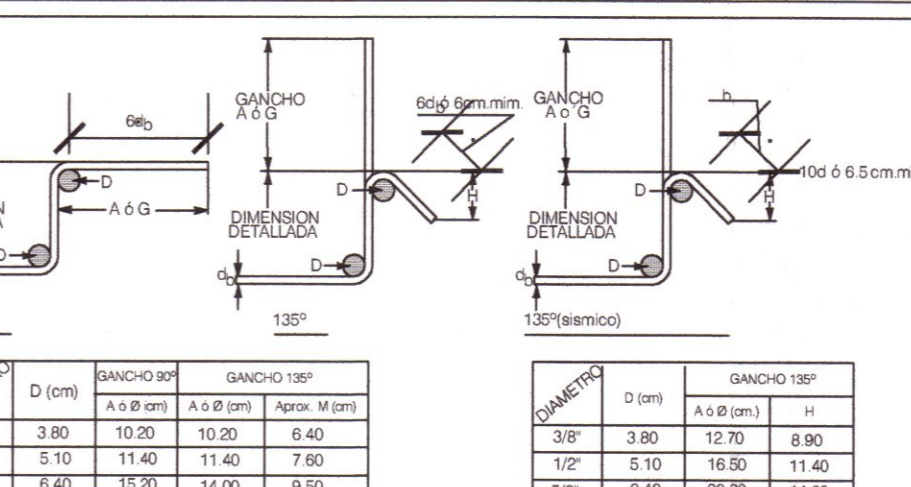
ESPECIFICACIONES TECNICAS

AGREGADOS  
EL ALMACENAMIENTO DE AGREGADOS FINOS Y GRUESOS DEBERA HACERSE EN LUGARES ADECUADOS QUE PERMITAN QUE EL MATERIAL SE CONSERVE LIBRE DE TIERRA O DE ELEMENTOS EXTRAÑOS.  
LOS AGREGADOS SE OBTENDRA EN FUENTES QUE DEBEN SER SOMETIDAS A LA APROBACION DEL SUPERVISOR Y DEBERA SER LIMPIA, DE GRANOS DUROS Y LIBRES DE CANTIDADES OBJETABLES DE POLVO, PIZARRAS, ARCILLAS, LIMOS, ALCAUS, MATERIAS ORGANICAS O SUSTANCIAS NOCIOSAS.  
CADA AGREGADO SE ALMACENARA SEPARADO EN FORMA TAL QUE SE EVITE LA SEPARACION O SEGREGACION DE TAMAÑOS.

DOSIFICACION DE MATERIALES PARA DIFERENTES ELEMENTOS ESTRUCTURALES DE CONCRETO


ELEMENTO ESTRUCTURAL	TIPO	f' c RESISTENCIA A LOS 28 DIAS	TAMAÑO DE PIEDRA
CIMENTACION	CIMENTO CORRIDO + ADICION DE PIEDRA GRANDE (Ø 6)	f' c = 100kg/cm <sup>2</sup>	1"
FALSA ZAPATA	FALSA ZAPATA CON ADICION DE PIEDRA GRANDE (Ø 6)	f' c = 100kg/cm <sup>2</sup>	1"
SOBRECIMENTOS	SOBRECIMIENTO CON ADICION DE PIEDRA MEDIANA (Ø 6)	f' c = 140kg/cm <sup>2</sup>	1"
SOBRECIMIENTO ARMADO	SOBRECIMIENTO ARMADO	f' c = 175kg/cm <sup>2</sup>	1 1/2"
ELEMENTOS VERTICALES	COLUMNAS Y PLACAS	f' c = 210kg/cm <sup>2</sup>	1 1/2"
	FALSO PISO	f' c = 100kg/cm <sup>2</sup>	1"
ELEMENTOS HORIZONTALES	PISO	f' c = 140kg/cm <sup>2</sup>	1 1/2"
	VIGAS, LOSAS MACIZAS Y ALIGERADAS	f' c = 210kg/cm <sup>2</sup>	1 1/2"
ELEMENTOS INCLINADOS	GRADAS DE CONCRETO SIMPLE	f' c = 175kg/cm <sup>2</sup>	1"
	ESCALERAS REFORZADAS	f' c = 210kg/cm <sup>2</sup>	1 1/2"

DIMENSIONES DE ESTRIBOS Y GANCHOS DE AMARRE



**GOBIERNO REGIONAL DE HUANCAMELICA**

GOBERNADOR:  
**MACISTE ALEJANDRO DIAZ ABAD**



**GOBIERNO REGIONAL HUANCAMELICA**

**SUB GERENCIA DE ESTUDIOS**

ING. EVER A. PEREZ LABELO  
GERENTE REGIONAL DE INFRAESTRUCTURA

ING. ANGEL CHOQUE CONTRERAS  
SUB GERENTE DE ESTUDIOS

EQUIPO TECNICO:

- VENTOSILLA CRUZ, NOHELY KAREN.**  
ARQUITECTA (Jefe de Proyecto) CAP N° 20890
- RECUAY ANTEZANO, JUAN JOSE.**  
ARQUITECTO CAP N° 15531
- QUISPE APARCO, ZACARIAS.**  
ING. CIVIL CIP N° 168713
- GUTIERREZ MARTINEZ, RICARDO.**  
ING. ELECTRICISTA CIP N° 61188
- OLIVAS HIDALGO, HEBEL.**  
ING. SANITARIO CIP N° 144823

**EXPEDIENTE APROBADO**

PROYECTO:

"MEJORAMIENTO DE LOS SERVICIOS EDUCATIVOS DE LA I.E. N° 31027 DE LA LOCALIDAD DE QUINTAO DEL DISTRITO DE ANDAYMARCA - PROVINCIA DE TAYACAJA - DEPARTAMENTO DE HUANCAMELICA"

CODIGO UNICO DE INVERSIONES:  
**N° 2436004**

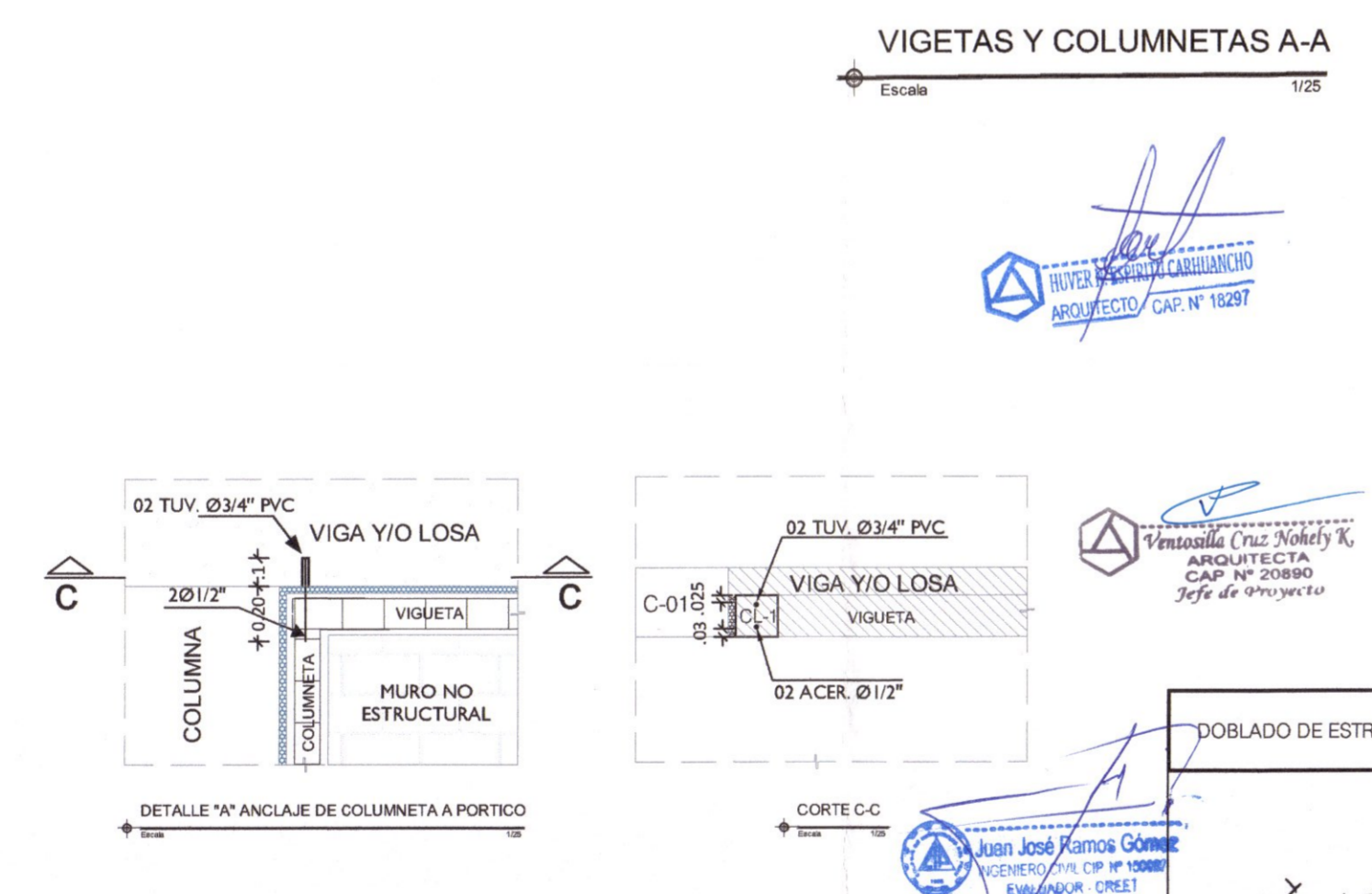
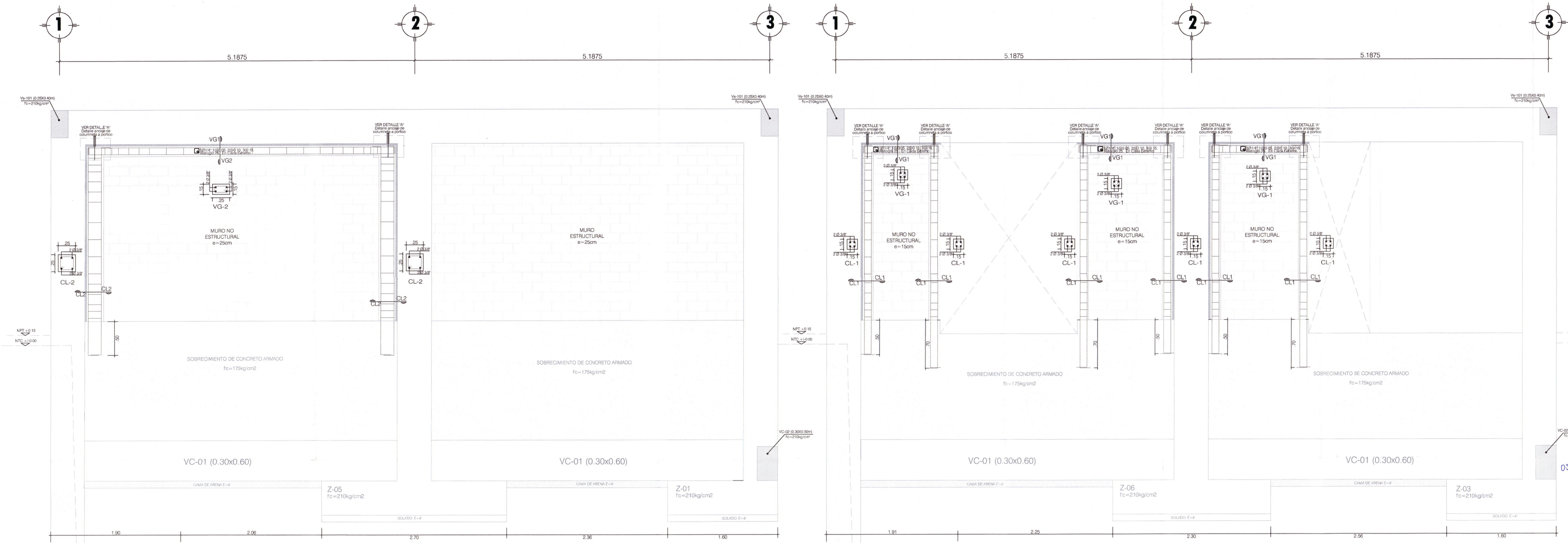
PLANO:  
**COLUMNETAS Y VIGUETAS MODULO SUM Y RAMPA 01**

LAMINA:  
**E-MS-14**

UBICACION:  
DEPART.: HUANCAMELICA  
PROVINCIA: TAYACAJA  
DISTRITO: ANDAYMARCA  
LUGAR: QUINTAO

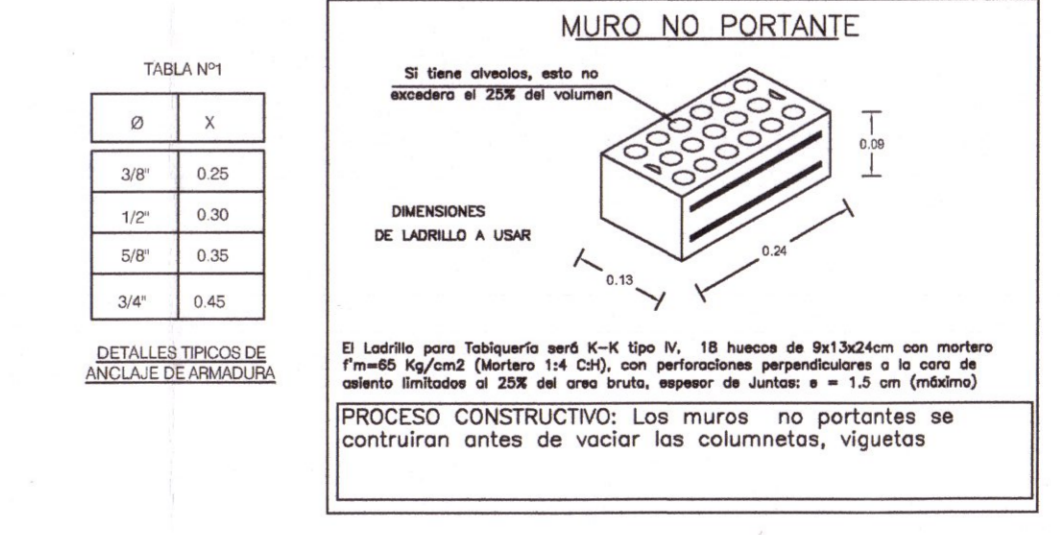
ESCALA:  
INDICADA

FECHA:  
DICIEMBRE - 2019



COLUMNETA-1	COLUMNETA-2	VIGUETA - 1	VIGUETA - 2
<ul style="list-style-type: none"> <li>12014-1800.05, 2010.10, 309.15, Razo:0.25. En Cada Extremo.</li> </ul>	<ul style="list-style-type: none"> <li>12014-1800.05, 2010.10, 309.15, Razo:0.25. En Cada Extremo.</li> </ul>	<ul style="list-style-type: none"> <li>12014-1800.05, 2010.10, 309.15, Razo:0.25. En Cada Extremo.</li> </ul>	<ul style="list-style-type: none"> <li>12014-1800.05, 2010.10, 309.15, Razo:0.25. En Cada Extremo.</li> </ul>

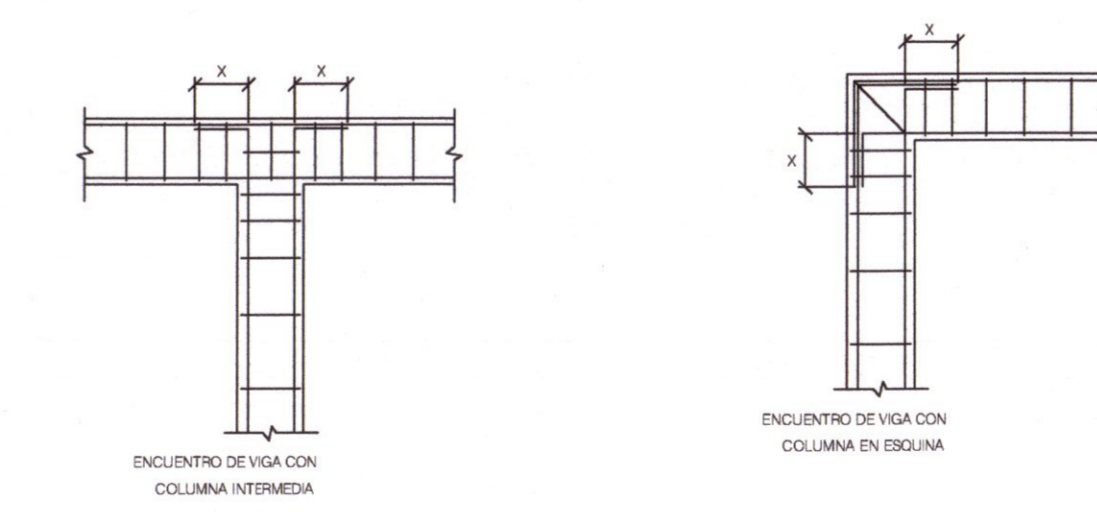
LONGITUD DE DOBLADO	Ø	r	a
14"	3/8"	8.0 cm	
30"	3/8"	4 cm	12.0 cm



**VIGETAS Y COLUMNETAS A-A**  
Escala 1/25

**VIGETAS Y COLUMNETAS D-D**  
Escala 1/25

**DOBLADO DE ESTRIBOS**





EQUIPO TECNICO:

- VENTOSILLA CRUZ, NOHELY KAREN. ARQUITECTA (Jefe de Proyecto) CAP N° 20890
- RECUAY ANTEZANO, JUAN JOSE. ARQUITECTO CAP N° 15531
- QUISPE APARCO, ZACARIAS. ING. CIVIL CIP N° 168713
- GUTIERREZ MARTINEZ, RICARDO. ING. ELECTRICISTA CIP N° 61188
- OLIVAS HIDALGO, HEBEL. ING. SANITARIO CIP N° 144823

EXPEDIENTE APROBADO  
CREET... FECH...

PROYECTO:

"MEJORAMIENTO DE LOS SERVICIOS EDUCATIVOS DE LA I.E. N° 31027 DE LA LOCALIDAD DE QUINTAO DEL DISTRITO DE ANDAYMARCA - PROVINCIA DE TAYACAJA - DEPARTAMENTO DE HUANCAMELICA"

CODIGO UNICO DE INVERSIONES:

N° 2436004

PLANO:

COLUMNETAS Y VIGUETAS MODULO SUM Y RAMPA 01

LAMINA:

E-MS-15

UBICACION:

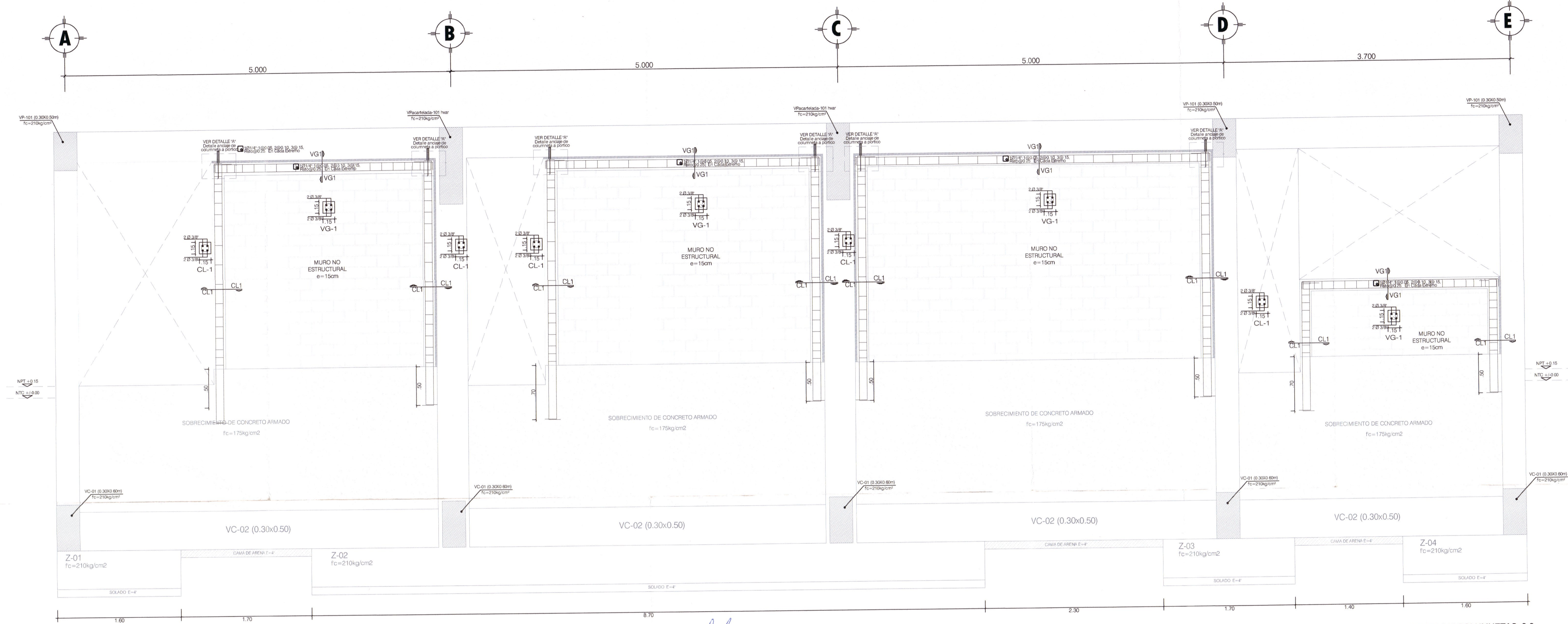
DEPART.: HUANCAMELICA  
PROVINCIA: TAYACAJA  
DISTRITO: ANDAYMARCA  
LUGAR: QUINTAO

ESCALA:

INDICADA

FECHA:

DICIEMBRE - 2019

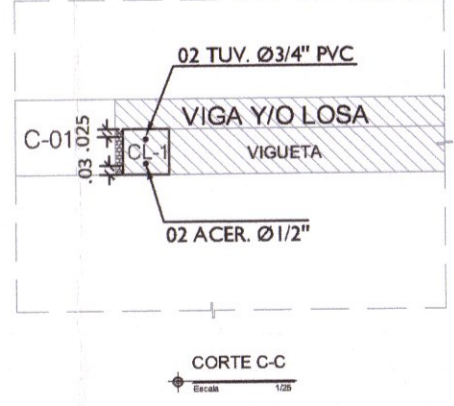
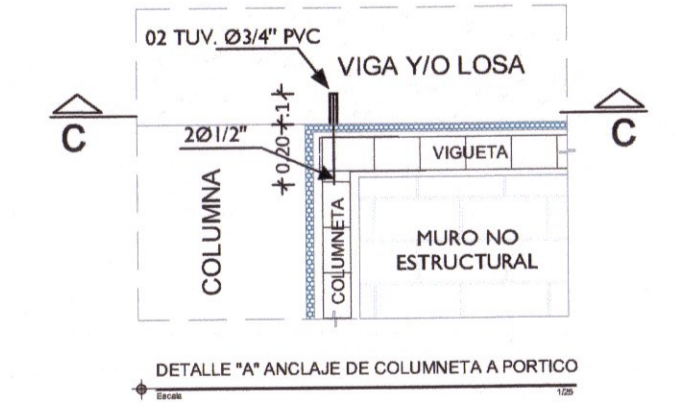
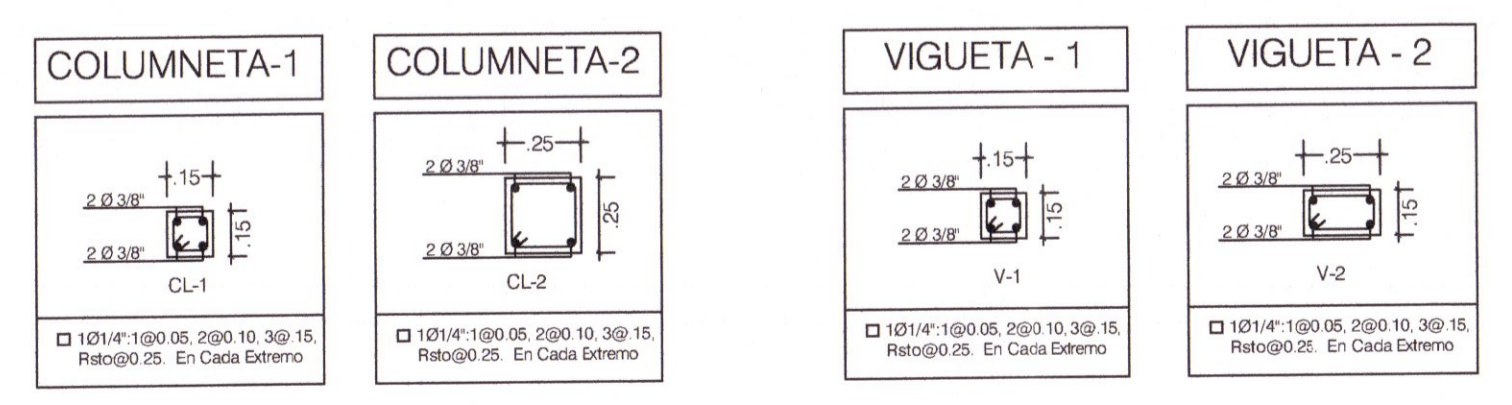


Architectural signature and stamp: QUISPE APARCO, Zacarias

Professional stamp: QUISPE APARCO, Zacarias

Professional stamp: VENTOSILLA CRUZ, NOHELY KAREN

Professional stamp: VENTOSILLA CRUZ, NOHELY KAREN



DOBLADO DE ESTRIBOS

LONGITUD DE DOBLADO	Ø	r	a
14"	3 cm	8.0 cm	
38"	4 cm	12.0 cm	

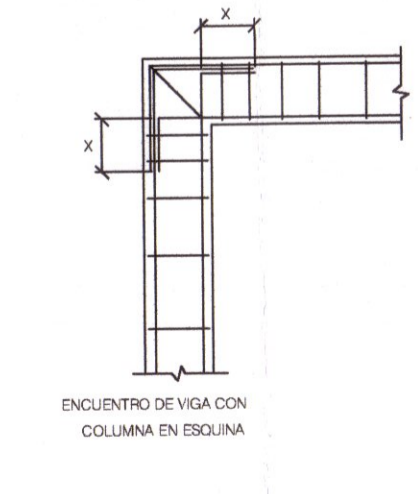
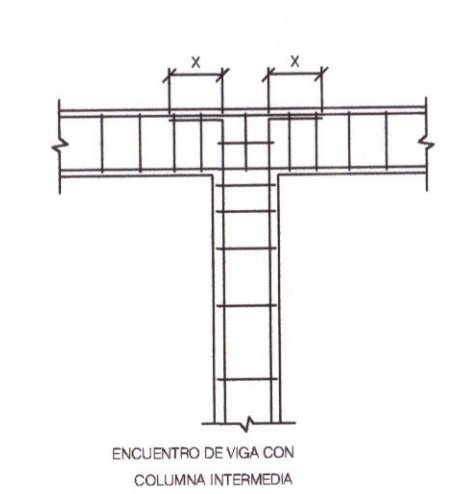
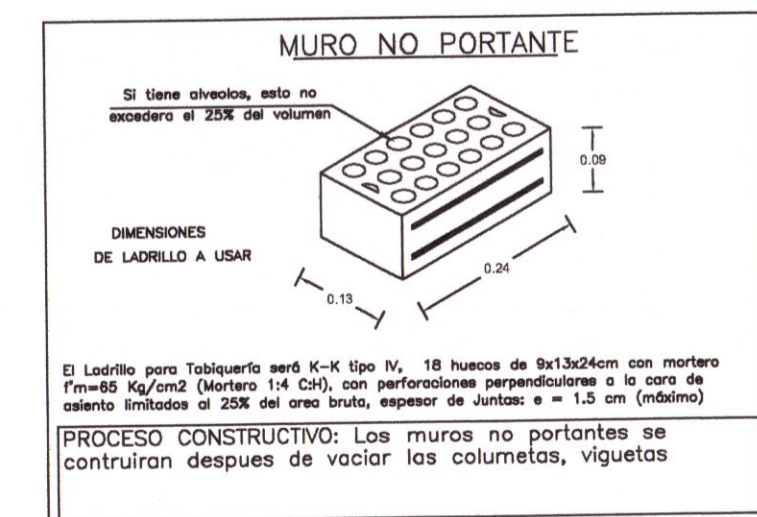


TABLA N°1

Ø	X
3/8"	0.25
1/2"	0.30
5/8"	0.35
3/4"	0.45





EQUIPO TECNICO:

- VENTOSILLA CRUZ, NOHELY KAREN. ARQUITECTA (Jefe de Proyecto) CAP N° 20890
- RECUAY ANTEZANO, JUAN JOSE. ARQUITECTO CAP N° 15531
- QUISPE APARCO, ZACARIAS. ING. CIVIL CIP N° 168713
- GUTIERREZ MARTINEZ, RICARDO. ING. ELECTRICISTA CIP N° 61188
- OLIVAS HIDALGO, HEBEL. ING. SANTUARIO CIP N° 144823

EXPEDIENTE APROBADO  
LIBRE  
FECHA: .....

PROYECTO:

"MEJORAMIENTO DE LOS SERVICIOS EDUCATIVOS DE LA I.E. N° 31027 DE LA LOCALIDAD DE QUINTAO DEL DISTRITO DE ANDAYMARCA - PROVINCIA DE TAYACAJA - DEPARTAMENTO DE HUANCAMELICA"

CODIGO UNICO DE INVERSIONES:

N° 2436004

PLANO:

COLUMNETAS Y VIGUETAS  
MODULO  
SUM Y RAMPA 01

LAMINA:

E-MS-16

UBICACION:

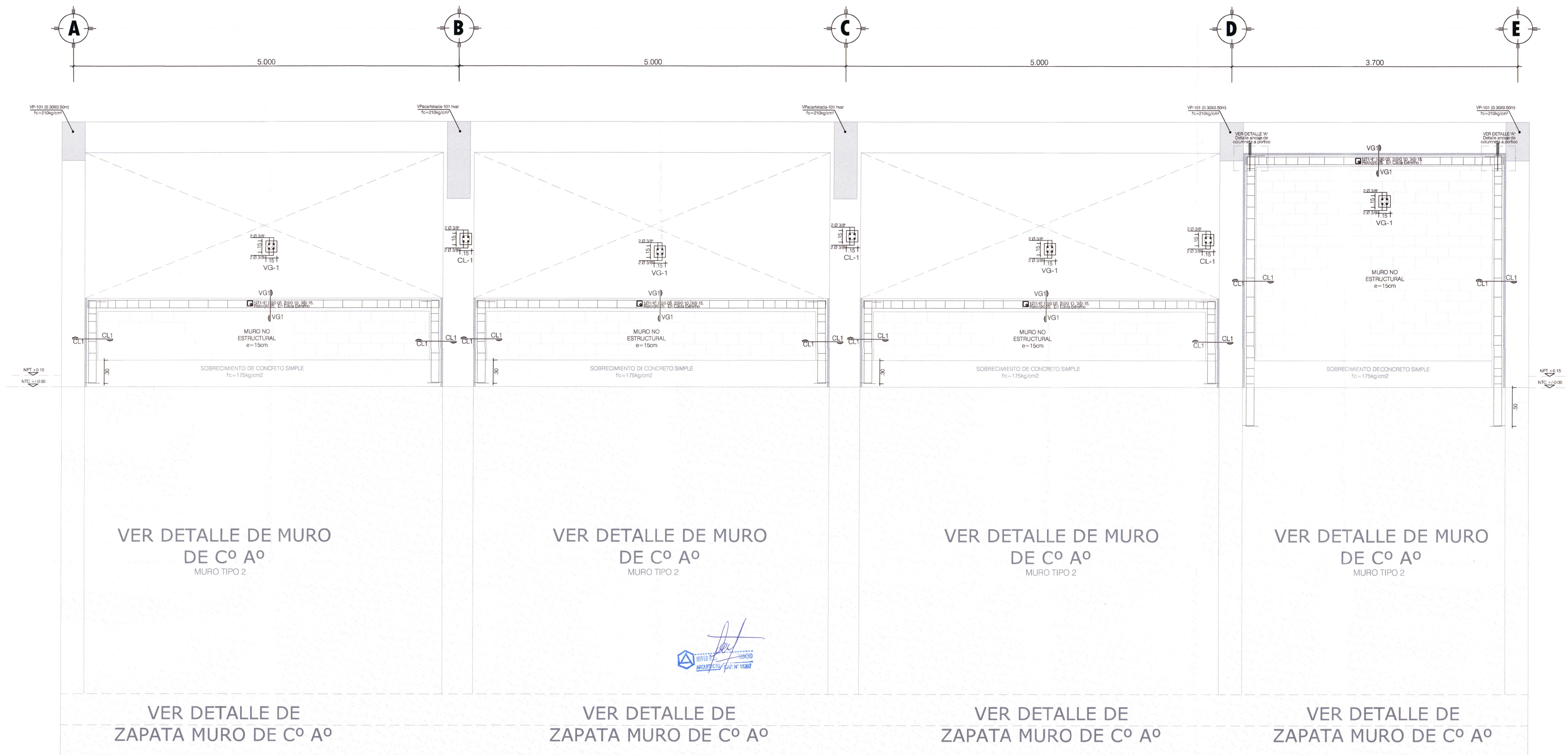
DEPARTAMENTO: HUANCAMELICA  
PROVINCIA: TAYACAJA  
DISTRITO: ANDAYMARCA  
LUGAR: QUINTAO

ESCALA:

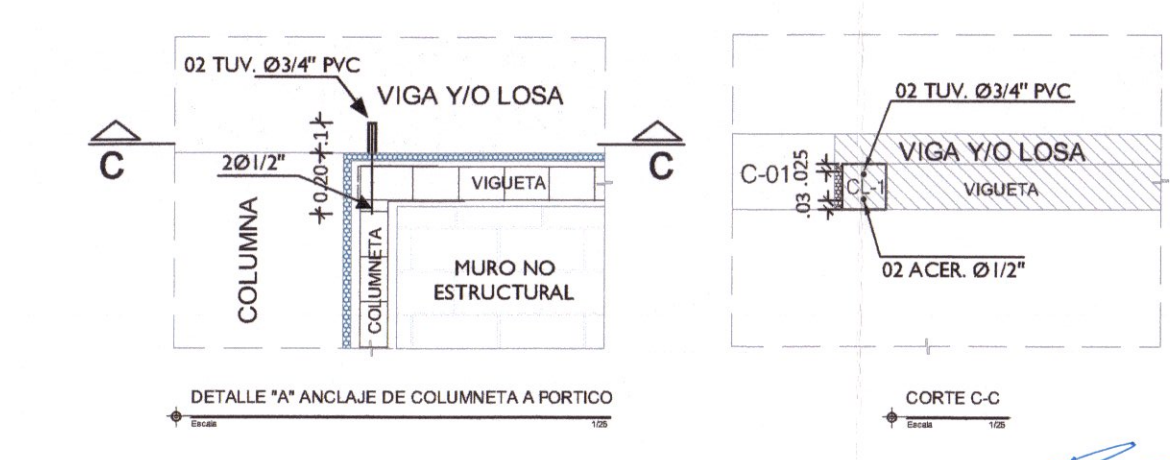
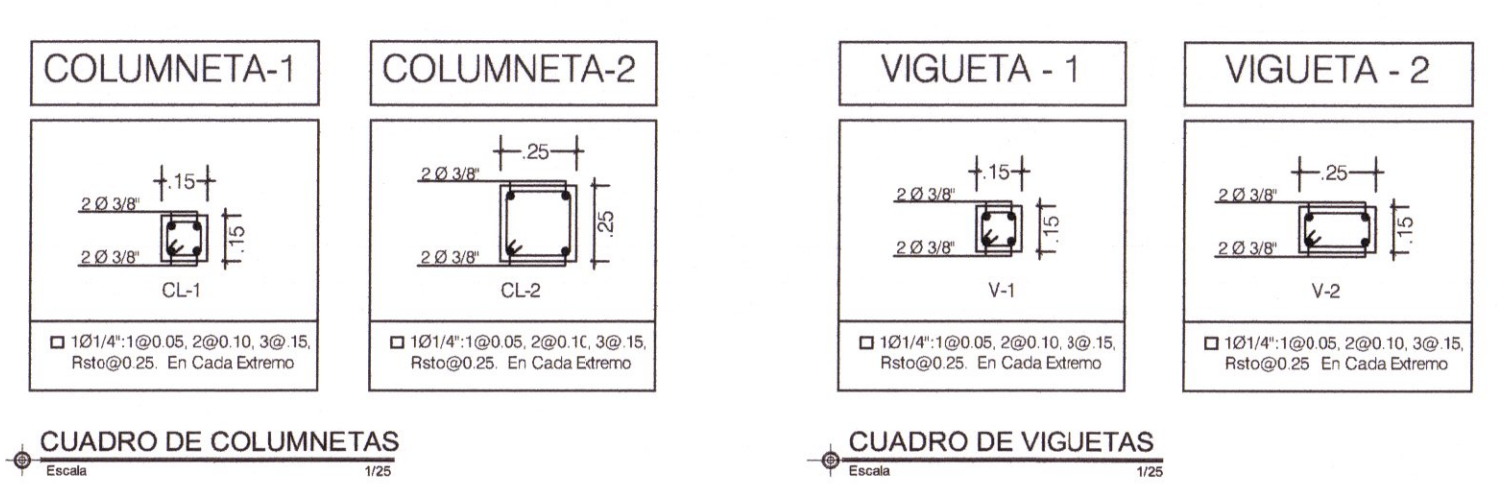
INDICADA

FECHA:

DICIEMBRE - 2019



PORTICO SECUNDARIO 1-1  
Escala 1/25



DOBLADO DE ESTRIBOS

LONGITUD DE DOBLADO	Ø	r	a
1/4	3 cm	8.0 cm	
3/8	4 cm	12.0 cm	

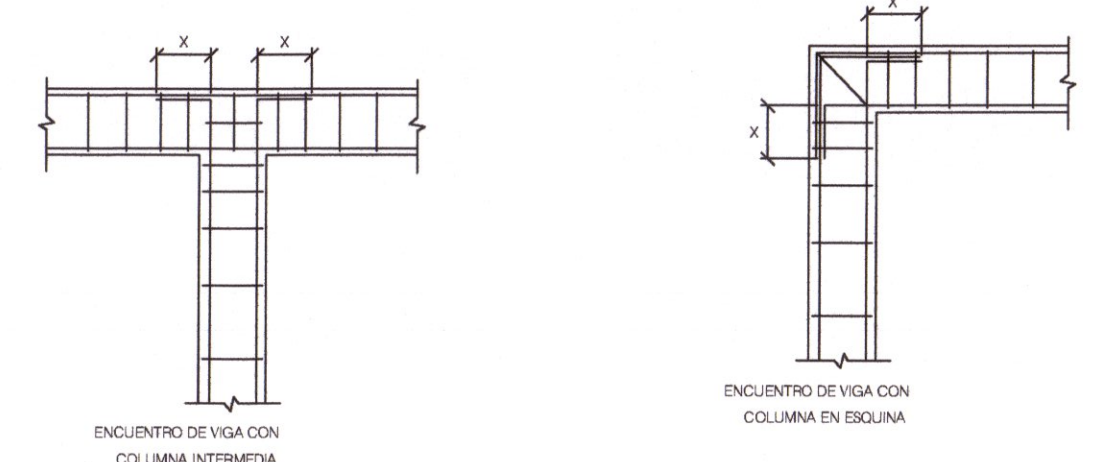
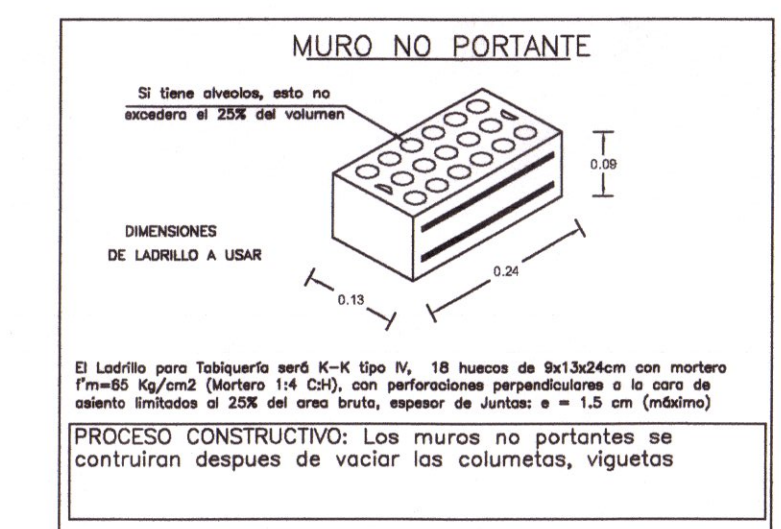


TABLA N°1

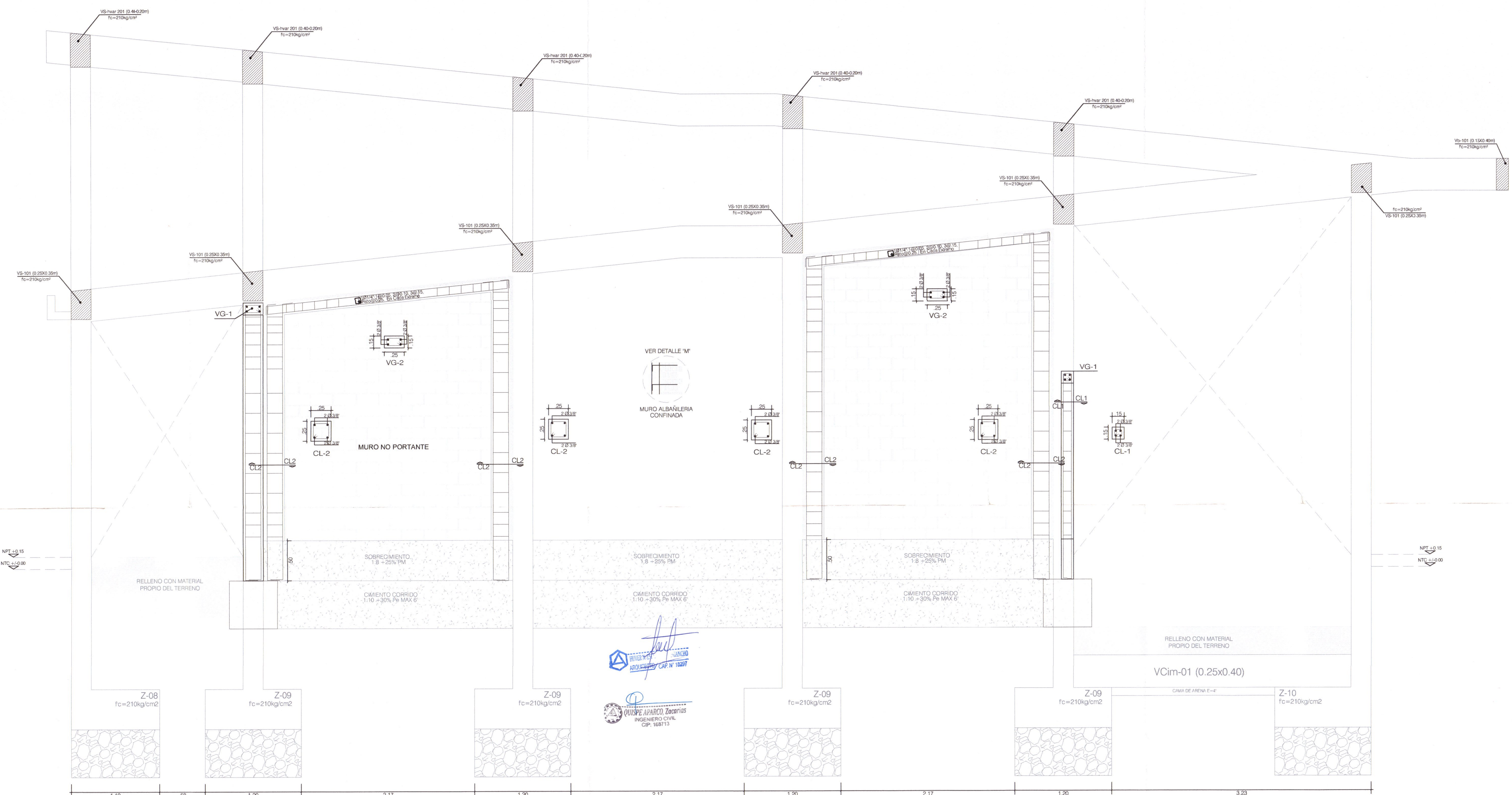
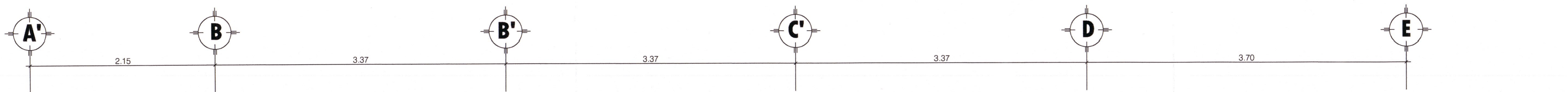
Ø	X
3/8"	0.25
1/2"	0.30
5/8"	0.35
3/4"	0.45

DETALLE TIPO DE ANCLAJE DE ZAPATA



ING. QUISPE APARCO, ZACARIAS  
INGENIERO CIVIL  
CIP: 168713

ING. VENTOSILLA CRUZ, NOHELY KAREN  
INGENIERA CIVIL CP N° 10880  
CONSEJERA: CREEI



VER DETALLE N°  
**MURO ALBAÑILERIA CONFINADA**

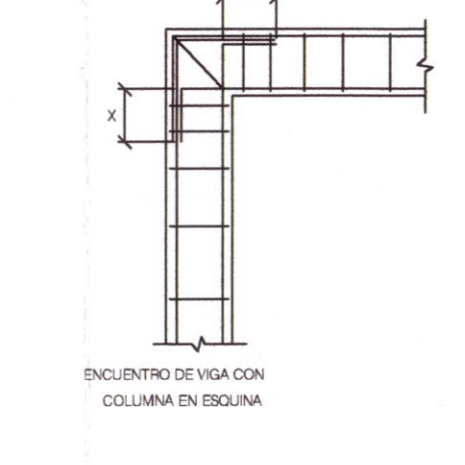
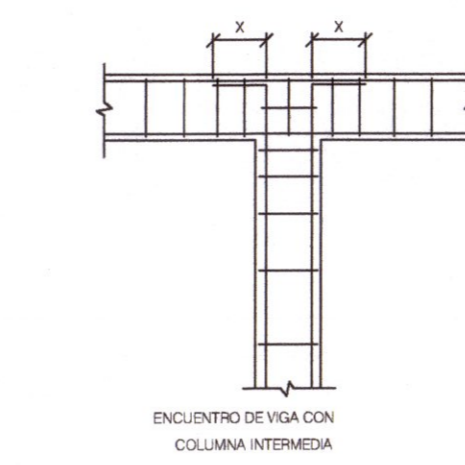
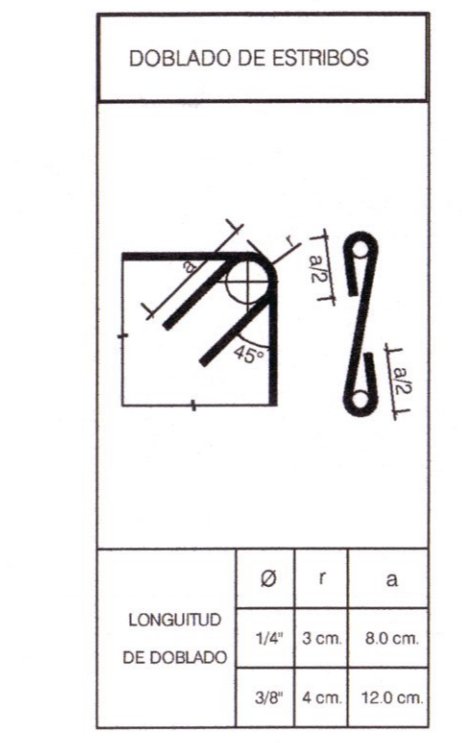
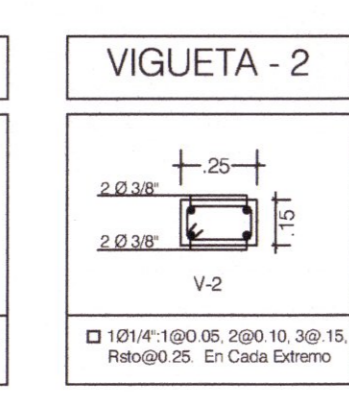
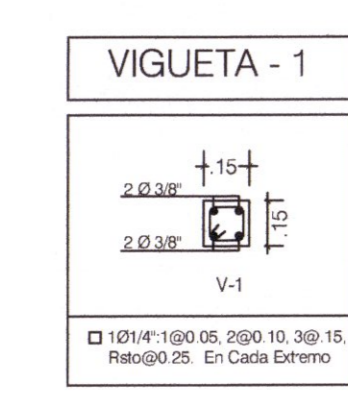
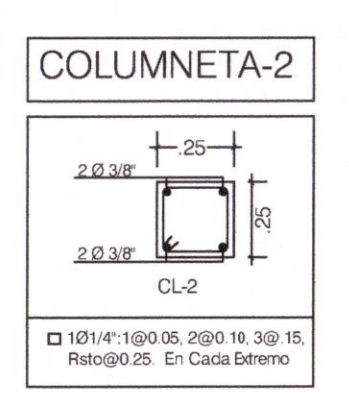
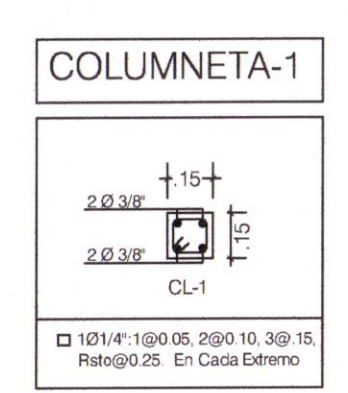
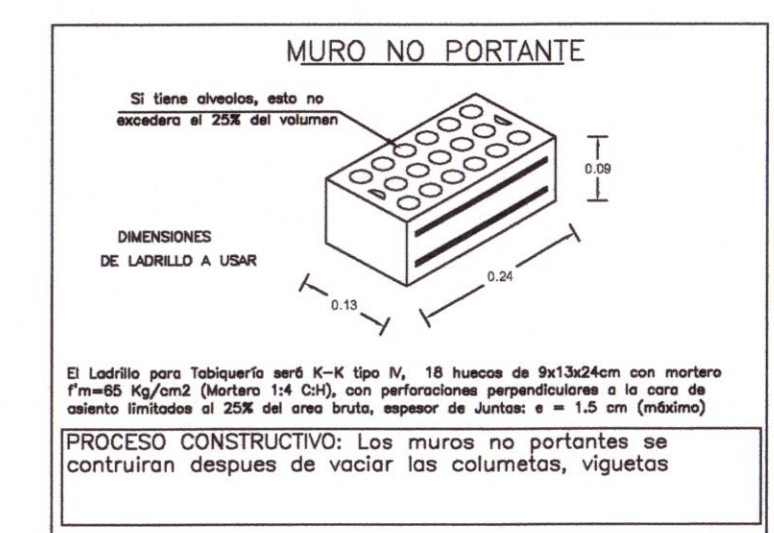


Tabla N°1

Ø	X
3/8"	0.25
1/2"	0.30
5/8"	0.35
3/4"	0.45



CUADRO DE COLUMNETAS

CUADRO DE VIGUETAS

PORTICO PRINCIPAL 5-5

ING. QUISPE APARCO ZACARIAS  
 INGENIERO CIVIL  
 CIP. 168713

**GOBIERNO REGIONAL DE HUANCAMELICA**

GOBERNADOR:  
**MACISTE ALEJANDRO DIAZ ABAD**

**SUB GERENCIA DE ESTUDIOS**

ING. EVER A. PEREZ RABELO  
 GERENTE REGIONAL DE INFRAESTRUCTURA

ING. ANGEL CHOQUE CONTRERAS  
 SUB GERENTE DE ESTUDIOS

EQUIPO TECNICO:

- VENTOSILLA CRUZ, NOHELY KAREN. ARQUITECTA (Jefe de Proyecto) CAP N° 20890
- RECUAY ANTEZANO, JUAN JOSE. ARQUITECTO CAP N° 15531
- QUISPE APARCO, ZACARIAS. ING. CIVIL CIP N° 168713
- GUTIERREZ MARTINEZ, RICARDO. ING. ELECTRICISTA CIP N° 61188
- OLIVAS HIDALGO, HEBEL. ING. SANITARIO CIP N° 144823

02

EXPEDIENTE APROBADO

PROYECTO:

"MEJORAMIENTO DE LOS SERVICIOS EDUCATIVOS DE LA I.E. N° 31027 DE LA LOCALIDAD DE QUINTAO DEL DISTRITO DE ANDAYMARCA - PROVINCIA DE TAYACAJA - DEPARTAMENTO DE HUANCAMELICA"

CODIGO UNICO DE INVERSIONES:  
**N° 2436004**

PLANO:  
**COLUMNETAS Y VIGUETAS MODULO SUM Y RAMPA 01**

LAMINA:  
**E-MS-17**

UBICACION:  
 DEPART.: HUANCAMELICA  
 PROVINCIA: TAYACAJA  
 DISTRITO: ANDAYMARCA  
 LUGAR: QUINTAO

ESCALA:  
 INDICADA

FECHA:  
 DICIEMBRE - 2019



